

トイレ 御見積書

御名前 港北SRトイレ 様

業者 様

商品名 Timoni テイモニ

作成日 2023年2月10日
プラン番号 2716H-2302-0111T
現場番号 A6358123

タカラスタANDARD株式会社
◆港北ショールーム
神奈川県横浜市都筑区中川中央2丁目4-14

TEL 045-594-1610 / FAX 045-594-1611

◆横浜支店 販売課

TEL 045-435-8033 / FAX 045-435-8051

商品
御見積金額 **¥268,300** (税込 ¥295,130)

()内の価格は税込価格<税率10%>を表示しています。

《参考》別途トイレ周辺部材組付費 別途

- ※ 商品御見積金額にはトイレ周辺部材組付費は含まれておりません。
- ※ トイレ周辺部材組付費は現場の状況により変動する事があります。
又、トイレ本体の組付費は含まれておりません。

◆ 御見積仕様

《トイレ》

シリーズ	Cシリーズ
カラー	ホワイト
便器	標準便器
タンク	手洗有仕様
便器 排水方向	床排水
便座	高機能便座
手洗器 排水方向	-
手洗器(システム) 排水方向	-
ガス種	13A
周波数	50Hz

◆ 御確認事項

担当営業	担当アドバイザー	プラン作成者
		売却用

◆ 備考

--	--

No.*

御名前 港北SRトイレ2

様

現場番号	A6358123	プラン番号	2716H-2302-0111T	作成日	2023/2/10
------	----------	-------	------------------	-----	-----------

御見積明細 トイレ

NO	商品名	仕様	品番	数量	単価	金額
1	便器本体(床排水)	標準便器	TS-FC8211-S-B BW1	1	35,100	35,100
2	キャビネット	ウッドブラウン	WCK -89N-1 (LB)	1	47,500	47,500
3	塞ぎ板	床排水用(ブラウン)	WCFI-89S (SB)-1	1	11,500	11,500
4	カウンター	手洗い有(マーブルブラウン)	WCCK-89-A1 (SB)	1	23,500	23,500
5	手洗付タンクセット	樹脂製	TS-CV1892-1KB	1	44,600	44,600
6	高機能便座		TS-BNZ601KD BW1	1	103,600	103,600
7	紙巻器	どこでもラック	ワンタッチカミキキM BW1(N)	1	2,500	2,500
8	リモコン用マグネット		WC-MGNセット601	1		
トイレ合計				8		¥268,300
商品総合計				8		¥268,300

※ 御見積明細の価格には消費税は含まれておりません。別途消費税が必要となります。

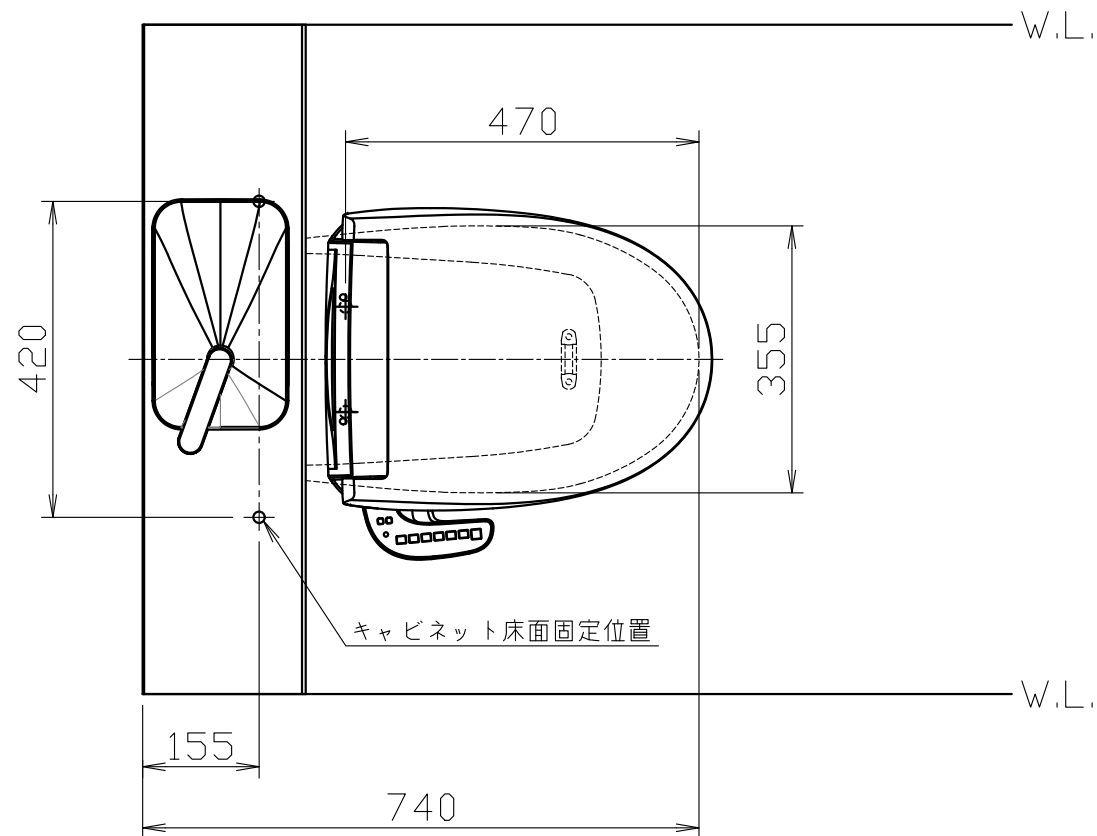
《参考》別途トイレ周辺部材組付費

トイレ商品組付費

別途

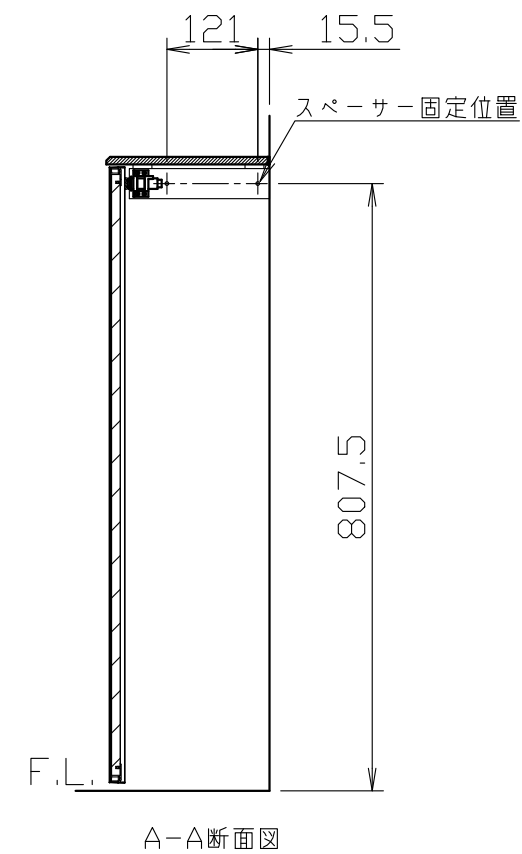
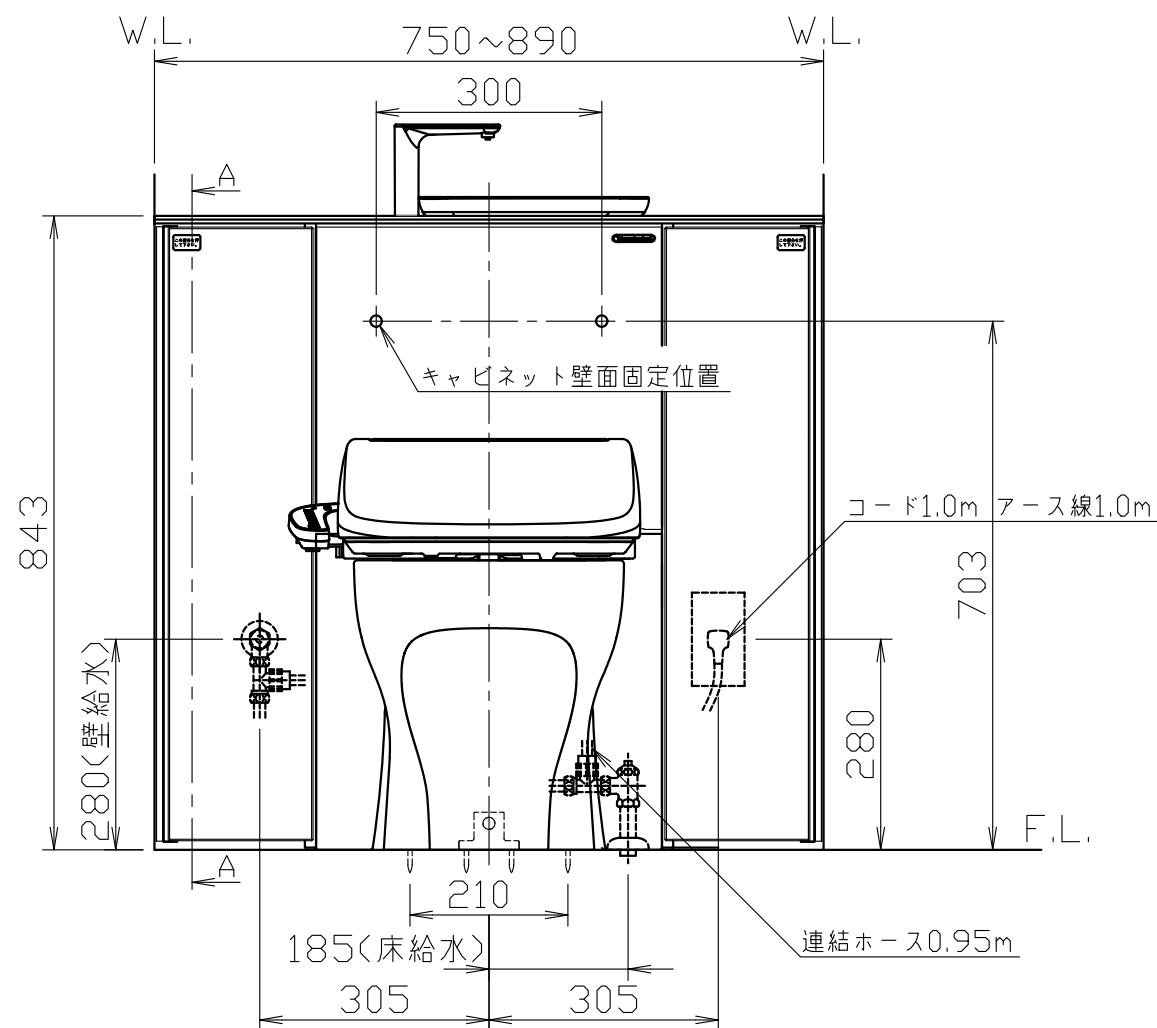
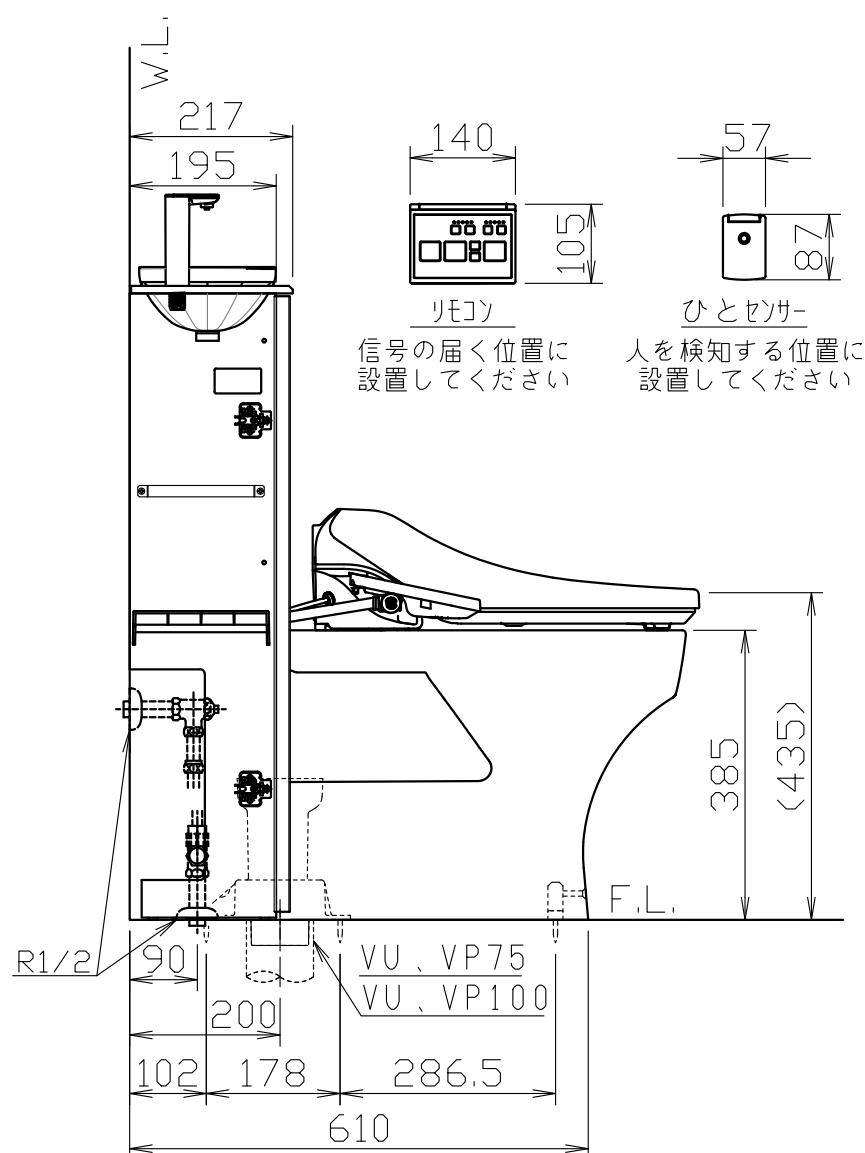
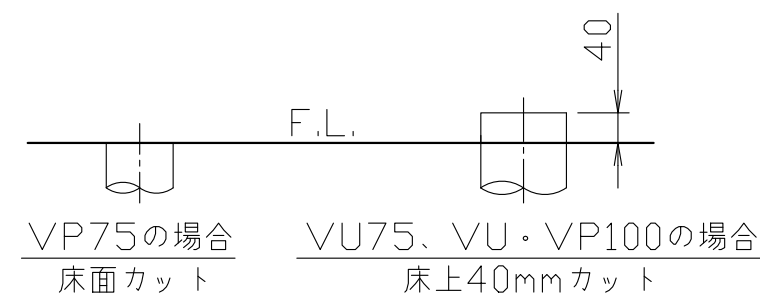
※ トイレ周辺部材組付費は現場の状況により変動する事があります。又、トイレ本体の組付費は含まれておりません。

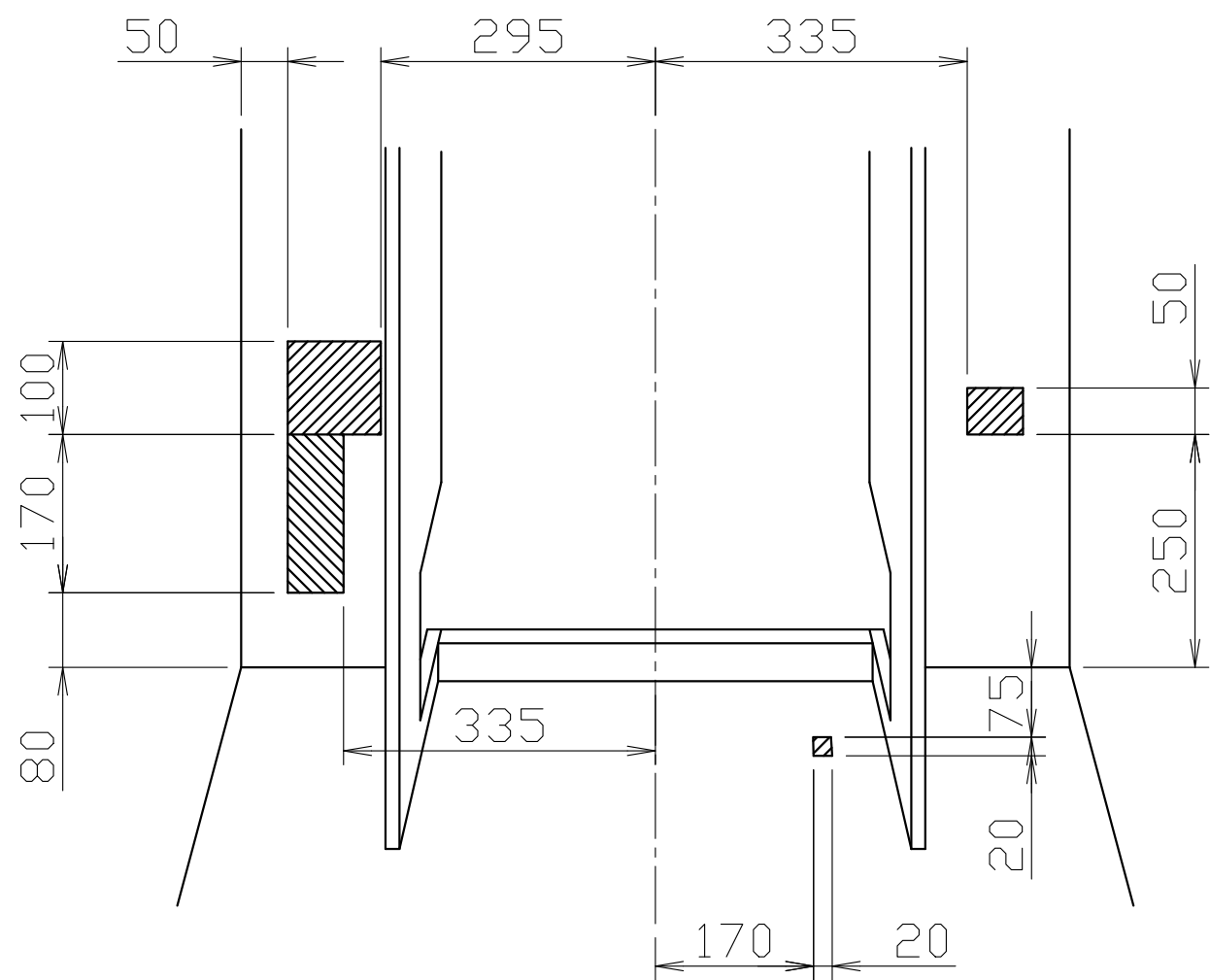
()内の価格は税込価格<税率10%>を表示しています。



品番	品名	数量
TS-FC8211-S-B	便器セット	1
TS-CV1892-1KB	タンクセット	1
TS-BNZ601KD	温水洗浄便座	1
WCK-89N-1	キャビネット本体	1
WCFI-89S-1	塞ぎ板	1
WCKK-89-A1	カウンター（手洗い有）	1

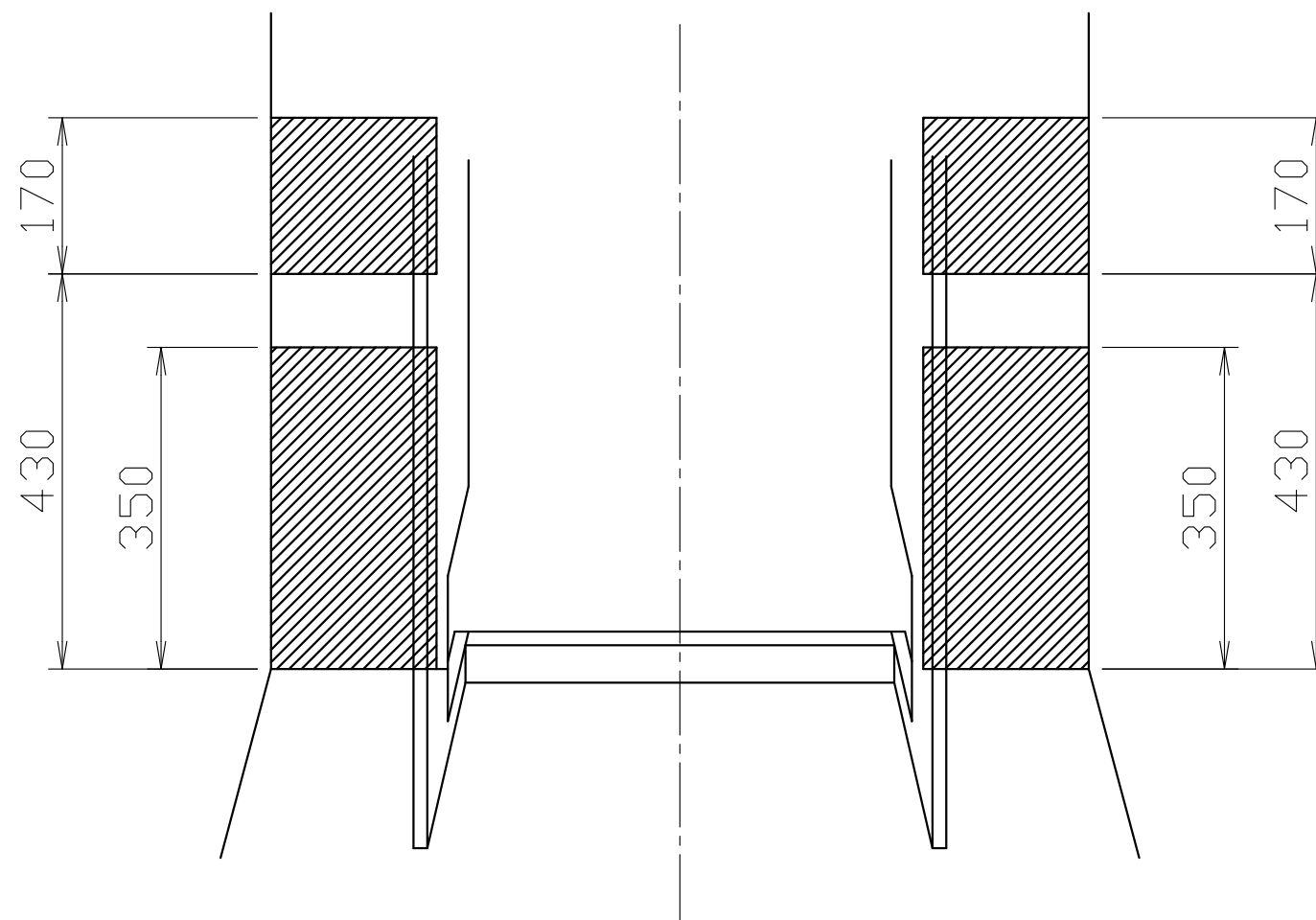
- 温水洗浄便座の仕様
電源 AC100V 50/60Hz
定格消費電力 344W





※標準の給水ホース(L=550mm)で施工できる範囲です。
 給水位置が上記以外の場合は延長ホースが必要となります。
 また、収納スペースにも影響がでますのでご注意ください。

給水位置範囲



コンセント位置範囲