

# トイレ 御見積書

御名前 埼玉-さいたまSR OT2 様

業者 様

商品名 Timoni テイモニ

作成日 2023年11月26日  
プラン番号 5104C-2311-0757T  
現場番号 C3295609

タカラスタANDARD株式会社  
◆埼玉支店 販売課  
埼玉県さいたま市西区三橋5丁目636番地  
TEL 048-621-2200 / FAX 048-621-2171

◆さいたまショールーム  
TEL 048-621-2155 / FAX 048-625-7566

商品  
御見積金額 **¥169,300** (税込 ¥186,230)

( )内の価格は税込価格<税率10%>を表示しています。

## 《参考》別途トイレ周辺部材組付費 別途

- ※ 商品御見積金額にはトイレ周辺部材組付費は含まれておりません。
- ※ トイレ周辺部材組付費は現場の状況により変動する事があります。  
又、トイレ本体の組付費は含まれておりません。

### ◆ 御見積仕様

《トイレ》	
シリーズ	Fシリーズ
カラー	ホワイト
便器	標準便器
タンク	手洗付き標準タンク
便器 排水方向	床排水
便座	温水洗浄便座
手洗器 排水方向	-
手洗器(システム) 排水方向	-
ガス種	未定
周波数	50Hz

### ◆ 御確認事項

担当営業	担当アドバイザー	プラン作成者
		山藤

### ◆ 備考

★2023.11ver

--	--

No.\*

御名前 埼玉-さいたまSR OT2

様

現場番号	C3295609	プラン番号	5104C-2311-0757T	作成日	2023/11/26
------	----------	-------	------------------	-----	------------

## 御見積明細 トイレ

NO	商品名	仕様	品番	数量	単価	金額
1	便器本体(床排水)	標準便器	TS-FC8211-S-B BW1	1	36,500	36,500
2	手洗付タンクセット	標準タンク(スクエアタイプ)・陶器製	TS-FT6011HBD BW1	1	36,500	36,500
3	温水洗浄便座		TS-BNZ590HD BW1	1	59,100	59,100
4	紙巻器	どこでもラック	ワンタッチカミキキム BW1(N)	1	2,500	2,500
5	どこでもラック(スクエアタイプ)	タオルハンガーL、ホワイト	MGSK タオルハンガー-L (W)	1	2,500	2,500
6	ホーロートイレパネル(フロア用)	グレインベージュ	PZYO-104 (TI)	1	26,500	26,500
7	パネル施工キット	シリコン色(アイボリー)	パネルセコウキットS(I)-1	1	5,700	5,700
8	リモコン用マグネット		WC-MGNセット590	1		
トイレ合計				8		¥169,300
商品総合計				8		¥169,300

※ 御見積明細の価格には消費税は含まれておりません。別途消費税が必要となります。

## 《参考》別途トイレ周辺部材組付費

トイレ商品組付費

別途

※ トイレ周辺部材組付費は現場の状況により変動する事があります。又、トイレ本体の組付費は含まれておりません。

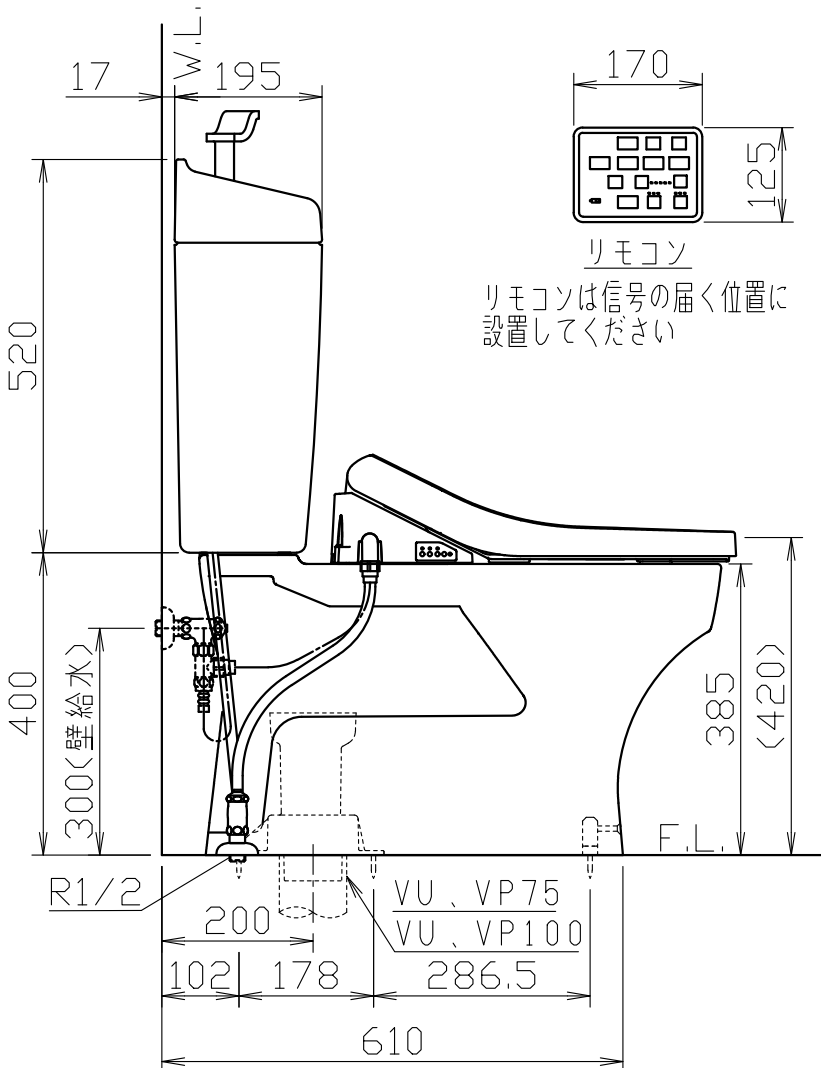
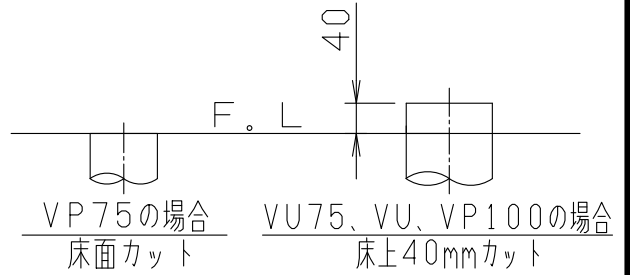
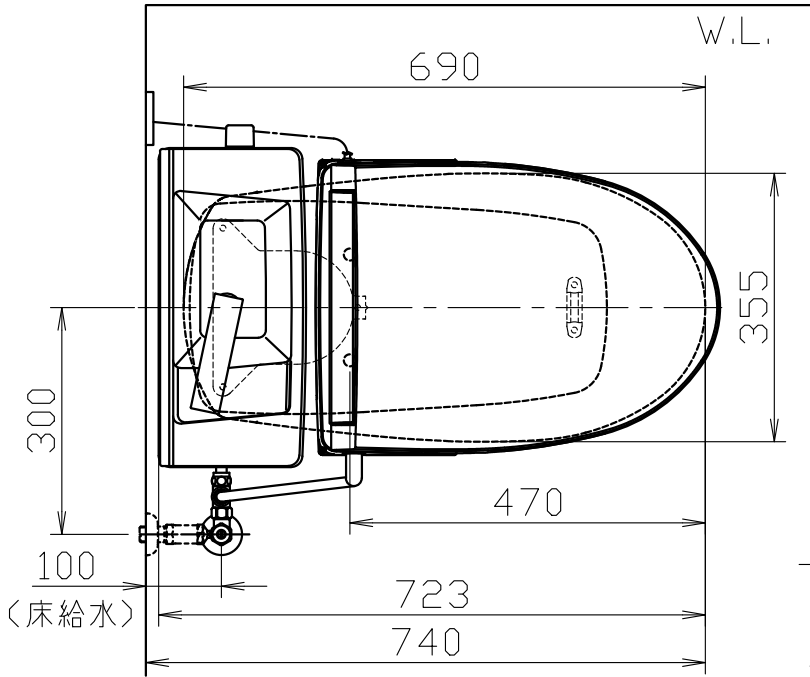
( )内の価格は税込価格&lt;税率10%&gt;を表示しています。

### 器具明細

品番	品名	個数
TS-FC8211-S-B	便器セット	1
TS-FT6011HBD	タンクセット	1
TS-BNZ590HD	温水洗浄便座	1

・温水洗浄便座の仕様

電源 AC100V 50/60Hz  
 最大消費電力 1060W



リモコン  
 リモコンは信号の届く位置に  
 設置してください

