

ホーローシステムキッチン 御見積書

御名前 東京-新宿SR SK2 様

業者 様

商品名 Treasia トレーシア

商品御見積金額 **¥1,563,900 (税込 ¥1,720,290)**

()内の価格は税込価格<税率10%>を表示しています。

《参考》別途 商品組付費 ¥187,000 (税込 ¥205,700)

- ※ 商品御見積金額には商品組付費は含まれておりません。
- ※ 商品組付費には配送・搬入・商品組付等の費用を含んでいます。
- ※ 商品組付費は現場の状況により変動する事があります。
又、給水・給湯・ガス・ダクト・電気等の接続工事は含まれておりません。

◆ 御見積仕様

《キッチン》

奥行	奥行65cm
キッチン本体サイズ	マルチ収納対面プランII列型 165cm×150cm
天板高さ	85cm
扉カラー	コンクリートホワイト・ブラックモール
キッチンパネル	なし
引手タイプ	レール引手タイプ
ワークトップ材質	アクリル人造大理石
カラー	ソリッドライトグレー
水栓	ハンドシャワー水栓
食器洗い乾燥機	シンク下設置間口45cmタイプ
加熱機器	60cmハイパーストトップガスコンロ
レンジ機器	ガスコンベクションレンジ
ガス種	13A

◆ 御確認事項

作成日 2024年3月24日
プラン番号 1401B-2403-0476T
現場番号 C1804051

タカラスタANDARD株式会社
◆新宿ショールーム
東京都新宿区西新宿6-12-13

TEL 03-5908-1255 / FAX 03-5908-1285

◆東京支社 販売課

TEL 03-5908-1232 / FAX 03-5908-1282

担当営業	担当アドバイザー	プラン作成者
		売却用

◆ 備考

※組付け費用はご参考です。(マンション搬入EVあり 想定)
※マンション現場の場合、直管アダプター新規手配ください。
※キッチンパネルは新規手配下さい。
※サイドパネルはマルキーナグレー(両側)になります。



御名前 東京-新宿SR SK2

様

現場番号	C1804051	プラン番号	1401B-2403-0476T	作成日	2024/3/24
------	----------	-------	------------------	-----	-----------

御見積明細 キッチン

NO	商品名	仕様	品番	数量	単価	金額
1	人造大理石ワークトップ	家事らくシンク(グレー)	A7CL165 TALD	1	177,000	177,000
2	人造大理石ワークトップ		A7U 150 LA	1	51,000	51,000
3	シンクキャビネット	スライド・シンク下食洗、うちにもホーロートレイ	F-RRXR105UL5(VTWKF)	1	118,500	118,500
	食器洗い乾燥機用下飾り		シカザリDWP45-5(VTWKD)	1	5,000	5,000
4	食器洗い乾燥機	引出し式(ブラック色)	EW-45R2BT	1	111,000	111,000
5	食器洗い乾燥機用前面パネル	扉同色	P-DWP45P (TW)	1	5,000	5,000
6	調理台キャビネット	スライド(ホトルック付)、ミキリ対応	F-TQXY015JL5(VTWKF)	1	54,000	54,000
7	調理台キャビネット	足元スライド(3段引出し)・たつぶりホーローキャビネット	F-TFVR075 -5(VTWKF)	1	110,500	110,500
8	調理台キャビネット	足元スライド(3段引出し)・たつぶりホーローキャビネット	F-TFVR060 -5(VTWKF)	1	101,000	101,000
9	水栓	エコタイプハンドシャワー水栓	KM6101ETK	1	61,000	61,000
10	ガス加熱機器(ハイパ-ガラスコート)	片面焼き	TN72A60CK	1		
	ガス加熱機器(本体)	ブラック	TN72A60C 1213	1	91,500	91,500
	ガス加熱機器(トッププレート)	クリアパールブラック	TN72-60TP-CK	1	26,000	26,000
11	ガス加熱機器	ガスコンベクションレンジ(ブラック色)	PCR-520C-TS 1213	1	206,000	206,000
12	収納ユニット	マルチ収納対面用	TMC-S 165	1	37,500	37,500
13	カウンター下パネル	マルチ収納対面用、扉同色	TMB-PCS165(TW)	1	13,000	13,000
14	引戸収納棚板のみ	マルチ収納対面用、ホワイト	TMC-タ 120P5W	1	16,500	16,500
15	引戸収納マガジラック付	マルチ収納対面用、ホワイト	TMC-ラック 45P5W	1	9,500	9,500
16	マルチ収納対面用カウンター	人造大理石、ソリッドライトグレー	C-ラB165NHL(A)	1	28,500	28,500
	【ベースキャビネット小計】			19		1,222,500
17	ウォールキャビネット	レンジフード横タイプ、耐震ラッチ付	W-M A060ZRP(VTWKF-D)	1	27,000	27,000
18	レンジフード(本体)	シロッコファン、ブラック、加熱機器連動	VRAT-902ARCL(K)	1	83,000	83,000
	レンジフード用前面パネル	扉同色	VZP-90-655HN(TW)	1	9,000	9,000
19	見切り対応フィラー	ウォールキャビネット用、ブラック	ミキJW10(KW)	1	1,000	1,000
20	見切り対応フィラー	下台用、ブラック	ミキJタ10H(K)	1	700	700
21	エンドパネル	マルチ収納対面用	EP-TMB-85L(TWK)-1	1	36,000	36,000
22	サイドパネル	本体(木製)	P-ST 260CS(W) -2	1	19,000	19,000
23	サイドパネル	パネル(ホーローキッチンパネル色対応)	PZ-ST260 (QEG)-2	2	27,500	55,000
24	サイドパネル用モール	ブラック	モールST260N (K)	1	1,500	1,500
25	施工キット		PZ-ST セコキット(S)-1	2	3,500	7,000
26	前台輪カバー		P-DC105 -5(K)	1	4,000	4,000

御名前 東京-新宿SR SK2

様

現場番号	C1804051	プラン番号	1401B-2403-0476T	作成日	2024/3/24
------	----------	-------	------------------	-----	-----------

御見積明細 キッチン

NO	商品名	仕様	品番	数量	単価	金額
27	前台輪カバー		P-DC075 -5(K)	1	3,500	3,500
28	前台輪カバー		P-DC060 -5(K)	1	3,500	3,500
29	前台輪カバー		P-DC015 -5(K)	1	3,000	3,000
30	加熱機器別売部材		MROヨコケシヨウイタ	1	2,000	2,000
31	まな板	家事らくシンク用	マナイタVAE	1	8,500	8,500
32	まな板立て	家事らくシンク用	マナイタテVAE	1	2,500	2,500
33	水切り	家事らくシンク用	ミズキリVAE	1	9,000	9,000
34	水切りネット	家事らくシンク用	ミズキリネットVAE	1	4,500	4,500
35	水切りプレート	家事らくシンク用	ミズキリプレートVAE	1	6,000	6,000
36	どこでもラック	フキン掛け(上面取付タイプ)	MGSK ウェフキンカケ (W	1	2,500	2,500
37	間仕切り名人	Sタイプ、間口30cm用	MGマジキリJ ST 1	1	1,800	1,800
38	間仕切り名人	Hタイプ、間口45・60cm用	MGマジキリJ HL 1	2	3,400	6,800
39	間仕切り名人	Tタイプ、間口45・60cm用	MGマジキリP TL 1	3	3,900	11,700
40	間仕切り名人	Tタイプ、かくせるラック併設用	MGマジキリP TC 1	1	3,900	3,900
41	スライドサブケース	調理キャビネット用	スライドサブケース	1	2,000	2,000
42	かくせるホーローボックス	間口60cm用	トビウラHS- 60N	1	6,000	6,000
43	かくせるホーローボックス	間口75cm用	トビウラHS- 75N	1	7,000	7,000
44	水切りトレイ		ミズキリトレイ	1	4,500	4,500
45	スパイストレイ		スパイストレイ	1	3,000	3,000
46	コンセント	マルチ収納対面用	TMBコンセントボックス	1	3,500	3,500
47	施工部材		シリコン(クリア2)	1	1,000	1,000
48	施工部材		シリコン(グレー)	2	1,000	2,000
キッチン合計				58		¥1,563,900

商品総合計	58	¥1,563,900
-------	----	------------

※ 御見積明細の価格には消費税は含まれておりません。別途消費税が必要となります。

《参考》別途 商品組付費

キッチン商品組付費

¥187,000 (税込 ¥205,700)

※ 商品組付費は現場の状況により変動する事があります。又、給水・給湯・ガス・ダクト・電気等の接続工事は含まれておりません。

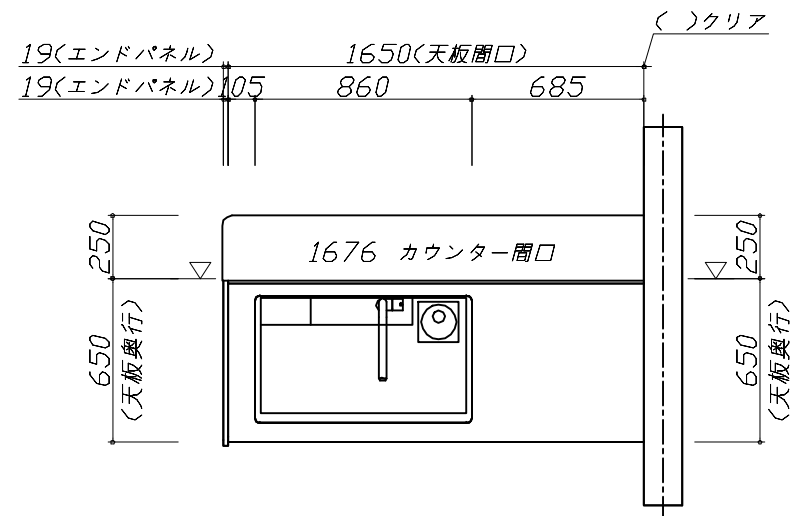
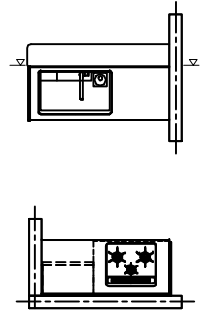
()内の価格は税込価格<税率10%>を表示しています。

■必ずご確認ください。

- ・天井高さ、吊戸棚・レンジフード取付高さをご確認ください。
- ・〈 〉内寸法は参考寸法です。

■表示記号について

- ・KP：キッチンパネル
- ・▽：設置基準線



Takara standard
タカラスタンダード株式会社

現場名称： 東京-新宿SR SK2様邸

現場番号： C1804051

新宿ショールーム

ホーローシステムキッチン Treasia トレーシア

プラン番号： 1401B-2403-0476T

担当営業：

姿図 1

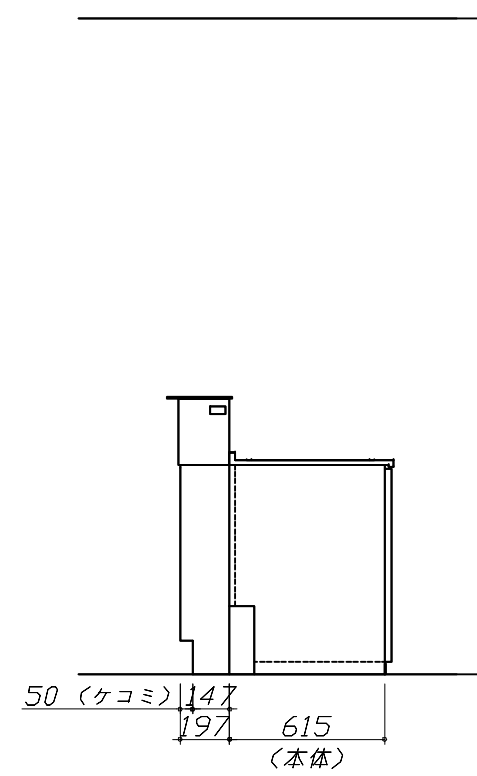
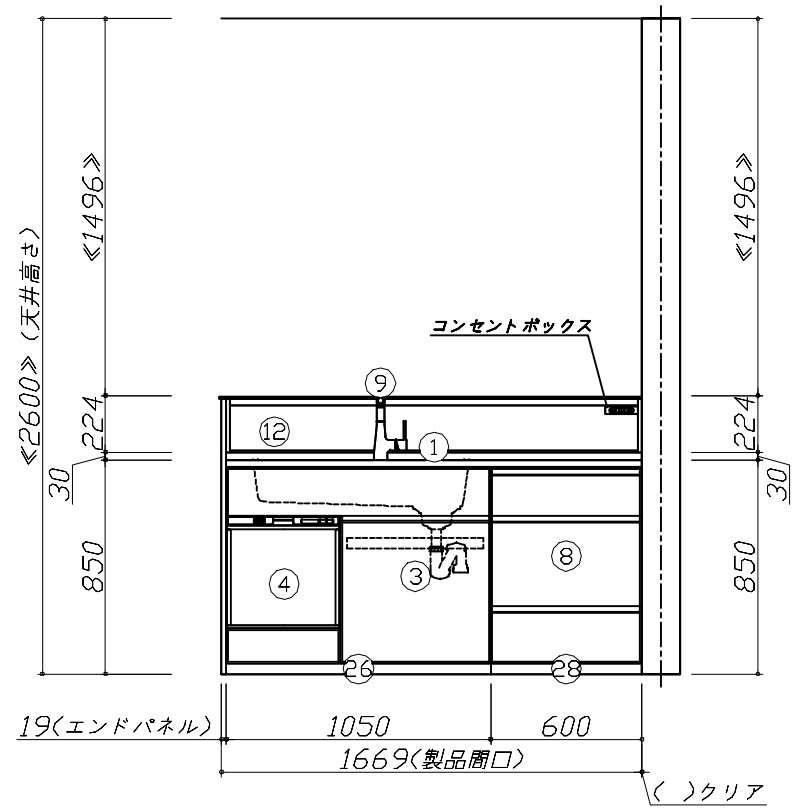
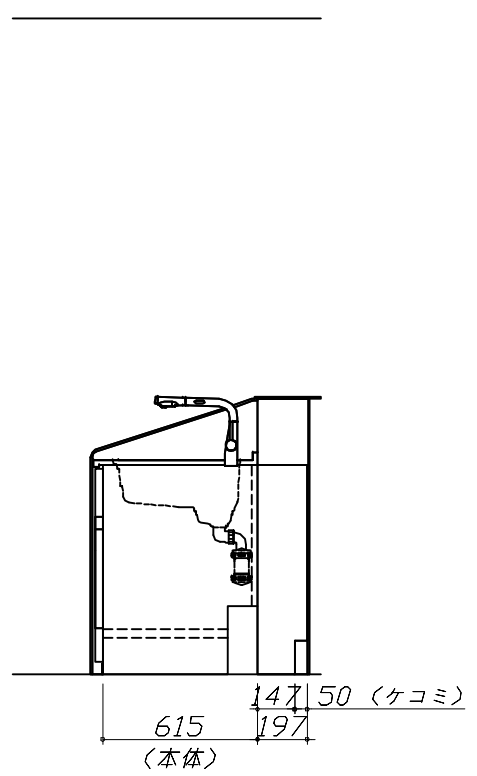
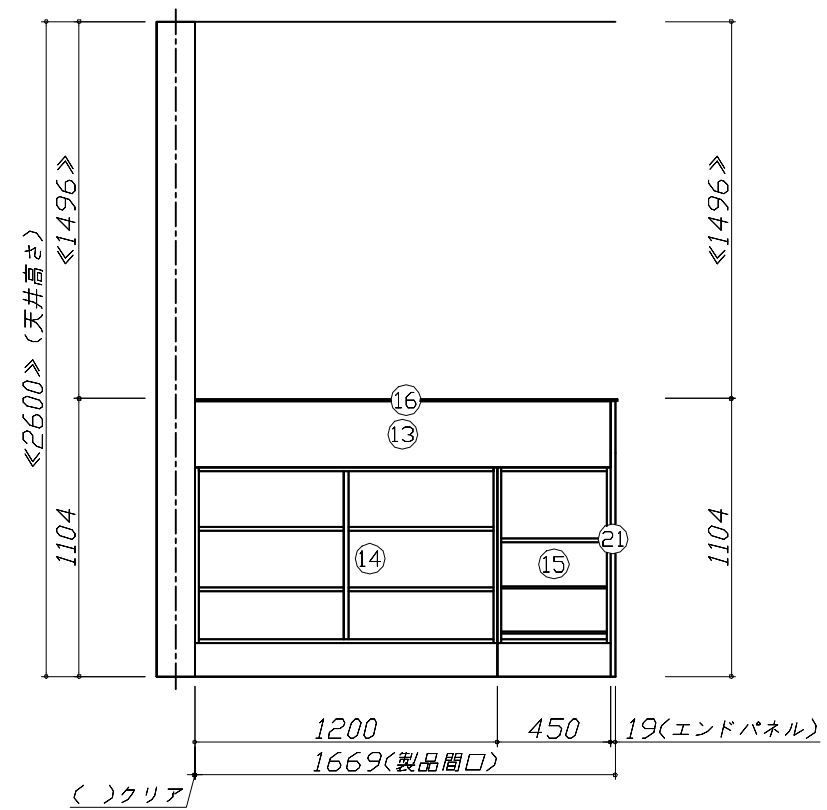
作成日： 2024年3月24日

担当アドバイザー：

縮尺： 1 / 30

縮尺：A3サイズ等倍

- 必ずご確認ください。
 - ・天井高さ、吊戸棚・レンジフード取付高さをご確認ください。
 - ・《 》内寸法は参考寸法です。
- 表示記号について
 - ・KP：キッチンパネル
 - ・▽：設置基準線



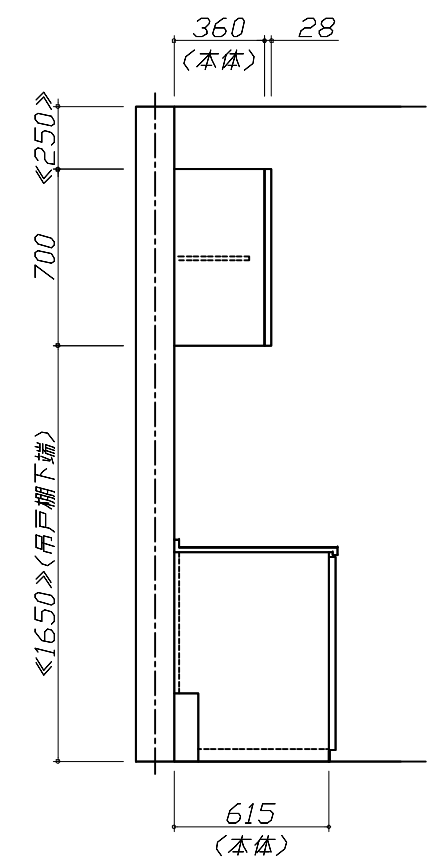
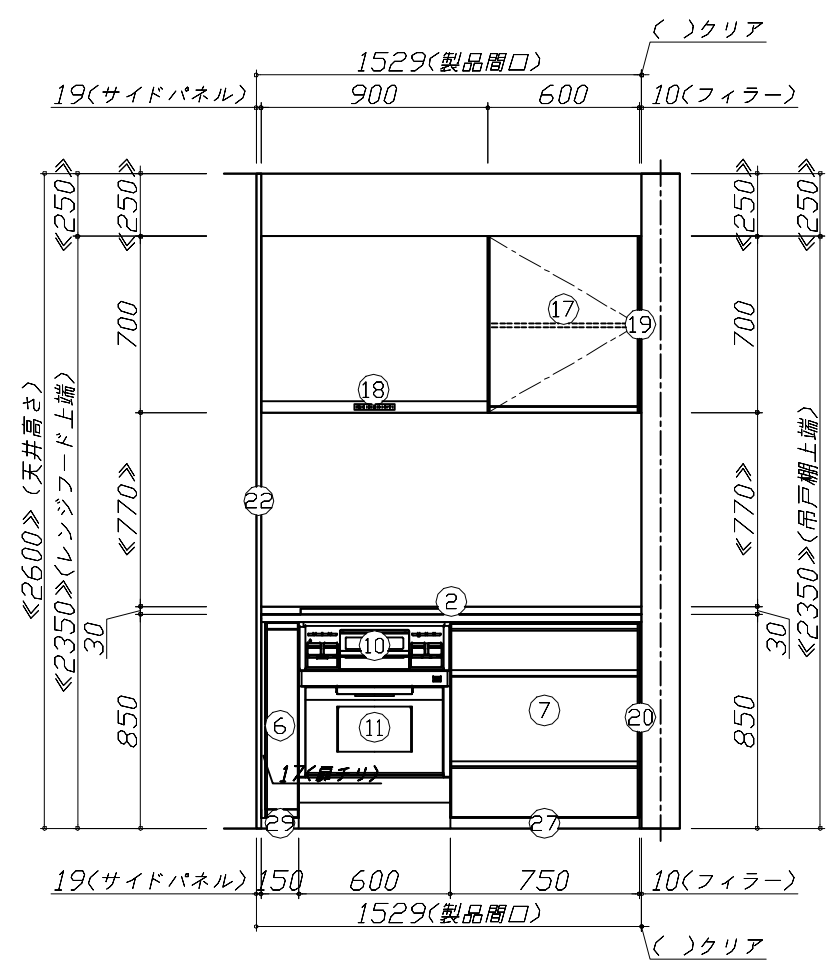
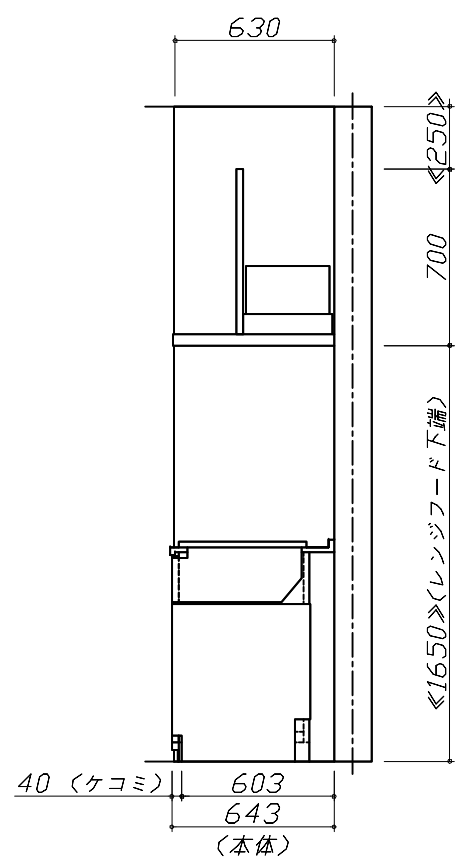
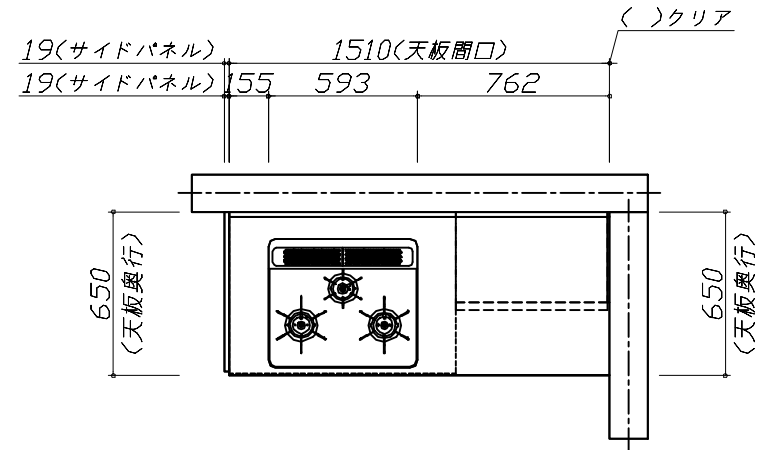
Takara standard
タカラスタンダード株式会社

現場名称：東京-新宿SR SK2様邸
現場番号：C1804051
新宿ショールーム

ホーローシステムキッチン Treasia トレーシア
プラン番号：1401B-2403-0476T
担当営業：

姿図 2 縮尺：1 / 30
作成日：2024年3月24日
担当アドバイザー：

- 必ずご確認ください。
 - ・天井高さ、吊戸棚・レンジフード取付高さをご確認ください。
 - ・《 》内寸法は参考寸法です。
- 表示記号について
 - ・KP：キッチンパネル
 - ・▽：設置基準線



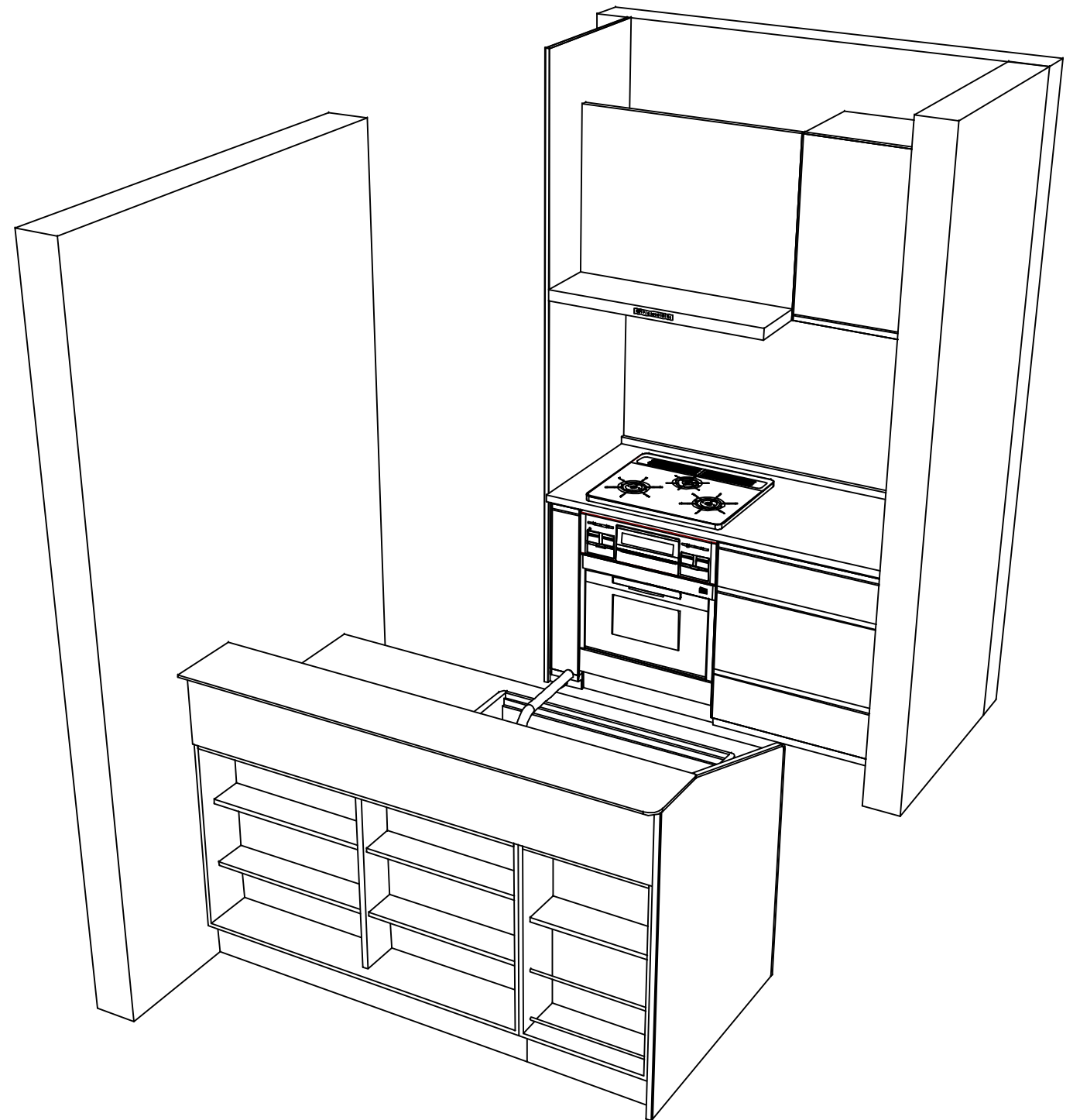
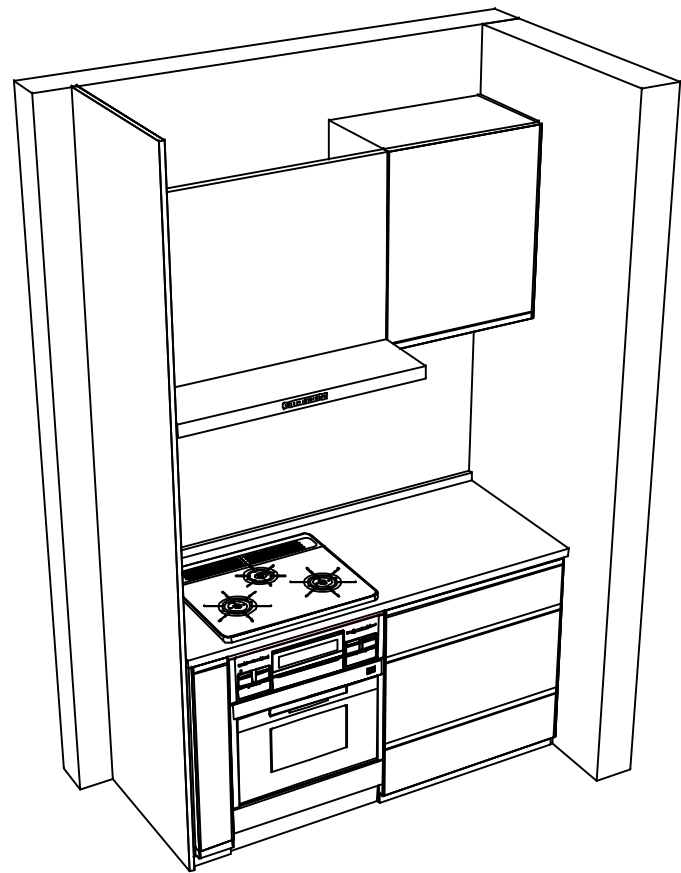
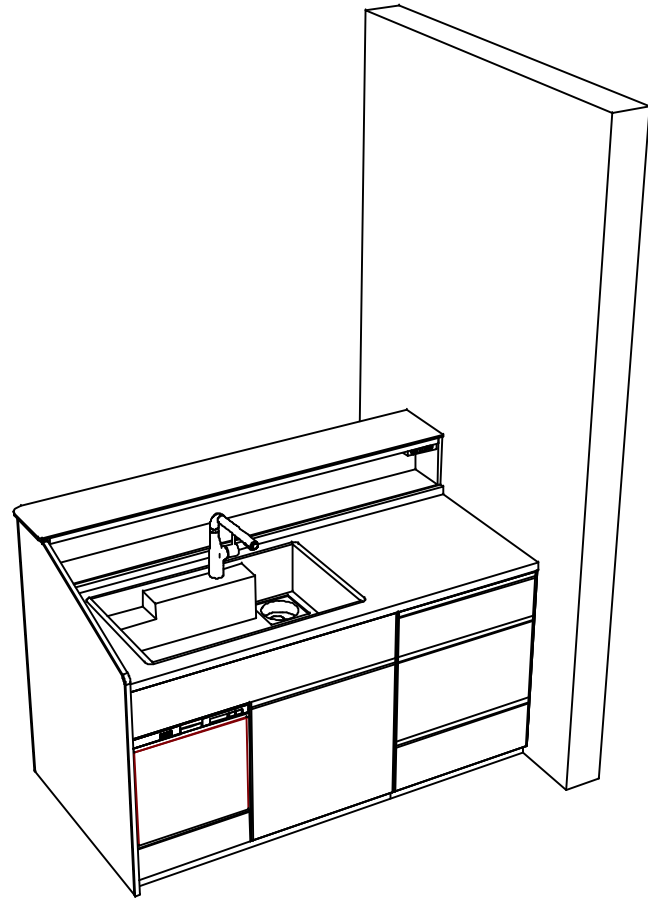
Takara standard
タカラスタンダード株式会社

現場名称： 東京-新宿SR SK2様邸
現場番号： C1804051
新宿ショールーム

ホーローシステムキッチン Treasia トレーシア
プラン番号： 1401B-2403-0476T
担当営業：

姿図 3 縮尺： 1 / 30
作成日： 2024年3月24日
担当アドバイザー：

縮尺：A3サイズ等倍



Takara standard
 タカラスタンダード株式会社

現場名称： 東京-新宿SR SK2様邸
 現場番号： C1804051
 新宿ショールーム

ホーローシステムキッチン Treasia トレーシア
 プラン番号： 1401B-2403-0476T
 担当営業 :

姿図 4
 縮尺： 1 / 30
 作成日： 2024年3月24日
 担当アドバイザー：

縮尺：A3サイズ等倍

■商品仕様概要

商品仕様	商品シリーズ	ホーローシステムキッチン TREASIA トレーシア	
	タイプ	足元スライドタイプ	
	扉カラー	コンクリート・ブラック	
	引手種類	レール引手タイプ	
	天板形状・周口	収納対面タイプII列型	
		165cm×150cm	
	奥行	奥行65cm	
	天板高さ	85cm	
	キッチンパネル	-	
	キッチンパネルカラー	なし	
見切り・エッジ材	-		

■商品仕様書（キッチン側）

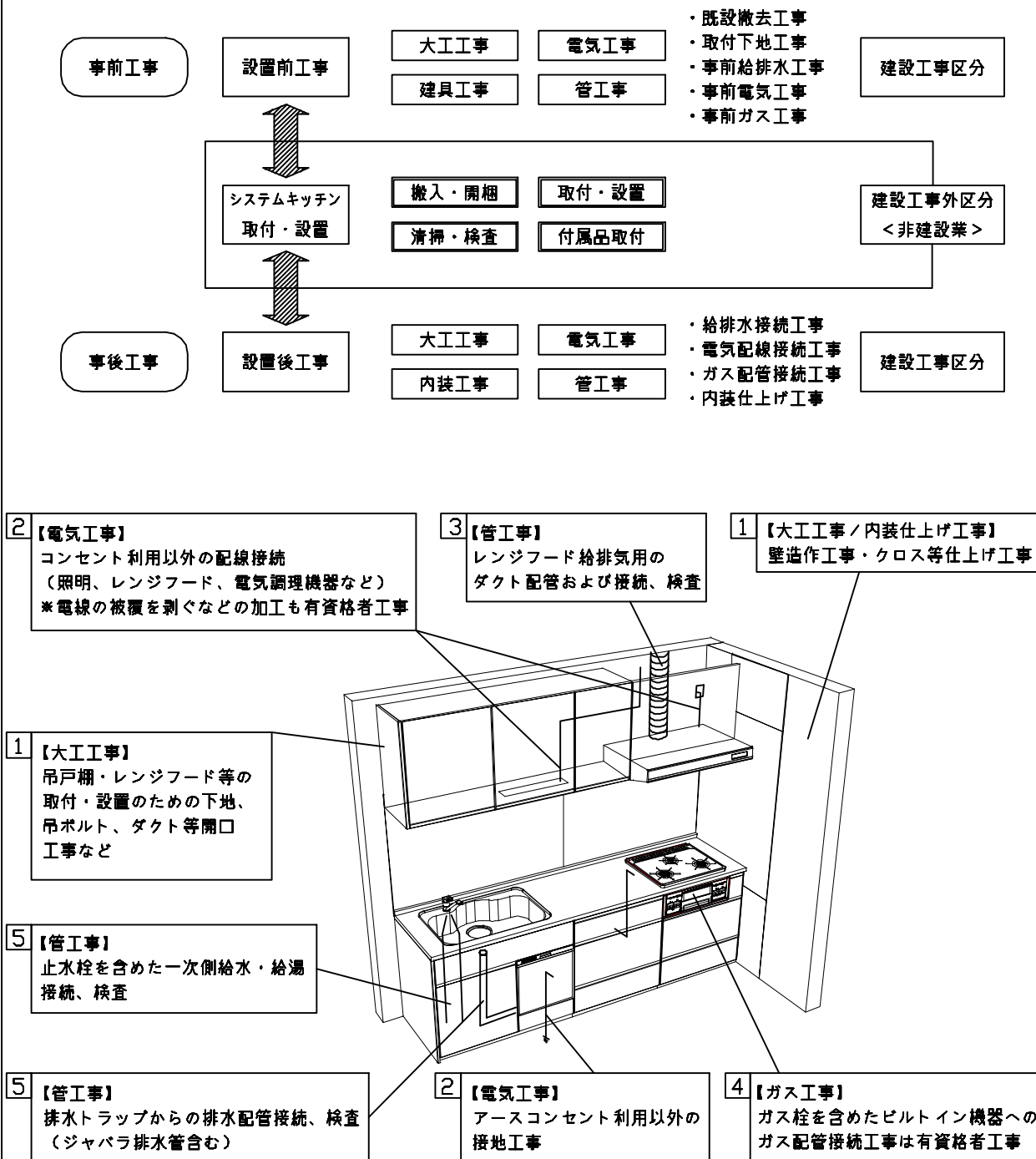
品目	仕様		備考	
天板	材質	アクリル人造大理石	色 ソリッドライトグレー	
	シンク	アクリル人造大理石シンク（家事らく）	色 グレー	
	部品	-		
		ミッドV/AE		
		ミッドV/AE、ミッドV/AE		
マイクV/AE、マイクV/AE				
下台	本体	ホーロー製	色 ホワイト	
	底板	ホーロー製	*一部木製を使用する箇所あり	
	引出し	ホーロー製	*一部木製を使用する箇所あり	
	レール・丁番	ソフトクローズレール		
	部品(標準)	かくせるホーローボックス		
	部品(オプション1)	たっぷりホーローキャビネット		
	部品(オプション2)	うちにもホーロートレイ		
設備仕様（下台）	水栓1	KM6101ETK		
	水栓2	-		
	食器洗い乾燥機	EW-45R2BT	色 ブラック	125V-15A・アース付コンセント
	加熱機器(本体)	TN72A60CK	色 ブラック	
	加熱機器(トッププレート)	ハイパーガラスコートトップ	色 クリアパールブラック	
加熱機器(レンジ)	PCR-520C-TS 1213	色 ブラック	125V-15A・アース付コンセント	
吊戸棚	本体	化粧ボード	色 ホワイト	
	耐震ラッチ	有		
	部品	棚板		
レンジフード	品名	VRAT-902ARCL(K)	色 ブラック	125V-15A (2芯コンセント)
	ファン仕様	シロッコファン（排気タイプ）		
	部品	-		
		-		
-				
設備仕様（上台）	照明ユニット	-		
	アイラック	-		
	電動昇降吊戸棚	-		
	昇降棚	-		
エンドパネル	材質	-		
		ホーロー製	色 コンクリートホワイト	
天井幕板	品名	-		

■商品仕様書（周辺収納側）

品目	仕様		備考
周辺仕様	周辺扉カラー	-	
	周辺引手タイプ	-	
	キッチンパネル	-	
ツールユニット	本体	-	
	底板	-	
	引出し	-	
	レール	-	
	丁番	-	
	耐震ラッチ	-	
カウンターユニット	本体	-	
	底板	-	
	レール	-	
家電収納	本体	-	
	部品	-	
	周辺カウンター	材質	
吊戸棚	本体	-	
	耐震ラッチ	-	
	部品	-	
設備仕様（上台）	アイラック	-	
エンドパネル	材質	-	
天井幕板	品名	-	

基本工事区分について

本説明書は、キッチンの本体組立・設置と関連工事（建設工事）である 大工工事、電気工事、ガス配管工事、管工事（給排水）などと区別して説明しています。
 建設工事は関連する法令・規定に従って法的有資格者による工事が必要になります。
 流通業者様からの発注で下請けとして本体の「取付・設置」を行う場合は、建設工事部分とキッチン本体「取付・設置」を区別して行ってください。
 設置前工事、設置後工事の一部でも含む場合は、建設工事となります。



■システムキッチン 工事区分

参考：キッチン・バス工業会『工事区分ガイドライン』

工事区分	部位 (図)	業種区分	作業名称(区分)	建設工事		建設工事外		作業内容	
				大工 工事	管 工事	電気 工事	設備・ ガス機器 設置		キ ッ チ ン 取 付
設置前工事	1 3	大工 管	外壁の開口工事	○	○			レンジフードのダクト用の建築壁の穴あけ工事	
			建築壁の下地処理工事	○				ウォールキャビネット等の取付のための壁下地処理工事	
			幕板取付壁下地処理工事	○				天井・壁等の幕板等取付のための下地処理工事	
			アンカー、吊ボルト工事	○				吊戸棚、レンジフード等のアンカー、吊ボルト工事	
			換気機器用ダクトの関連工事		○	○		建築物の事前ダクト配管等の工事	
	2	電気	キッチンパネル下地処理工事	○				キッチンパネルを貼るための建築壁の下地処理工事	
			レンジフードの電気工事			○		建築の屋内配線と配線器具(コンセント)工事	
			IH調理機器の電気工事			○		IH調理機器専用の200Vの事前電気工事	
			ウォールキャビネット部分の電気工事			○		照明器具等の電気工事	
			電動昇降吊戸棚の電気工事			○		電動昇降吊戸棚の専用電源・アース工事	
4	ガス	食器洗い乾燥機の電源・アース工事			○		食器洗い乾燥機の専用電源・アース工事		
		ガス調理機器のガス配管工事		○			ガス調理機器用の事前ガス配管工事		
5	管	排水配管の立上げ工事		○			キッチン排水用の所定位置への排水配管立上げ工事		
		給水・給湯配管の立上げ工事		○			キッチン専用の所定位置への給水給湯配管立上げ工事		
		食器洗い乾燥機の給排水配管工事		○			食器洗い乾燥機用の専用給水(給湯)・排水配管工事		
システムキッチン 本体取付・設置		建設工事 外区分	キッチンパネルの取付 【注記 1】				<input type="checkbox"/>	製品を加工して建築下地へ取付	
			製品間のシリコン充填 【注記 2】				<input type="checkbox"/>	製品間の隙間を仕上げる処理作業	
			レンジフードの取付 【注記 1】				<input type="checkbox"/>	本体及び化粧パネルを取付ける作業	
			ウォールキャビネットの取付				<input type="checkbox"/>	ウォールキャビネットを取付ける作業	
			電動昇降吊戸棚の取付				<input type="checkbox"/>	電動昇降吊戸棚を取付ける作業	
			ベースキャビネット・ワークトップの取付				<input type="checkbox"/>	ベースキャビネット・ワークトップの組立・調整して設置する作業	
			排水部品の組立 【注記 3】				<input type="checkbox"/>	排水部品とシンクの組立	
			水栓類の組立・ワークトップへの取付 【注記 1】				<input type="checkbox"/>	水栓、浄水器同梱部材の組立(ワークトップへの取付)	
			ビルトイン機器の取付 【注記 1】				<input type="checkbox"/>	ビルトイン機器のキッチン本体への組込作業	
			試運転・完成検査 【注記 4】				<input type="checkbox"/>	完成後の試運転、性能確認検査	
設置後工事		2 3	ウォールキャビネット照明器具工事			○		事前配線の電源線と照明器具の接続、検査	
			電気配線器具の取付			○		スイッチ、コンセント等の電気配線工事	
			レンジフードとダクト接続工事		○			建築ダクトとレンジフードの接続、検査	
		4	ガス	その他電化機器の工事			○		電化機器と電源線、アースの接続工事
				ガス調理機器のガス配管接続工事				<input type="checkbox"/>	ガス調理機器とガス栓との接続工事(資格要)
5	管	給水・給湯配管と水栓の接続工事		○			給水・給湯の一次側と水栓の接続、検査		
		給水・給湯配管とオプション機器の接続工事		○			オプション機器と一次側給排水の接続、検査		
			建築側排水配管への接続工事		○		キッチン排水配管と建築側排水配管の接続、検査		

- ※【注記 1】 原則、現場支給製品は支給側で取付実施とする
- ※【注記 2】 当社製品間のみ実施する場合が多い。但し、現場により打合せにて作業範囲を決定する場合がある
- ※【注記 3】 給排水配管の仕様や状況により、排水部品の組立作業範囲を打合せにて決定する
- ※【注記 4】 製品の完成検査、試運転は、工事完成後に行う場合が多い。但し、原則、商品取付完了時に検査、試運転が可能な範囲のみキッチン設置者が実施する

■必ずご確認ください。

・天井高さ、吊戸棚・レンジフード取付高さをご確認ください。

・〈 〉内寸法は参考寸法です。

■設備図の見方、表示記号について

・寸法はキッチンパネル厚みとクリア寸法を含んでいません。

・KP：キッチンパネル

■必ずお読みください

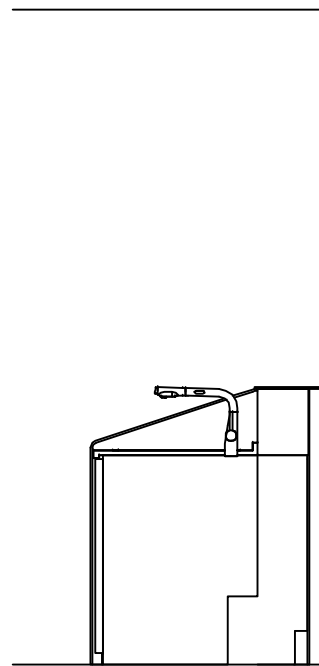
1)以下の工事・部材は別途ご用意ください。

- ・周囲躯体、仕上げ、取付用下地工事
- ・ダクト工事、壁面開口、屋外化粧カバー取付等
- ・給排水配管、電気配線、ガス配管及び接続工事

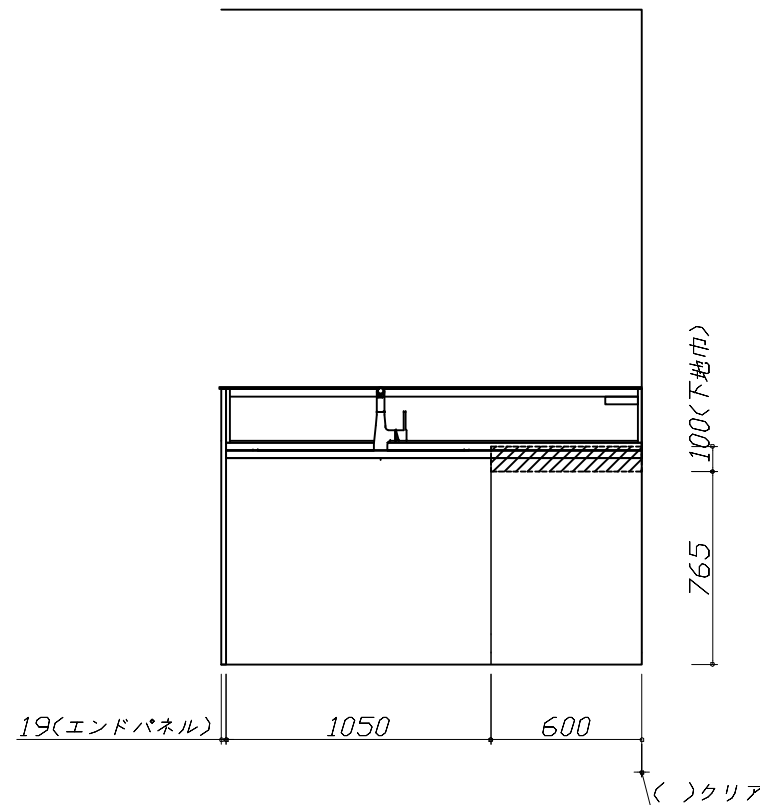
2)本体の取付以外の関連工事は法的有資格者による工事が必要になります。

- ・大工工事、電気工事、ガス配管工事、管工事、建具工事等

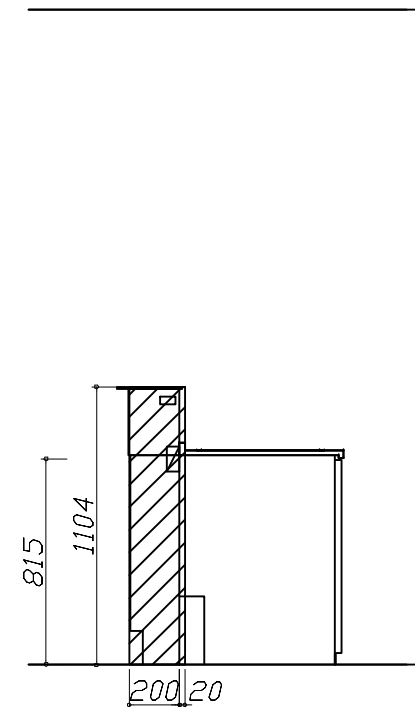
3)キッチンパネルを設置する壁面下地は
 プラスターボード仕上げをお願いします。



固定下地位置



固定下地位置



固定下地位置

Takara standard
 タカラスタンダード株式会社

現場名称： 東京-新宿SR SK2様邸

現場番号： C1804051

新宿ショールーム

ホーローシステムキッチン Treasia トレーシア

プラン番号： 1401B-2403-0476T

担当営業：

下地図 1

縮尺： 1 / 30

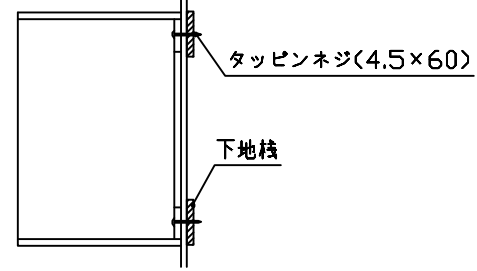
作成日： 2024年3月24日

担当アドバイザー：

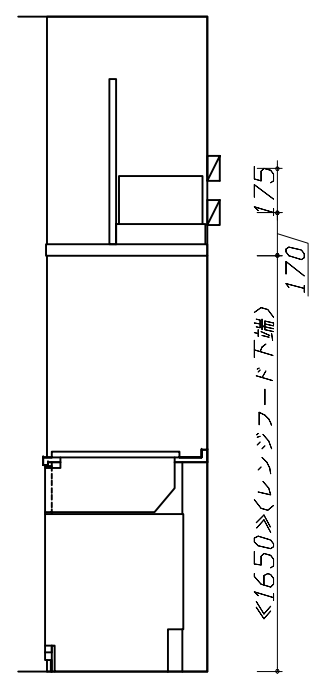
縮尺：A3サイズ等倍

- 必ずご確認ください。
 - ・天井高さ、吊戸棚・レンジフード取付高さをご確認ください。
 - ・《 》内寸法は参考寸法です。
- 設備図の見方、表示記号について
 - ・寸法はキッチンパネル厚みとクリア寸法を含んでいません。
 - ・KP：キッチンパネル

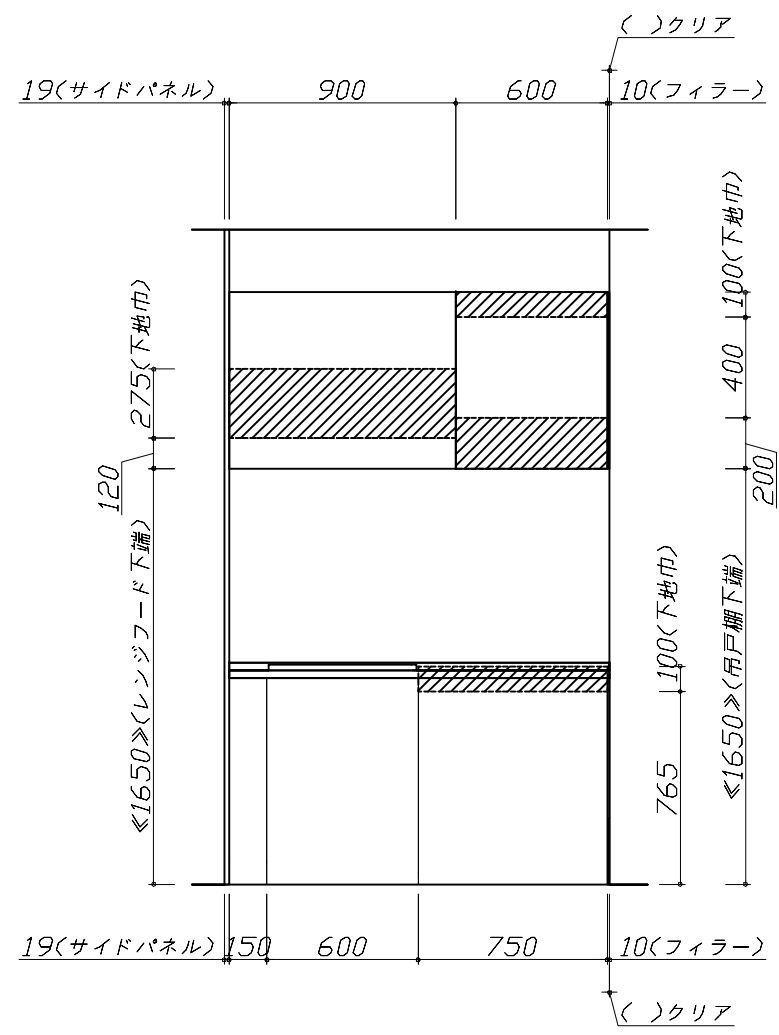
- 吊戸棚取付注意事項
 - 吊戸棚の取付は、必ず商品同梱の専用ネジ（タッピンネジ4.5×60）を使用してください。
 - 固定下地は固定位置を中心に幅100mm以上、厚み12mm以上の十分な強度を持つ合板をお願いします。



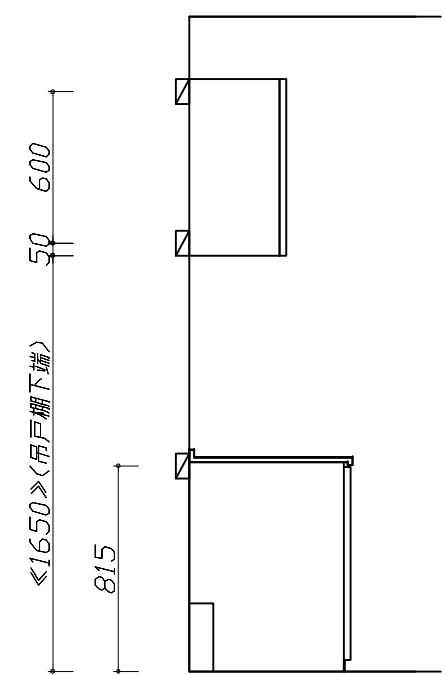
- 必ずお読みください
 - 1)以下の工事・部材は別途ご用意ください。
 - ・周囲躯体、仕上げ、取付用下地工事
 - ・ダクト工事、壁面開口、屋外化粧カバー取付等
 - ・給排水配管、電気配線、ガス配管及び接続工事
 - 2)本体の取付以外の関連工事は法的有資格者による工事が必要になります。
 - ・大工工事、電気工事、ガス配管工事、管工事、建具工事等
 - 3)キッチンパネルを設置する壁面下地は、プラスターボード仕上げをお願いします。



固定下地位置



固定下地位置



固定下地位置

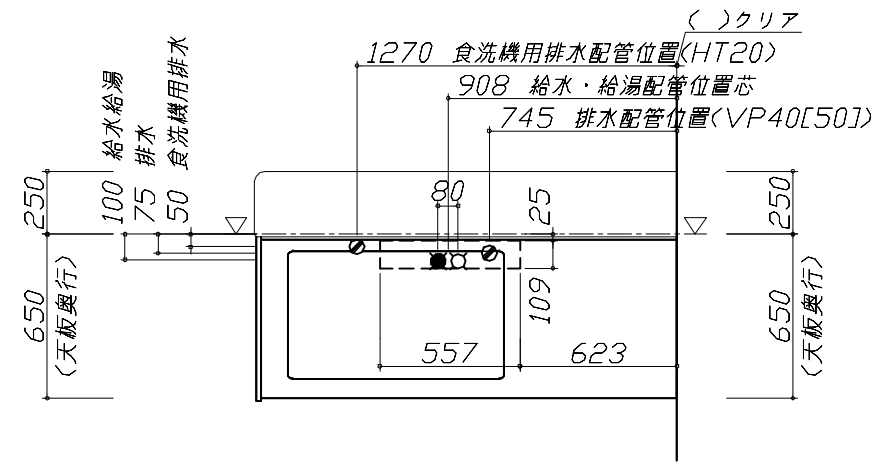
現場名称：東京-新宿SR SK2様邸	ホーローシステムキッチン Treasia トレーシア	下地図 2	縮尺：1 / 30
現場番号：C1804051	プラン番号：1401B-2403-0476T	作成日：2024年3月24日	
新宿ショールーム	担当営業：	担当アドバイザー：	

- 必ずご確認ください。
 - ・天井高さ、吊戸棚・レンジフード取付高さをご確認ください。
 - ・《 》内寸法は参考寸法です。
- 設備図の見方、表示記号について
 - ・寸法はキッチンパネル厚みとクリア寸法を含んでいません。
 - ・KP：キッチンパネル
 - ・▽：設置基準線

■設備記号

記号	記号の意味	記号	記号の意味
○	給水位置	⊖	コンセント位置
●	給湯位置	⊖E	7-ス付コンセント位置
⊘	排水位置	⊖ET	7-スターミナル付コンセント位置
⊙	ガス配管位置	㍻	電源取出位置
⊕	電源位置		

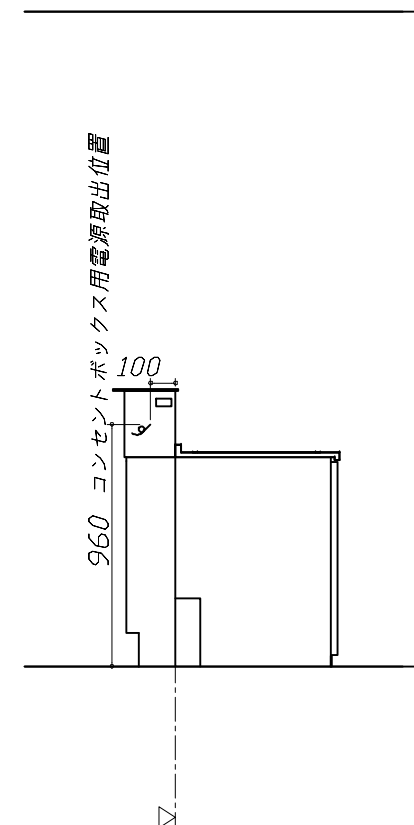
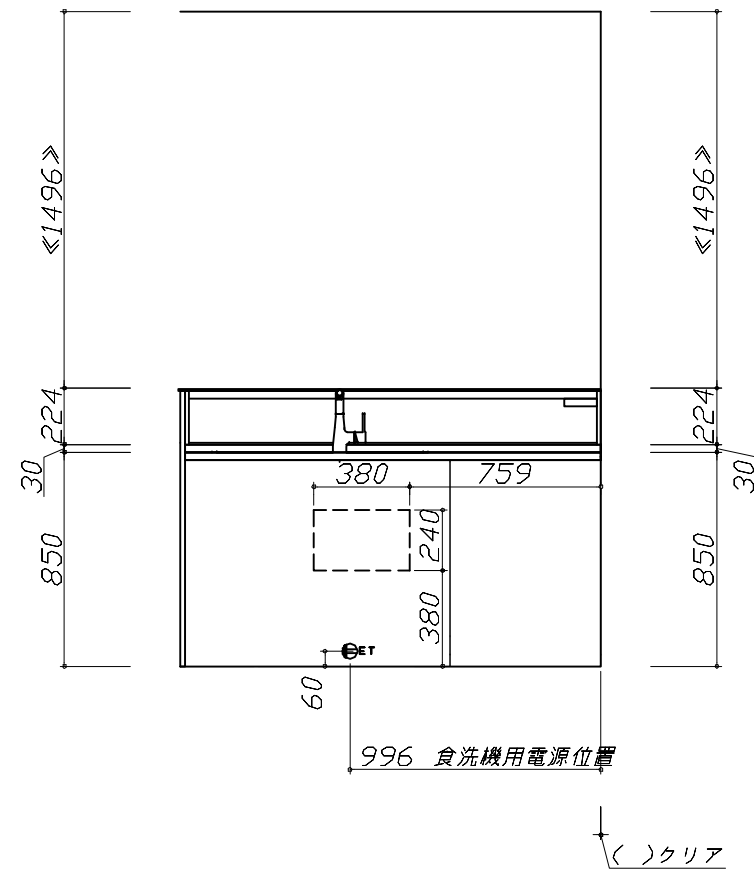
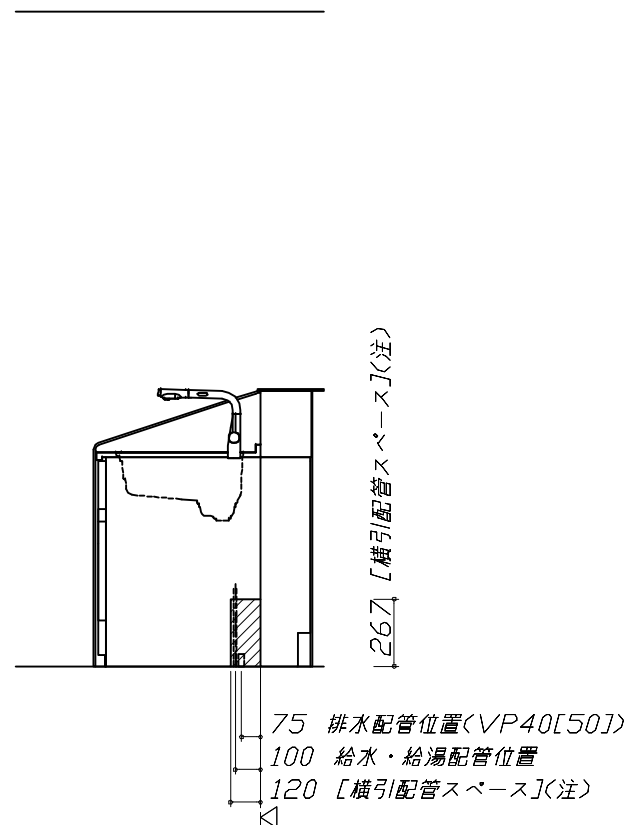
□：点検口



- 必ずお読みください
- 1)以下の工事・部材は別途ご用意ください。
 - ・周囲躯体、仕上げ、取付用下地工事
 - ・ダクト工事、壁面開口、屋外化粧カバー取付等
 - ・給排水配管、電気配線、ガス配管及び接続工事
- 2)本体の取付以外の関連工事は法的有資格者による工事が必要になります。
 - ・大工工事、電気工事、ガス配管工事、管工事、建具工事等

■機器類電源詳細

1	食洗機用電源	15A-125V E付埋込コンセント	⊖ET
2	コンセントボックス用電源	15A-100V コト`必要長さは詳細図参照	㍻



〈注〉

食洗機側の配管スペースは詳細図参照

Takara standard
タカラスタンダード株式会社

現場名称： 東京-新宿SR SK2様邸
現場番号： C1804051
新宿ショールーム

ホーローシステムキッチン Treasia トレーシア
プラン番号： 1401B-2403-0476T
担当営業：

設備図 1 縮尺： 1 / 30
作成日： 2024年3月24日
担当アドバイザー：

縮尺：A3サイズ等倍

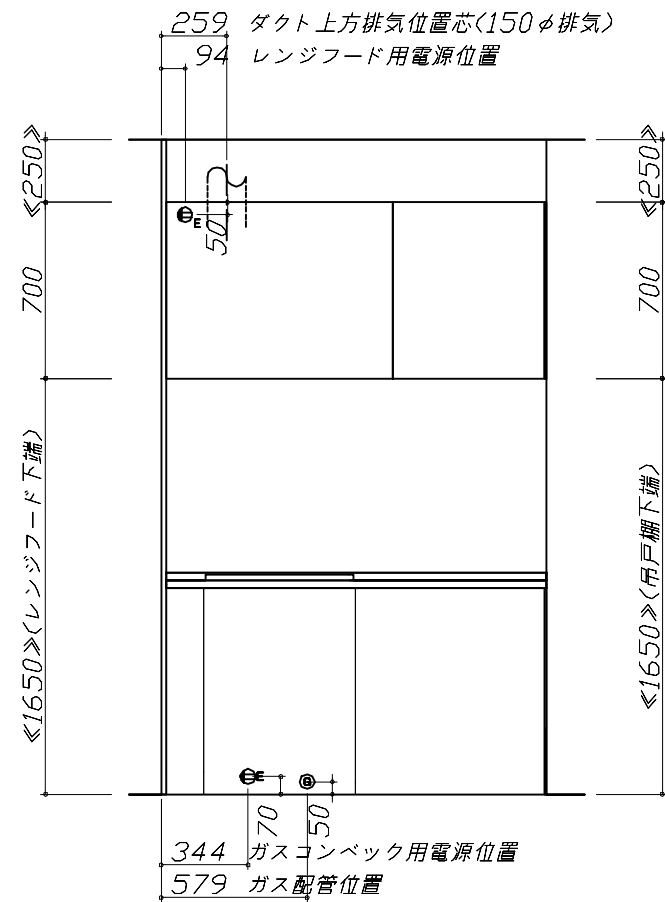
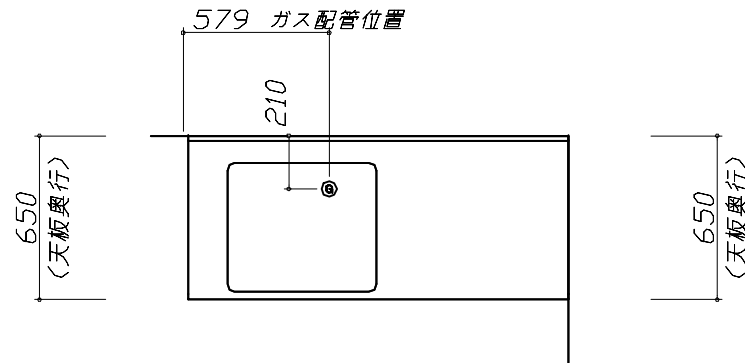
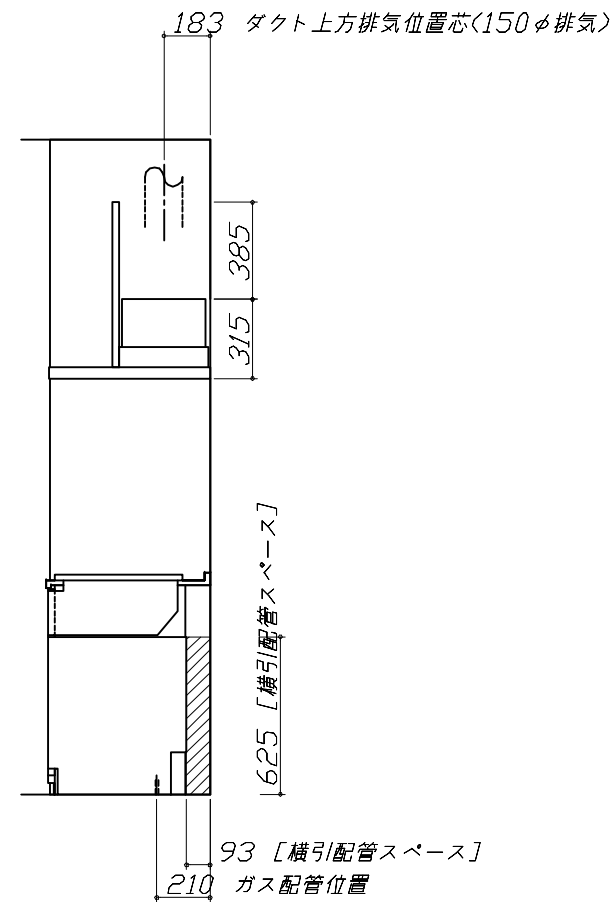
- 必ずご確認ください。
 - ・天井高さ、吊戸棚・レンジフード取付高さをご確認ください。
 - ・《 》内寸法は参考寸法です。
- 設備図の見方、表示記号について
 - ・寸法はキッチンパネル厚みとクリア寸法を含んでいません。
 - ・KP：キッチンパネル
 - ・▽：設置基準線

■設備記号

記号	記号の意味	記号	記号の意味
○	給水位置	⊖	コンセント位置
●	給湯位置	⊖E	7-ス付コンセント位置
⊘	排水位置	⊖ET	7-スターミナル付コンセント位置
⊙	ガス配管位置	⊕	電源取出位置
⊖	電源位置		

⊖ : 点検口

※ダクト配管可能範囲は詳細図参照



- 必ずお読みください
- 1)以下の工事・部材は別途ご用意ください。
 - ・周囲躯体、仕上げ、取付用下地工事
 - ・ダクト工事、壁面開口、屋外化粧カバー取付等
 - ・給排水配管、電気配線、ガス配管及び接続工事
- 2)本体の取付以外の関連工事は法的有資格者による工事が必要になります。
 - ・大工工事、電気工事、ガス配管工事、管工事、建具工事等

■機器類電源詳細

1	ガスコンベック用電源	15A-125V E付埋込コンセント 消費電力70W	⊖E
2	レンジフード用電源	15A-125V E付埋込コンセント 消費電力145W	⊖E

家事らくシンク給水排水配管例図

給水給湯壁出し配管の場合
止水栓位置にアングル止水栓を取り付けてください。
(止水栓は別途)

管工事

シャワーホース
(ハンドシャワー水栓の場合)

止水栓

455

90 80 370

■必要部材
①止水栓
②片ナットチーズ
(給湯の場合は耐熱配管)
*水栓の給水(湯)管より分岐しますので、食器洗い乾燥機専用の給水(湯)管は不要です。
*必要部材は建築側用意となります。

シンク下食器洗い乾燥機 配管例図

管工事

<給湯(水)配管例>
【床立上げの場合】

水栓へ

止水栓

食洗へ

床から 455

50 100 60

<排水配管例>
【床立上げの場合】

壁より 50

30以上

100 60

【壁出しの場合】

壁より 50

30以上

100 60

■必要部材
①HT20
②エルボ
(耐熱塩ビ使用のこと)
*必要部材は建築側用意となります。

レンジフード詳細図

ホーロー前面パネルタイプ

<VRAT-902 L排気>

後方および左右排気口位置はVM丸ダク外金具L使用時の寸法です。
アルミダクト使用時の排気口位置はダクト配管可能範囲を参照ください。
実際の排気用接続部品の開口部寸法はφ148です。

消費電力: 145W

ガス配管例図

<TN72A60C ■/PCR-520C-TS>

*■にはトッププレートカバーが入ります。

ガス配管工事

電源コンセント
(15A以上アース端子)

ガス接続位置

レンジ接続用ガス接続位置

ガス接続口
(R1/2オネジ)

ガス引込範囲

ガス引込範囲

ガス引込範囲

電源コンセント
(15A以上アース端子)

消費電力: 70W

シンク下食器洗い乾燥機 電気配線例図

電気工事

<EW-45R2BT>

電源は100V15A以上の専用回路を
設けてください。

*本体を設置する場所の背壁(図の斜線部)に給・排水工事部分を
避けて125V、15Aのアースターミナル付埋込みコンセントを設
け、これに電源電線、アース線を配線してください。

配管口

食器洗い乾燥機

コンセント位置/配管口の下の後壁
(15A-125Vアース端子付埋込)

消費電力: 527W

レンジフード詳細図 ダクト配管可能範囲

管工事

<VRAT 風圧シャッター L排気>

上方排気可能範囲(天井)

上方排気

右排気可能範囲(右壁)

側方排気(右側)

後方排気可能範囲(後壁)

後方排気

左排気可能範囲(左壁)

側方排気(左側)

注)
●本図はアルミダクトφ150を使用した場合の配管可能範囲である。
断熱材を取付ける場合は厚みを考慮すること。
●リフォーム時など、既設の壁排気口を利用する場合、P変換アタッチメント(別売)を使用すること。

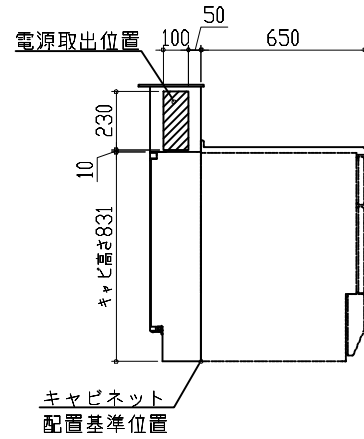
横引配管有効寸法 詳細図	横引配管有効寸法 詳細図	キャビネット引出寸法 詳細図	
<p>【シンクキャビネット】</p> <p>食洗機側</p> <p>▨ : 配管スペース</p>	<p>【調理キャビネット】</p> <p>15調理キャビネット</p> <p>▨ : 配管スペース</p>	<p>【15調理キャビネット】</p>	
<p>横引配管有効寸法 詳細図</p>	<p>キャビネット引出寸法 詳細図</p>	<p>エンド取り合い詳細図</p>	
<p>【調理キャビネット】</p> <p>足元スライドたっぷり収納タイプ</p> <p>▨ : 配管スペース</p>	<p>【調理キャビネット】</p>	<p>【2列 コンロ側】</p> <div data-bbox="2101 1717 2754 1843" style="border: 1px solid black; padding: 5px;"> <p>■ 留意事項 引出しを開けたときにドア枠・窓枠・巾木と干渉しないようクリアを確保してください。</p> </div>	
<p>Takara standard タカラスタンダード株式会社</p>	<p>現場名称： 東京-新宿SR SK2様邸 現場番号： C1804051 新宿ショールーム</p>	<p>ホーローシステムキッチン Treasia トレーシア プラン番号： 1401B-2403-0476T 担当営業：</p>	<p>詳細図 2 縮尺： FREE 作成日： 2024年3月24日 担当アドバイザー：</p>

コンセントボックス用電源取出位置図

本図は、左勝手の場合です。

電気工事

電源は100V15A以上の専用回路を
設けてください。



【電源線長さ一覧】

プラン	電源長さ
I型・ホーローパネルタイプ	1500mm
I型・オープンタイプ	
L型	600mm
II列型	
I型・造作壁タイプ	

消費電力：1500W