

ホーローシステムキッチン 御見積書

御名前 東京-多摩SR SK5 様

業者 様

商品名 LEMURE レミュー

商品
御見積金額 **¥1,451,600 (税込 ¥1,596,760)**

()内の価格は税込価格<税率10%>を表示しています。

(参考) 別途 商品組付費 ¥153,000 (税込 ¥168,300)

商品御見積金額には商品組付費は含まれておりません。
商品組付費は現場の状況により変動する事があります。
又、給水・給湯・ガス・ダクト・電気等の接続工事は含まれておりません。

御見積仕様

(キッチン)

キッチン本体サイズ I型255cm

天板高さ 85cm

扉カラー エルムナチュラル・ブラックモールド

キッチンパネル マルキーナグレー

引手タイプ ステンレスハンドル引手タイプ

ワークトップ材質 アクリル人造大理石(ハイグレード)

カラー ラバロック

水栓 ハンドシャワー水栓

食器洗い乾燥機 なし

加熱機器 60cmホーロートップガスコンロ

レンジ機器 なし

ガス種 13A

周波数 50Hz

御確認事項

作成日 2021年12月26日
プラン番号 1441J-2112-0044T
現場番号 C3005073

タカスタンダード株式会社
多摩ショールーム
東京都八王子市別所1-10-3

TEL 042-677-1020 / FAX 042-677-1021
立川営業所
TEL 042-537-0770 / FAX 042-537-0791

担当営業	担当アドバイザー	プラン作成者
小柳		阿部

備考

御名前 東京-多摩SR SK5

様

現場番号	C3005073	プラン番号	1441J-2112-0044T	作成日	2021/12/26
------	----------	-------	------------------	-----	------------

御見積明細 キッチン

NO	商品名	仕様	品番	数量	単価	金額
1	人造大理石ワークトップ(ハイグレード)	家事らくシンク(ホワイト)	Wシカ255 TARテ	1	280,000	280,000
2	シンクキャビネット	足元スライド、フロントポケット、うちにもホーロートレイ	F-RNVM105P-5(LIVKL-1	1	229,000	229,000
3	調理台キャビネット	足元スライド(3段引出、ホーローインナーケース、ホーローインナースライド)	F-TGVM075T-5(LIVKL	1	152,000	152,000
4	コンロ用キャビネット	足元スライド、ミキリ対応	F-KTVM075L5(LIVKL	1	126,000	126,000
5	水栓	エコタイプハンドシャワー水栓、ブラック	KM6061ECM5TK	1	93,000	93,000
6	ガス加熱機器(ホーロートップ)	片面焼き、ブラック	TN36A60 1213	1	46,500	46,500
【ベースキャビネット小計】				6		926,500
7	ウォールキャビネット	アイラックタイプ用、耐震ラッチ付	W-MR A045ZRP(LIVKJ	1	34,500	34,500
	アイラック	Lタイプ、ブラック	SDL-45L-B	1	24,000	24,000
	アイラック用前面パネル	扉色対応用	P-SDL45(IVK)	1	10,800	10,800
8	ウォールキャビネット	耐震ラッチ付	W-M A120 -P(LIVKJ-D	1	68,000	68,000
9	アイラック	ブラック	SDL-45-B	1	22,000	22,000
	アイラック用前面パネル	扉色対応用	P-SDL45(IVK)	1	10,800	10,800
10	アイラック	水切タイプ(LED仕様)、ブラック	SDLM-75-B(P)	1	37,500	37,500
	アイラック用前面パネル	扉色対応用	P-SDLM75(IVK)	1	12,600	12,600
11	アイラック用アルミカバー	レンジフード横用、ブラック	SDLガワガバ-L-B	1	2,000	2,000
12	レンジフード(本体)	シロッコファン、ブラック	VRAT-902ADR(K)	1	64,000	64,000
	レンジフード用前面パネル	扉同色	VZP-90-655HN(IVK)	1	18,000	18,000
13	エンドパネル	奥行65cmキャビネット・トル下台用	EP-XN-85 (LIVKE	1	19,500	19,500
14	エンドパネル	ウォールミドル、電動昇降、VUSVDS用	EP-WM (LIVKE	1	13,500	13,500
15	どこでもラック(スクエアタイプ)	タオルハンガーL、チャコールグレー	MGSK タオルハンガー-L (CG	1	2,500	2,500
	どこでもラック(スクエアタイプ)	アタッチメント(小物トレイ)	MGAK コネクトレ-35S (W	1	500	500
16	間仕切り名人(デラックスタイプ)	APタイプ	MGマジキリアP030-320	3	2,400	7,200
17	間仕切り名人(デラックスタイプ)	APタイプ	MGマジキリアP030-370	1	2,400	2,400
18	間仕切り名人(デラックスタイプ)	APタイプ	MGマジキリアP030-520	2	2,400	4,800
19	間仕切り名人(デラックスタイプ)	ASタイプ	MGマジキリアS240-320	2	4,900	9,800
20	間仕切り名人(デラックスタイプ)	ASタイプ	MGマジキリアS240-420	4	4,900	19,600
21	間仕切り名人(デラックスタイプ)	APタイプ、内引出用	MGマジキリアP030-410U	3	2,400	7,200
22	かくせるホーローボックス	間口75cm用	ビラウラHS- 75N	1	6,900	6,900
23	かくせるホーローボックス	間口73cm用	ビラウラHS- 73N	1	6,900	6,900
24	まな板	家事らくシンク用	マナイタVE	1	6,500	6,500

御名前 東京-多摩SR SK5

様

現場番号	C3005073	プラン番号	1441J-2112-0044T	作成日	2021/12/26
------	----------	-------	------------------	-----	------------

御見積明細 キッチン

NO	商品名	仕様	品番	数量	単価	金額
25	まな板立て	家事らくシンク用(人造大理石用)	マナイタテVEK	1	1,500	1,500
26	水切り	家事らくシンク用	ミズキリVE	1	7,500	7,500
27	水切りプレート	家事らくシンク用	ミズキリプレートVE	1	5,000	5,000
28	水切りネット	家事らくシンク用	ミズキリネットVE(A)	1	3,500	3,500
29	足元引出し下飾り板	ブラック	P-DX180S (K1)	2	6,500	13,000
キッチン合計				45		¥1,368,500

御見積明細 キッチンパネル

NO	商品名	仕様	品番	数量	単価	金額
1	ホーローキッチンパネルPタイプ	フロントパネル135、マルキーナグレー	PZFN-135 (QEG)	2	13,400	26,800
2	ホーローキッチンパネルPタイプ	サイドパネル、マルキーナグレー	PZS-90 (QEG)	2	23,900	47,800
3	KP用エッジセット	樹脂製、チャコールグレー	KPEッジセットJ (CG)-2	1	2,800	2,800
4	パネル施工キット	シリコン色(アンバー)	パネルセコウキットS(B)-1	1	5,700	5,700
キッチンパネル合計				6		¥83,100

商品総合計	51	¥1,451,600
-------	----	------------

御見積明細の価格には消費税は含まれておりません。別途消費税が必要となります。

(参考) 別途 商品組付費

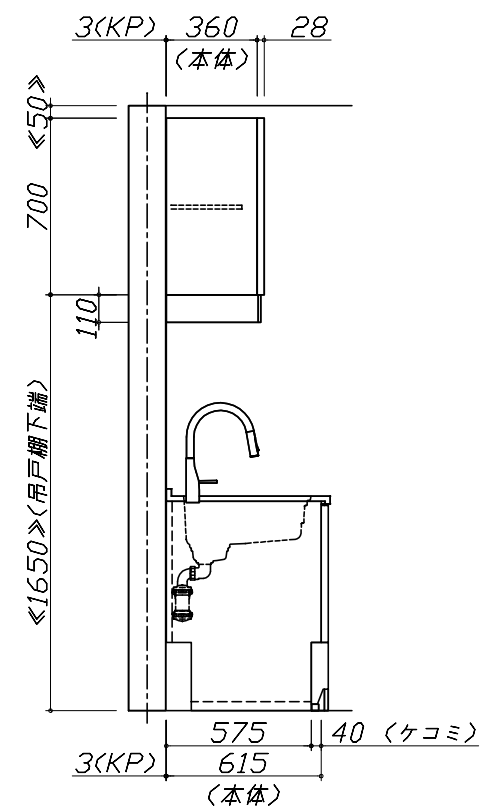
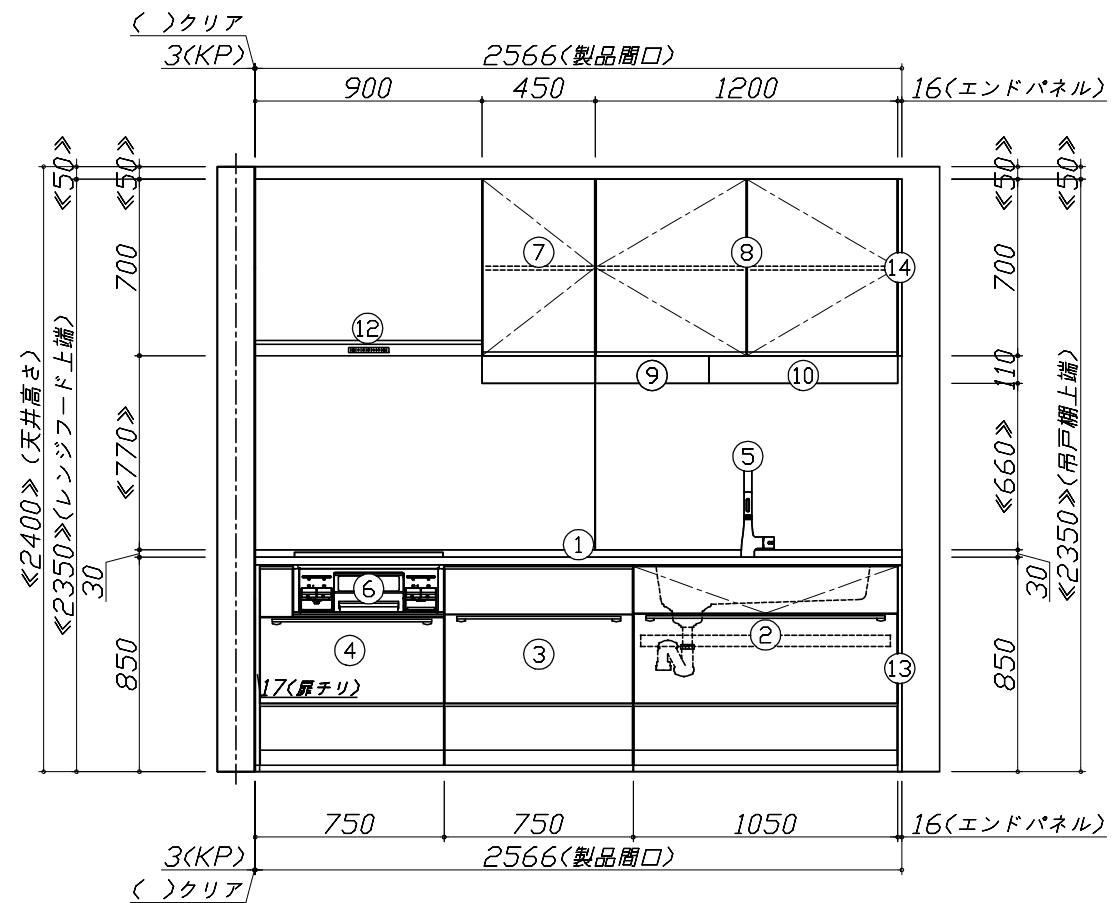
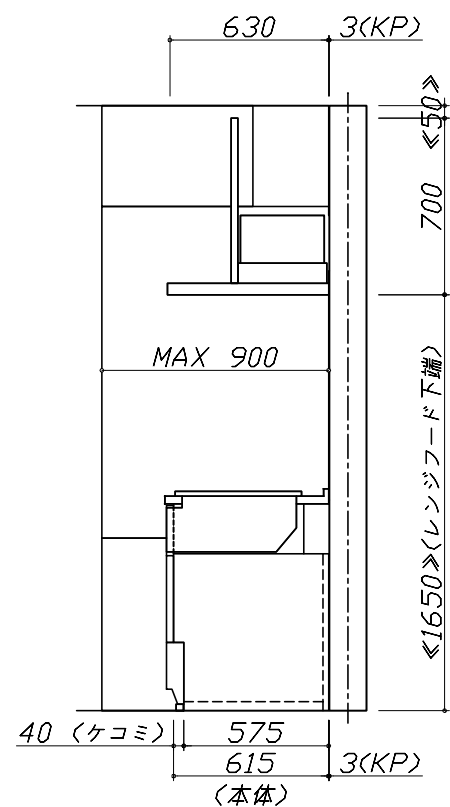
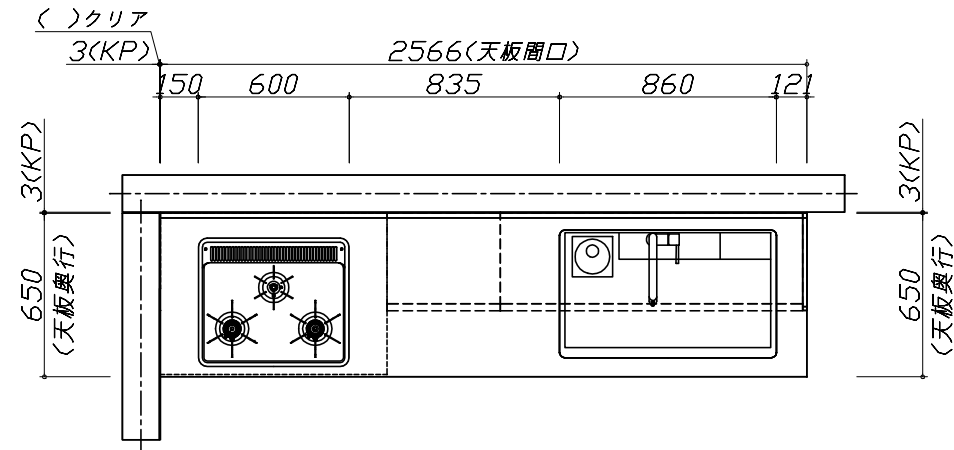
キッチン商品組付費 ¥116,000 (税込 ¥127,600)

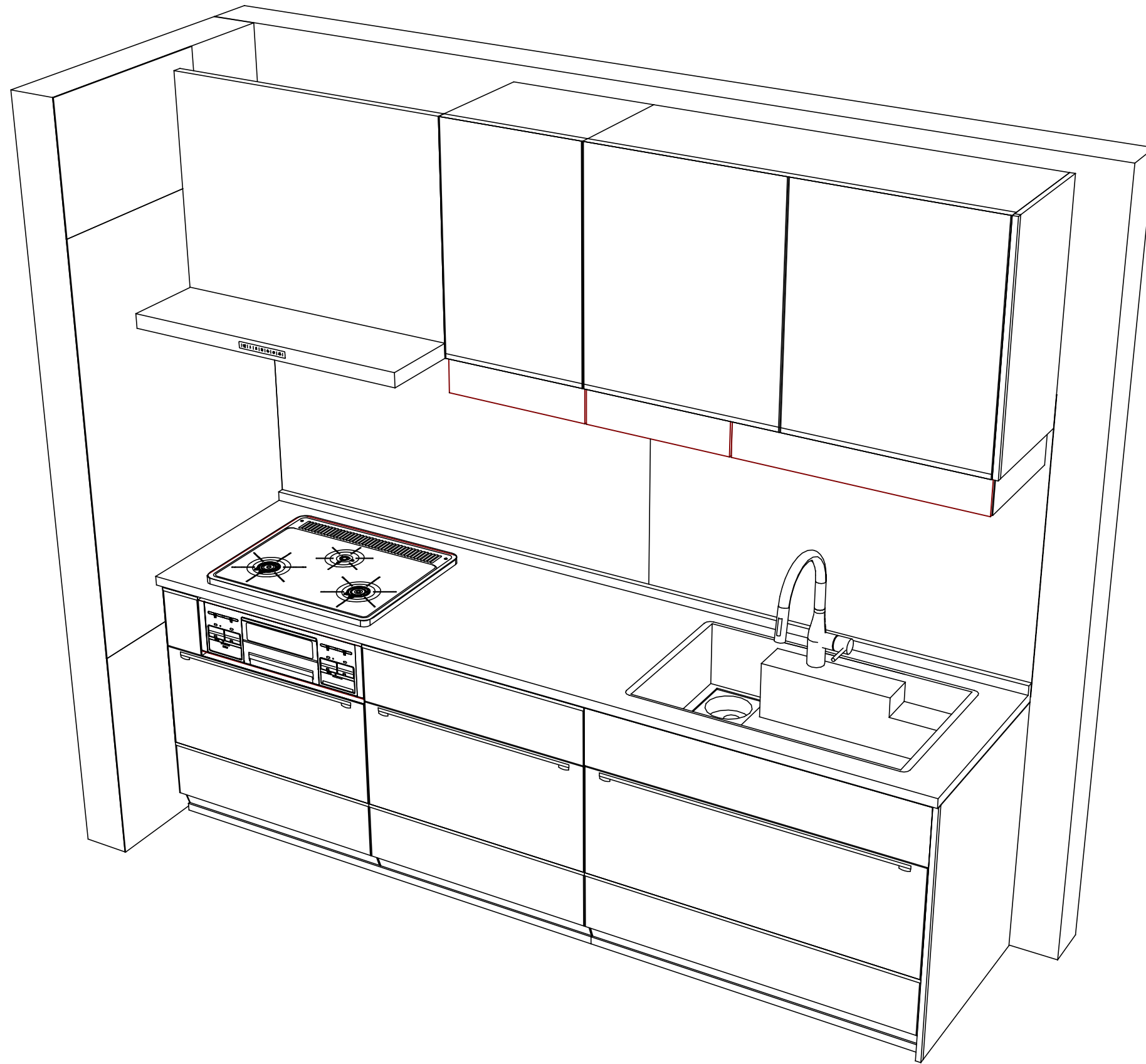
キッチンパネル商品組付費 ¥37,000 (税込 ¥40,700)

商品組付費は現場の状況により変動する事があります。又、給水・給湯・ガス・ダクト・電気等の接続工事は含まれておりません。

()内の価格は税込価格<税率10%>を表示しています。

- 必ずご確認ください。
 - ・天井高さ、吊戸棚・レンジフード取付高さをご確認ください。
 - ・《 》内寸法は参考寸法です。
- 表示記号について
 - ・KP：キッチンパネル





Takara standard
タカラスタンダード株式会社

現場名称： 東京-多摩SR SK5様邸
現場番号： C3005073
多摩ショールーム

ホーローシステムキッチン LEMURE レミュー
プラン番号： 1441J-2112-0044T
担当営業： 小柳

姿図 2
縮尺： 1 / 30
作成日： 2021年12月26日
担当アドバイザー：

縮尺：A3サイズ等倍