

システムバス 御見積書

御名前 東京-三鷹SR SB7 様

業者 様

商品名 PREDECIA プレデンシア

商品
御見積金額 **¥1,332,000 (税込 ¥1,465,200)**

()内の価格は税込価格<税率10%>を表示しています。

(参考) 別途 商品組付費 ¥175,000 (税込 ¥192,500)

商品御見積金額には商品組付費は含まれておりません。
商品組付費は現場の状況により変動する事があります。
又、給水・給湯・ガス・ダクト・電気等の接続工事は含まれておりません。

御見積仕様

(システムバス)

ユニットサイズ	1418 (BL勝手)
洗い場仕様	キーブクリーンフロア:プレミアムクラス
洗い場カラー	グラングレー
浴槽材質	鋳物ホーロー
浴槽カラー	ラスターブラック
浴槽形状	ラウンド浴槽(小)
浴槽・風呂フタ	高断熱仕様
カウンター材質	-
カウンターカラー	-
エプロン材質/カラー	ステンレス / ブラック
浴室パネル材質	高品位ホーロー
パネルカラー(正面)	ジオマーブルモスグレー
パネルカラー(周辺)	ジオマーブルモスグレー
ガス種 / 周波数	未定 / 50Hz

御確認事項

作成日 2022年6月25日
プラン番号 1442K-2206-0093T
現場番号 C3010019

タカスタンダード株式会社
三鷹ショールーム
東京都三鷹市大沢2-7-2

TEL 0422-33-0300 / FAX 0422-33-0301
立川営業所
TEL 042-537-0770 / FAX 042-537-0791

担当営業	担当アドバイザー	プラン作成者
		柴

備考

--	--

No.*

御名前 東京-三鷹SR SB7

様

現場番号	C3010019	プラン番号	1442K-2206-0093T	作成日	2022/6/25
------	----------	-------	------------------	-----	-----------

御見積明細 システムバス

NO	商品名	仕様	数量	単価	金額
1	ブレデンシア 1418サイズ		1	1,118,000	1,118,000
2	架台	低床タイプ 一体架台	1		
3	ドア	開き戸<800幅>(ブラック)/強化ガラス(スモーク)(19サイズ)	1	+89,000	+89,000
4	ドア	タテ型換気口	1		
5	ドア位置変更	B勝手・移動なし・全面デザインプレミアムクラス・800幅ドア	1		
6	洗い場	キーブクリーンフロア(プレミアムクラス・グラングレー)	1	+20,000	+20,000
7	排水口カバー	タイル仕上げ	1	+5,000	+5,000
8	浴槽	鋳物ホーロー浴槽(高断熱浴槽)(ラスターブラック)	1		
9	浴槽追焚き穴	あり	1		
10	エプロン	カラーステンレス(保温材あり)(ブラック)	1		
11	浴槽形状	ラウンド浴槽	1		
12	浴槽ハンドグリップ	なし	1		
13	洗い場用水栓	サーモ水栓:樹脂製ホース(メタル調)KF3000LHCN	1	+7,000	+7,000
14	洗い場用水栓	エコシャワー(節水+手元止水+3Way):KF3000LHCE	1	+13,000	+13,000
15	浴槽用水栓	浴槽側水栓なし	1		
16	カウンター	カウンターなし(洗い場1水栓)	1	-82,000	-82,000
17	シャワーフック/スライドバー	シャワーフックスライドバー(手すりタイプ)	1	+9,000	+9,000
18	浴室パネル	プレミアムクラス(全面デザインプレミアム)(Kパネル)	1	+85,000	+85,000
19	浴室パネルタオル穴	タオル掛け穴なし	1		
20	天井	カラーフラット天井(チャコール)	1		
21	換気機器	浴室暖房乾燥機(100V)ブラック	1	+48,000	+48,000
22	換気機器	ランドリーパイプメタルタイプ(1本)	1	+1,500	+1,500
23	換気機器開口	工場開口	1		
24	照明	ダウンライト照明(3灯)(白色)	1	-3,000	-3,000
25	天井照明開口	工場開口	1		
26	ミラー	ワイドクリアミラー(収納棚対応)	1	+17,000	+17,000
27	風呂フタ	断熱風呂フタ	1		
28	タオル掛け	タオル掛けなし	1	-4,000	-4,000
29	収納棚	クリアタイプ ブラック(2段)	1	-4,000	-4,000
30	循環金具セット	PLLX	1	+12,500	+12,500

御名前 東京-三鷹SR SB7 様

現場番号	C3010019	プラン番号	1442K-2206-0093T	作成日	2022/6/25
------	----------	-------	------------------	-----	-----------

御見積明細 システムバス

NO	商品名	仕様	数量	単価	金額
31	給水給湯管	洗い場1水栓	1		
システムバス合計			31		¥1,332,000
商品総合計			31		¥1,332,000

御見積明細の価格には消費税は含まれておりません。別途消費税が必要となります。

(参考) 別途 商品組付費

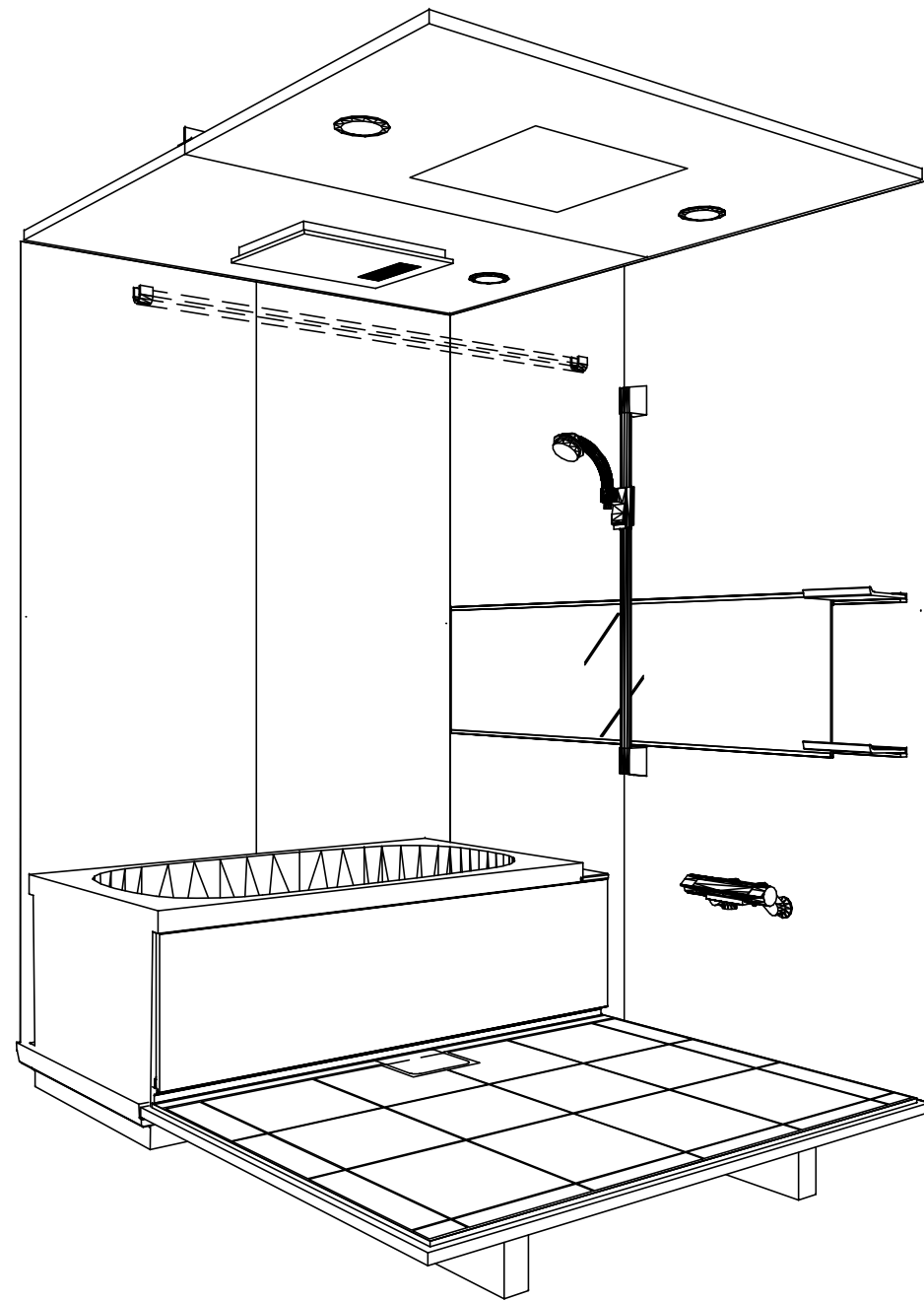
システムバス商品組付費

¥175,000 (税込 ¥192,500)

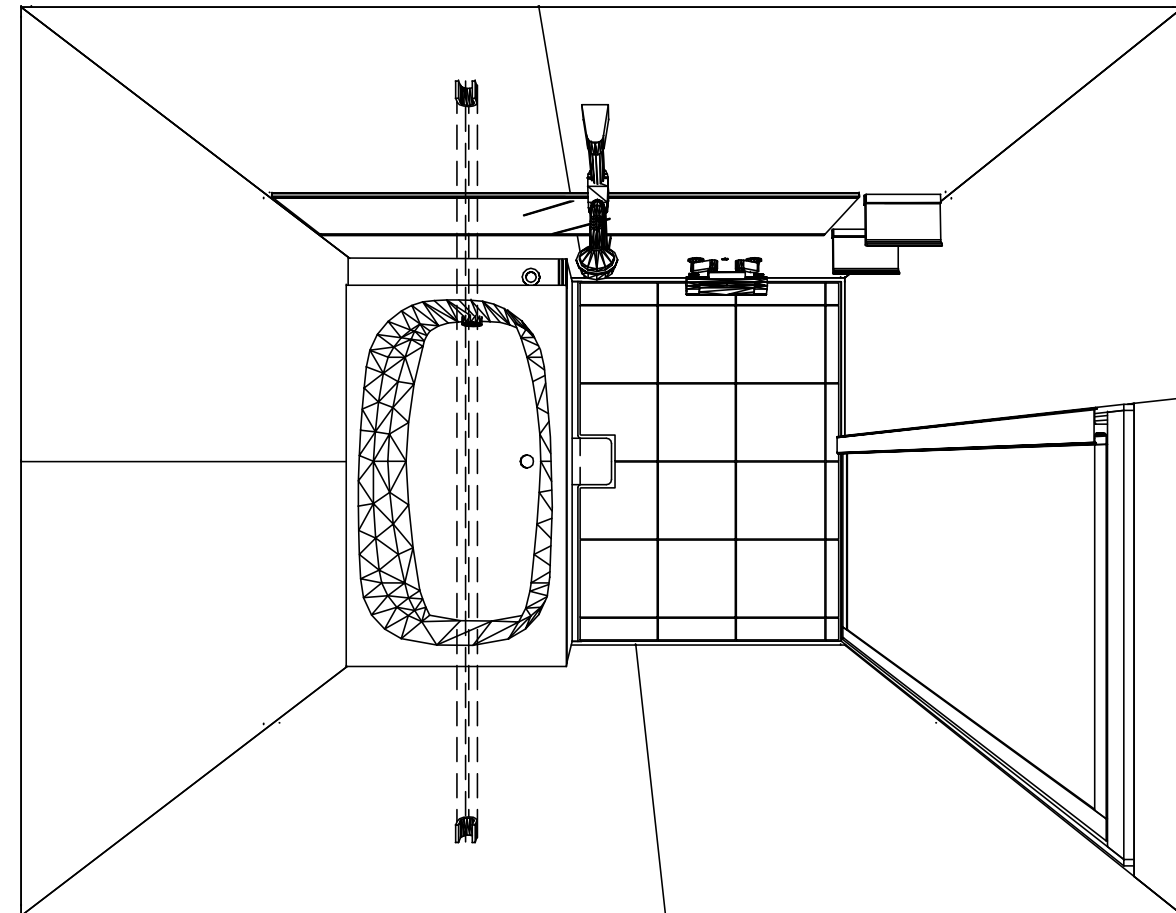
商品組付費は現場の状況により変動する事があります。又、給水・給湯・ガス・ダクト・電気等の接続工事は含まれておりません。

()内の価格は税込価格 < 税率10% > を表示しています。

パース



鳥瞰図



1418

フラット天井

電気式浴室暖房乾燥機、100Vタイプ(常時換気対応)

このレイアウトプランは参考図面ですので価格・仕様・設置・納期等の詳細については注文依頼先、設置業者の方に必ず確認して頂きますようお願い致します。

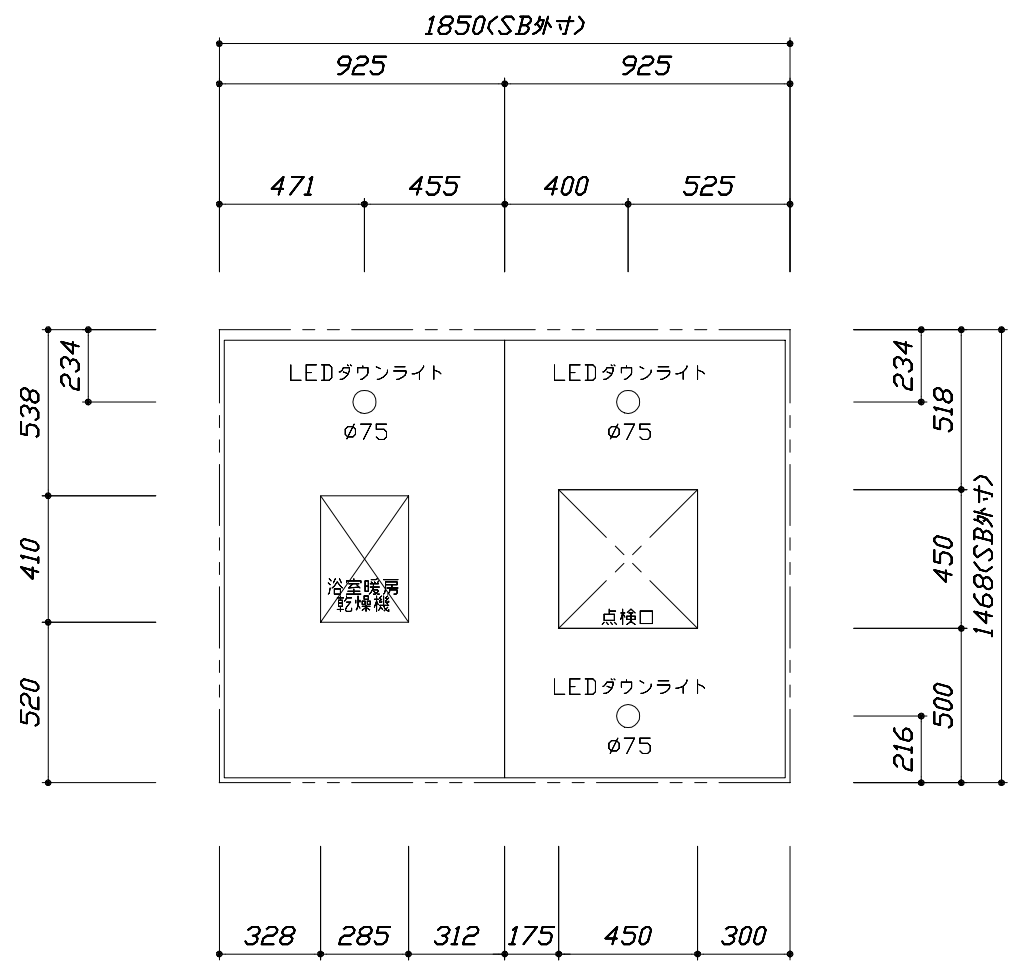
Takara standard
タカラスタンダード株式会社

現場名称： 東京-三鷹SR SB7様邸
現場番号： C3010019
三鷹ショールーム

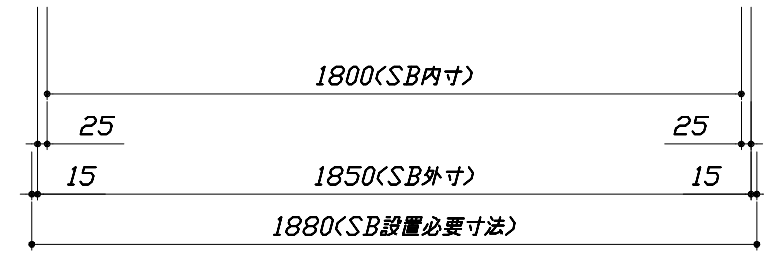
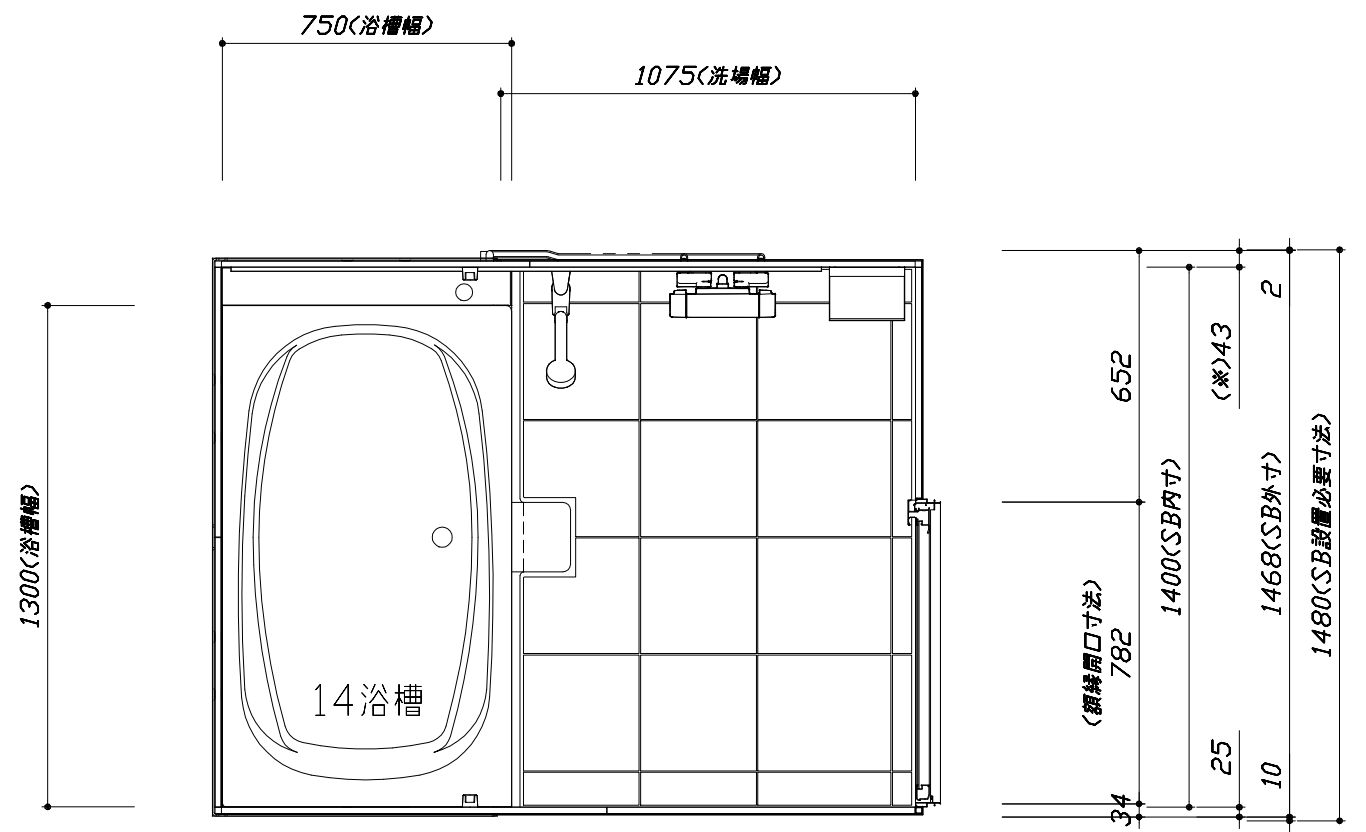
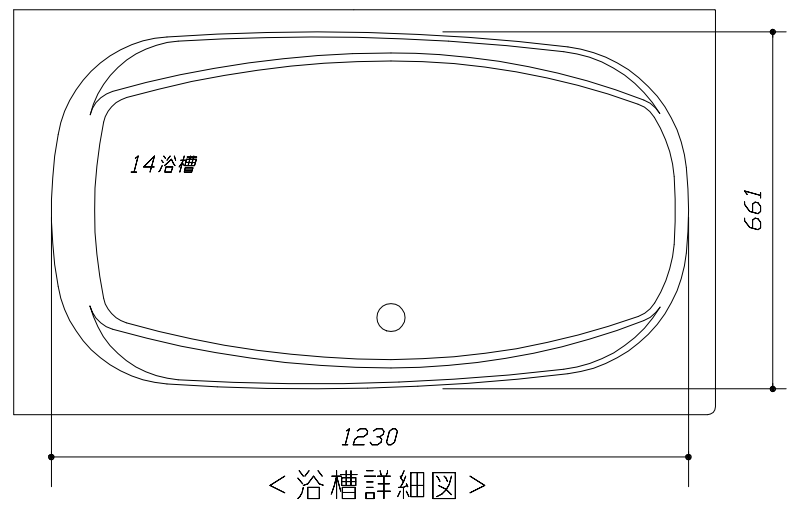
PREDECENCIA プレデンスシア
プラン番号： 1442K-2206-0093T
担当営業：

姿図
作成日： 2022年6月25日
担当アドバイザー：

縮尺：A3サイズ等倍



<天井伏図>



<平面図>

Takara standard
 タカラストANDARD株式会社

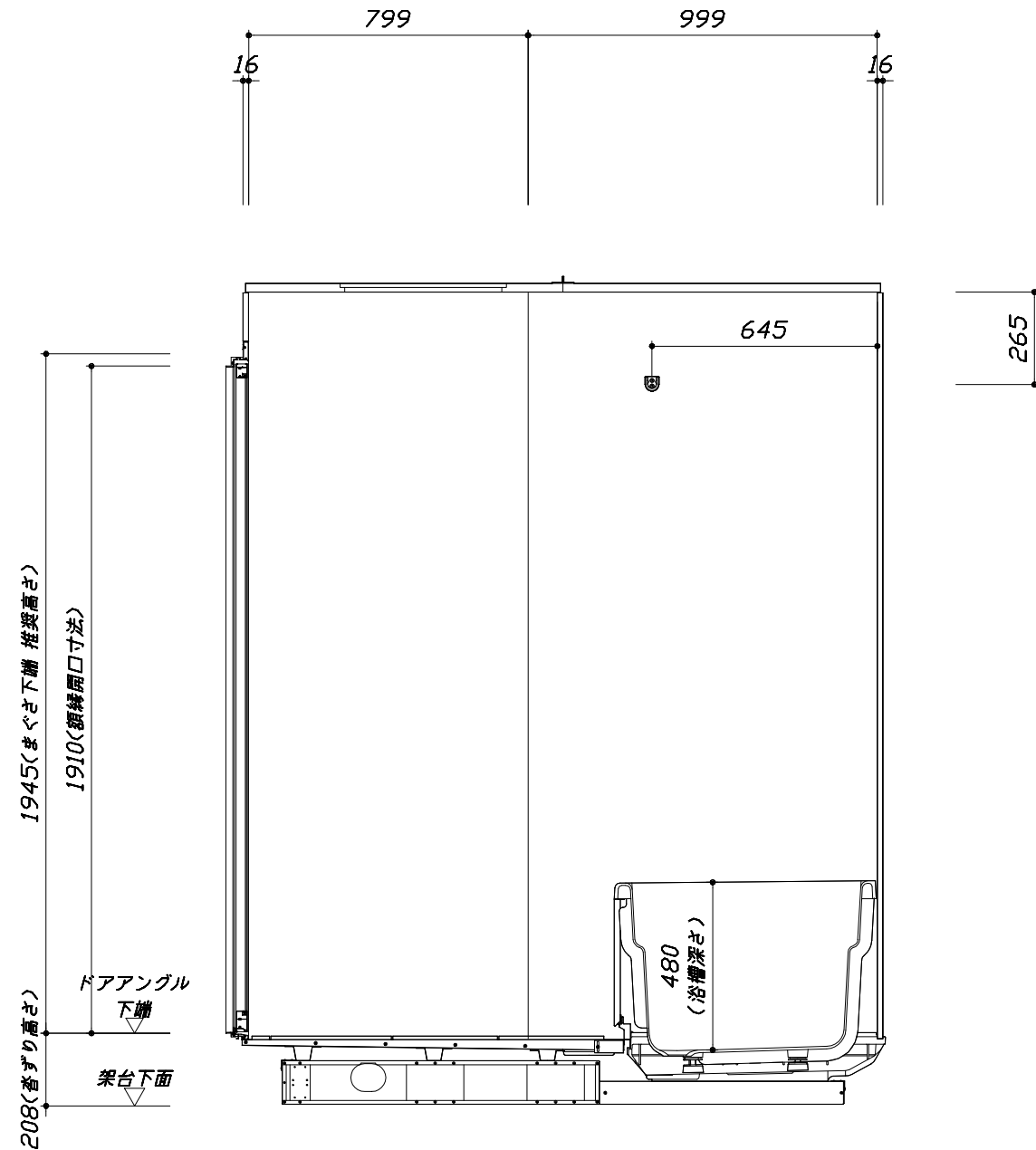
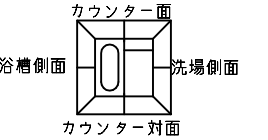
現場名称： 東京-三鷹SR SB7様邸
 現場番号： C3010019
 三鷹ショールーム

PREDECENCIA プレデンスシア
 プラン番号： 1442K-2206-0093T
 担当営業：

施工図1 縮尺： 1:25,20
 作成日： 2022年6月25日
 担当アドバイザー：

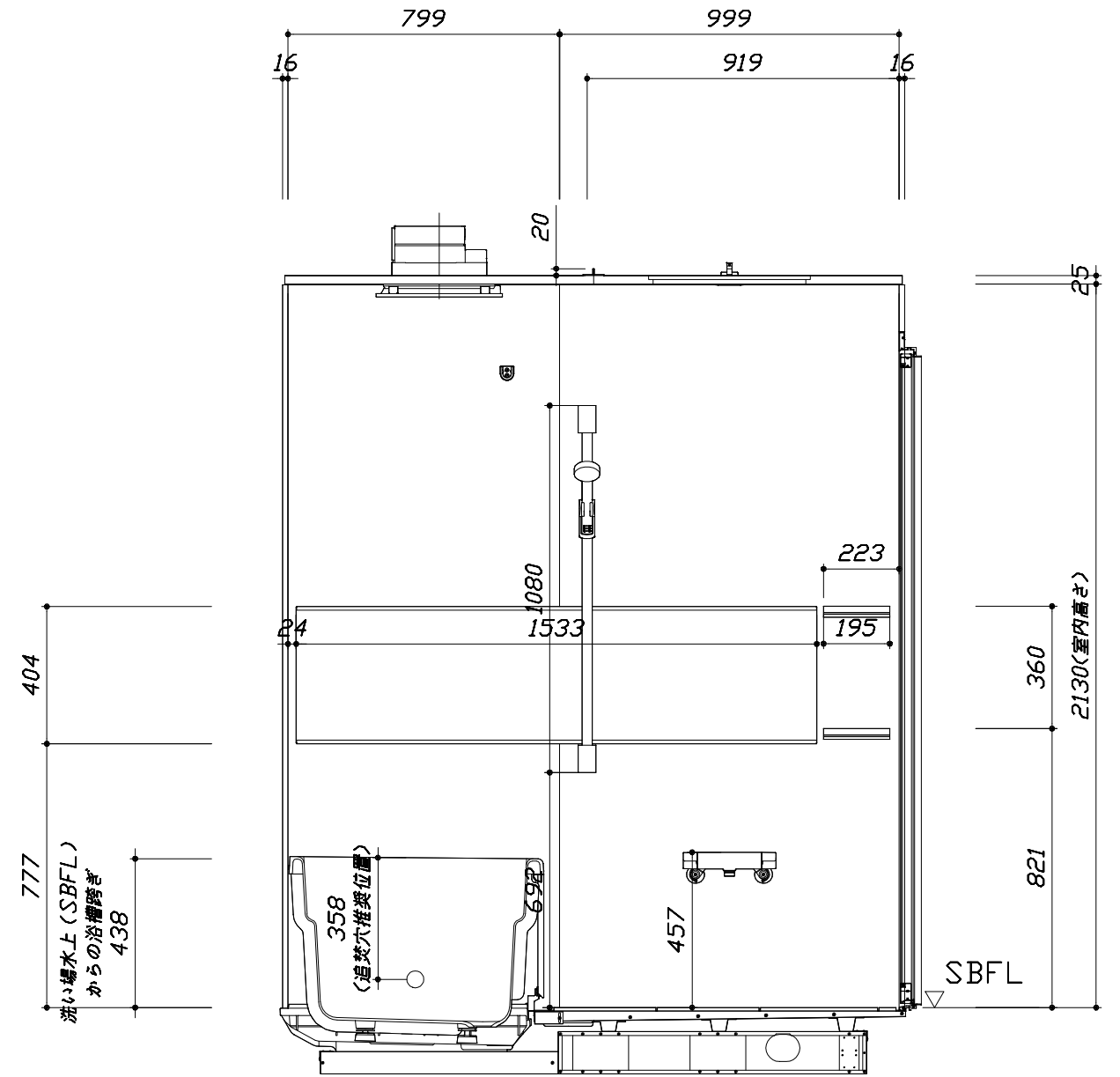
このレイアウトプランは参考図面ですので価格・仕様・設置・納期等の詳細については注文依頼先、設置業者の方に必ず確認して頂きますようお願い致します。

- ・各ずり高さには5mmの調整代を含みます。
- ・土間は架台底面より多少のクリア寸法を考慮して仕上げてください。
- ・ドアアングル下端とSBFLの段差は8mmになります。
- ・ハンドバー設置位置は参考です。設置の際は位置を十分に打ち合わせ願います。
- ・天井の寸法をご確認をお願いします。
- ・外寸は突出部を含みます。
- ・奥行・浴槽形状により防水パンの材質・形状が変わります。納まりにご注意下さい。



<カウンター対面図>

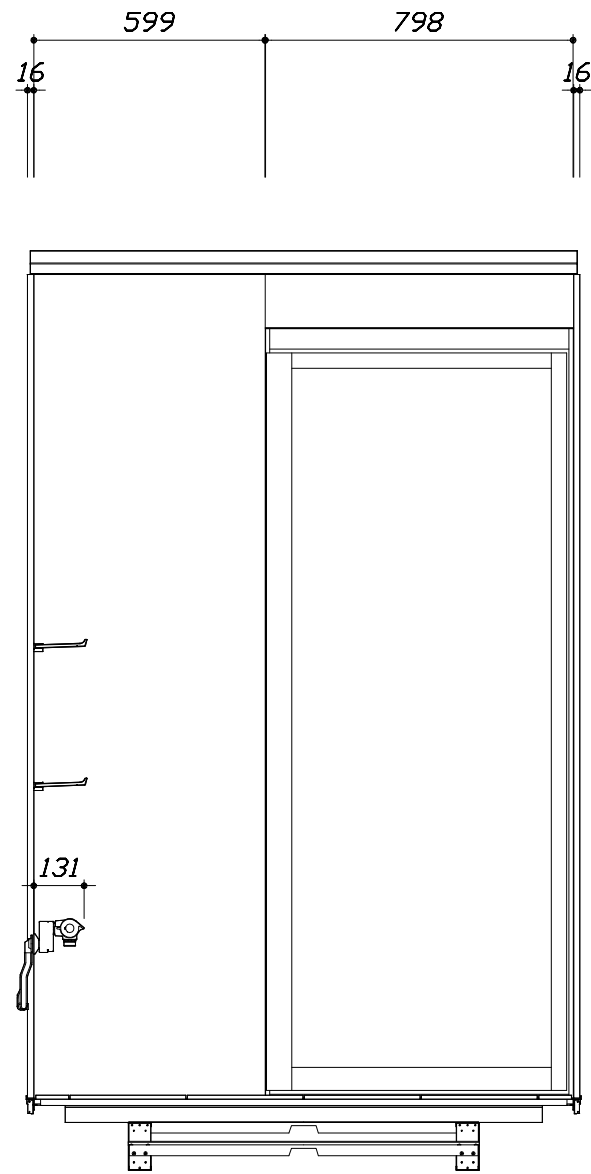
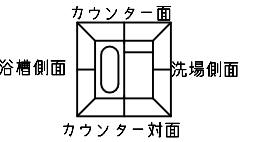
■土間コン仕上げ寸法
 ドアアングル下端より
 230mm下がり
 (クリア寸法含む)



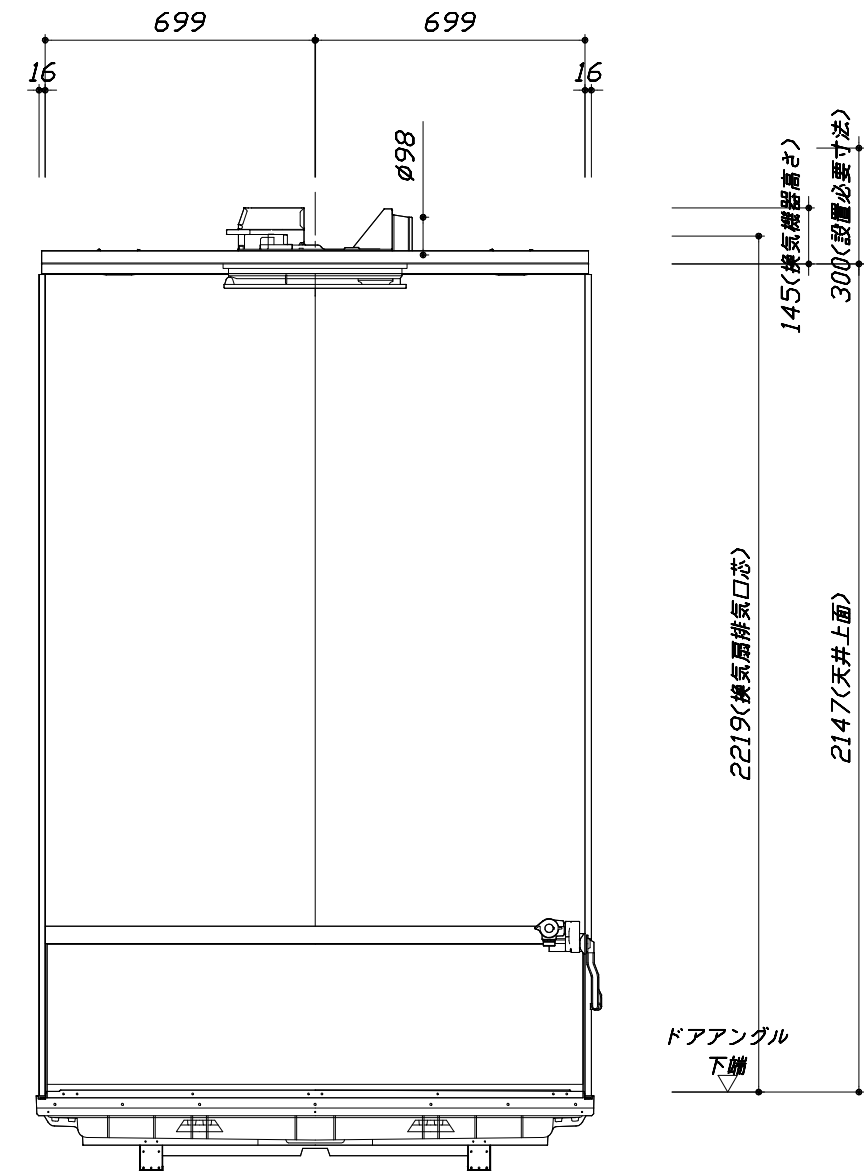
<カウンター面図>

このレイアウトプランは参考図面ですので価格・仕様・設置・納期等の詳細については注文依頼先、設置業者の方に必ず確認して頂きますようお願い致します。

- ・沓張り高さには5mmの調整代を含みます。
- ・土間は架台底面より多少のクリア寸法を考慮して仕上げてください。
- ・ドアアングル下端とSBFLの段差は8mmになります。
- ・ハンドバー設置位置は参考です。設置の際は位置を十分に打ち合わせ願います。
- ・天井の寸法をご確認願います。
- ・外寸は突出部を含みます。
- ・奥行・浴槽形状により防水パンの材質・形状が変わります。納まりにご注意下さい。



< 洗場側面図 >



< 浴槽側面図 >

■土間コン仕上げ寸法
 ドアアングル下端より
 230mm 下がり
 (クリア寸法含む)

Takara standard
 タカラストANDARD株式会社

現場名称： 東京-三鷹SR SB7様邸
 現場番号： C3010019
 三鷹ショールーム

PREDECENCIA プレデンスシア
 プラン番号： 1442K-2206-0093T
 担当営業：

施工図3 縮尺： 1:20
 作成日： 2022年6月25日
 担当アドバイザー：

本体仕様表

浴室サイズ	1418サイズ(室内容量5.4立方メートル)
ドア勝手	BL勝手
架台	一体架台(低床タイプ)：亜鉛メッキ鋼板
洗場パン	キープクリーンフロア：ステンレス/300角磁器タイル貼 保温材内蔵
浴槽材質	鋳物ホーロー 裏面保温材・高断熱仕様(発泡ウレタン)
浴槽形状	ラウンド浴槽(14浴槽・280リットル) 追い焚き穴あり
浴槽パン	ガラス繊維強化樹脂(FRP)
浴槽エプロン	ステンレス(カラーコーティング) 裏面保温材(発泡ポリエチレン)
カウンター	—
浴室パネル	パネル高さKタイプ：鋼板硬質ホーロー 裏面保温材 タオル掛け穴なし
天井	化粧パネリッチパネル(内部発泡樹脂) 換気機器開口：あり 天井照明開口：あり
ドア	キープクリーンドア：19高さ開き戸(アルミ框/飛散防止フィルム付強化ガラス/ﾀﾞｲﾌﾞﾙ換気口)
窓1	—
窓2	—
窓枠1	—
窓枠2	—
排水トラップ	A S A樹脂・封水50mm
雑排水配管	硬質塩ビパイプ VP50
製品重量	400kg

アクセサリ仕様表

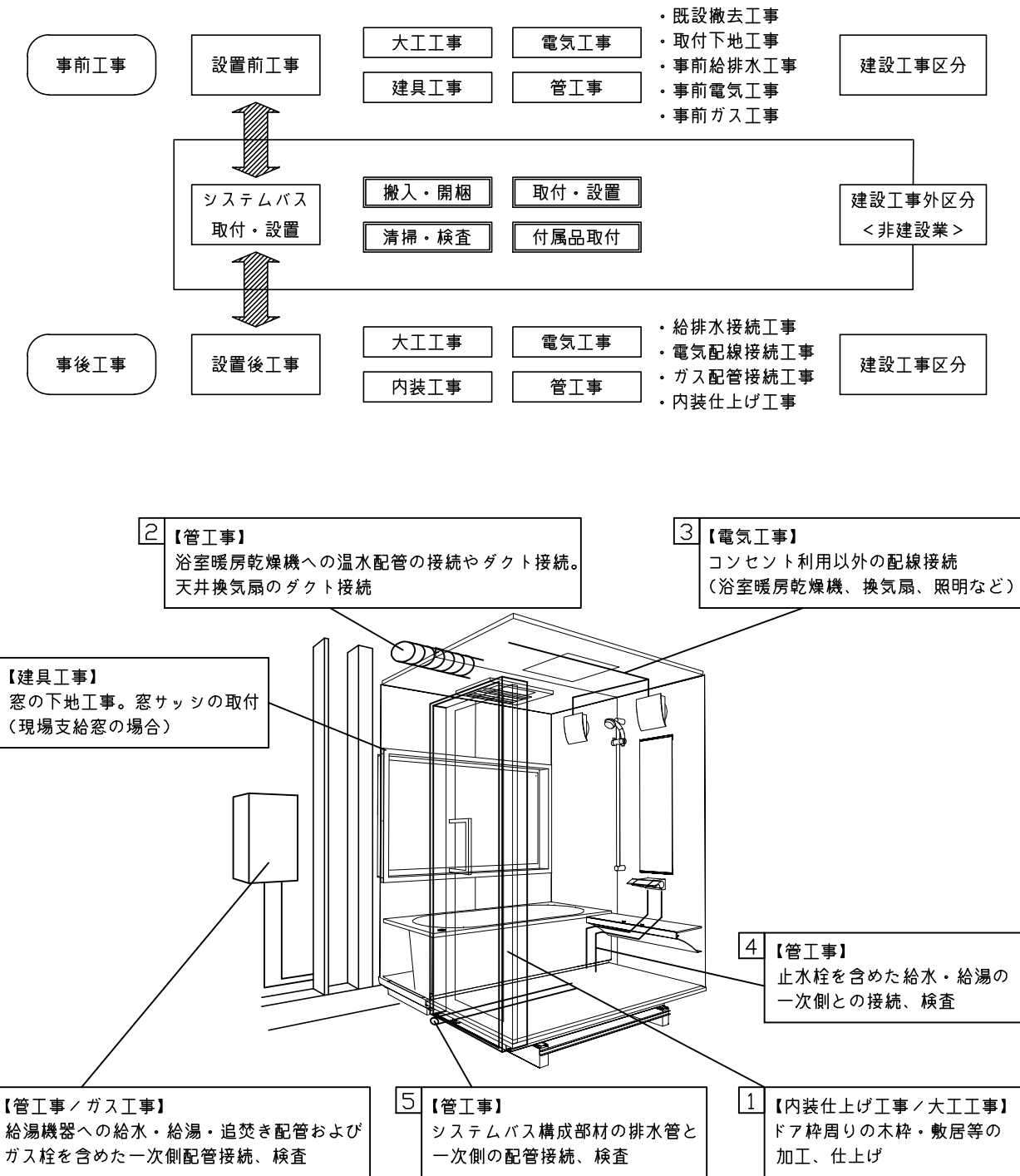
ミラー	ワイドクリアミラー(収納棚対応) くもり止め加工
収納棚	クリアタイプ：アクリル樹脂製(2段)
タオル掛け	—
洗場側水栓	サーモスタット(KF3000LHCE)(樹脂ホース：ﾀﾞｲﾌﾞﾙ調)
浴槽側水栓	—
兼用水栓	—
スライドバー	シャワーフックスライドバー(手すりタイプ) (ｽﾗｲﾄﾞﾊﾞｰ-T1020S MH)
照明	LEDダウンライト(LED 12.3W白色)(3灯)
換気機器	電気式浴室暖房乾燥機(100V・最大消費電力1250W)(ﾀﾞｲﾌﾞﾙ径φ98)(常時換気対応品)
フロタ	保温風呂フタ(PP、発泡PS/発泡ウレタン：2枚)
給水給湯管	銅管(10A)
循環金具	循環金具セットPLLX：ホース先端部G1/2袋ナット仕様
ハンドバー①	—
ハンドバー②	—
ハンドバー③	—
ハンドバー④	—
ハンドバー⑤	—
ハンドバー⑥	—
ハンドバー⑦	—

本体カラー

浴槽	K：ラスタブラック
カウンター	—(カウンターなし)
パネル(カウンター面)	JDG：ジオマーブルモスグレー
パネル(周辺・3面)	JDG：ジオマーブルモスグレー
水栓上部カウンター	—
浴槽エプロン	K：ブラック
洗場	PG：グラングレー
ドア	B：ブラック
収納棚	クリアタイプ(ブラック)
タオル掛け	—
ランドリーセット	M：メタル

基本工事区分について

本説明書は、システムバスの本体組立・設置と関連工事（建設工事）である 大工工事、電気工事、ガス配管工事、管工事（給排水）、建具工事などと区別して説明しています。
 建設工事は関連する法令・規定に従って法的有資格者による工事が必要になります。
 流通業者様からの発注で下請けとして本体の「取付・設置」を行う場合は、建設工事部分とシステムバス本体「取付・設置」を区別して行ってください。
 設置前工事、設置後工事の一部でも含む場合は、建設工事となります。



■システムバス 工事区分

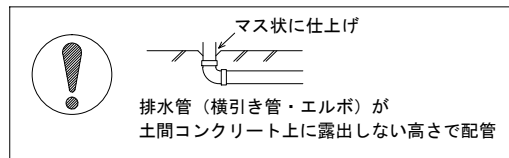
参考：キッチン・バス工業会『工事区分ガイドライン』

工事区分	部位 (図)	業種区分	作業名称 (区分)	建設工事					建設工事外		作業内容	
				大工 工事	と び 土 工 事	建 具 工 事	管 工 事	電 気 工 事	給 湯 機 器 設 備	シ ス テ ム バ ス 設 置		
設置前工事	1 2 3	大工 土工 建具	設置基礎、設置床の工事	○	○						浴室設置の土間コンクリート敷設、設置床工事	
			浴室ドア、窓サッシの下地工事	○		○					建築躯体への浴室ドア枠周り、窓サッシの下地工事	
		管	給排水配管事前工事				○				浴室専用の給水・給湯配管、排水配管の工事	
			換気機器のダクト配管事前工事				○	○			浴室の専用ダクト事前工事、壁穴加工	
電気	給湯機器専用配管事前工事				○		□		風呂追焚き、ミスト配管等の事前工事			
			浴室専用電気配線事前工事					○		浴室照明、換気扇、スイッチ等の事前配線工事		
システムバス 本体取付・設置		建設工事 外区分	架台・浴槽パン・洗い場の取付・設置							□	浴室専用の架台・浴槽パン・洗い場を所定の位置に設置	
			浴室専用排水トラップ・配管セットの取付・設置								□	洗い場・浴槽パンへの排水トラップ取付
			壁パネルの組立・設置								□	浴室パネル部材の加工と組立
			天井・浴槽の組立・設置								□	天井部材・浴槽部材の取付
			内装品、器具類の取付・設置【注記 1】								□	カウンター、ミラー、ハンドバー等の取付
			水栓類の組立・取付【注記 1】								□	水栓類の組立、浴室部材への取付
			浴室専用換気機器の取付【注記 1】								□	浴室天井または壁パネルへの換気機器の取付
			風呂追焚き部品の取付【注記 1】							□	□	循環追焚き金具の取付
			浴室内給湯機器用リモコンの取付							□	□	専用リモコンの浴室パネルへの加工・取付
			浴室照明器具の取付								□	浴室照明器具の浴室パネル加工・取付
			その他浴室関連電化機器の取付【注記 1】								□	電化品、オプション品の取付
			浴室ドアの組立・取付								□	システムバス構成部材のドアの組立・取付
			浴室窓サッシの取付【注記 1】								□	システムバス構成部材の窓サッシの組立・取付
			浴室窓枠の組立・取付【注記 1】								□	システムバス構成部材の窓枠の組立・取付
			シリコンの充填								□	接合部、仕上げ部へのシリコン塗布・充填
試運転・完成検査【注記 2】								□	完成後の試運転、性能確認検査			
設置後工事	1 2 3 4 5 6	管 大工 電気	建築外壁の穴あけ	○			○				建築壁の躯体加工作業	
			排気ダクトの敷設工事					○				浴室換気機器のダクト敷設工事
			浴室換気機器と排気ダクト接続工事					○				建築側ダクトと換気機器の接続、検査
		管	浴室換気機器の電気・アース接続工事					○				建築側の屋内配線と配線器具、アース工事
			ウェザーカバーの外壁取付					○	○			建築の外装仕上げ工事
			給水給湯配管と水栓、追焚き配管の接続工事					○				給水・給湯の一次側配管、追焚き配管の接続、検査
電気 他	建築側排水配管との接続工事【注記 3】					○				浴室排水組立側と建築側排水配管の接続、検査		
	給湯機器本体工事（試運転・確認）					○		□		機器の設置工事（ガス、電気工事を含む）		
	内装仕上げ工事	○	○							床、ドア額縁、脱衣室仕上げ工事		
			浴室用電源配線、接続工事					○		浴室機器の事後電気工事		
			浴室天井裏の電源、スイッチ工事					○		浴室全体の電気器具、配線接続工事		

※【注記 1】原則、現場支給製品は支給側で取付実施とする
 ※【注記 2】製品の完成検査、試運転は、工事完成後に行う場合が多い。但し、原則、商品取付完了時に検査、試運転が可能な範囲のみシステムバス設置者が実施する
 ※【注記 3】浴室内への立上げ、けり出し配管の場合は、原則、設備側との合番接続とする。但し、システムバス付属配管内はバス設置者の作業範囲とする

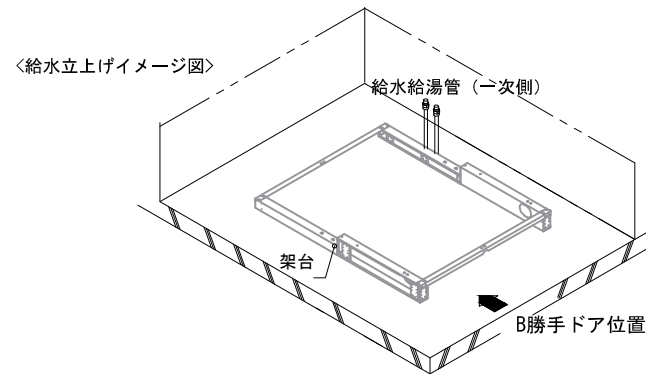
■ 排水配管工事注意事項

- 雑排水配管は戸建架台の場合はVU50以上、低床架台の場合はVP50の配管を使用してください。
- 2重トラップにしないでください。
- 配管途中で配管径を狭めないでください。
- 排水勾配は1/100~1/50設けてください。
- 排水管（横引き管・エルボ）は打設する土間コンクリートの上に露出しない高さにて配管してください。
- 立ち上げた排水管まわりの土間コンクリートはマス状にしてください。



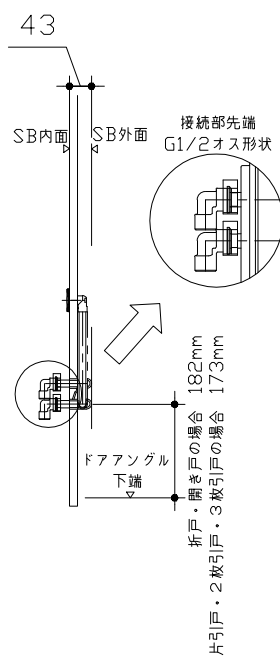
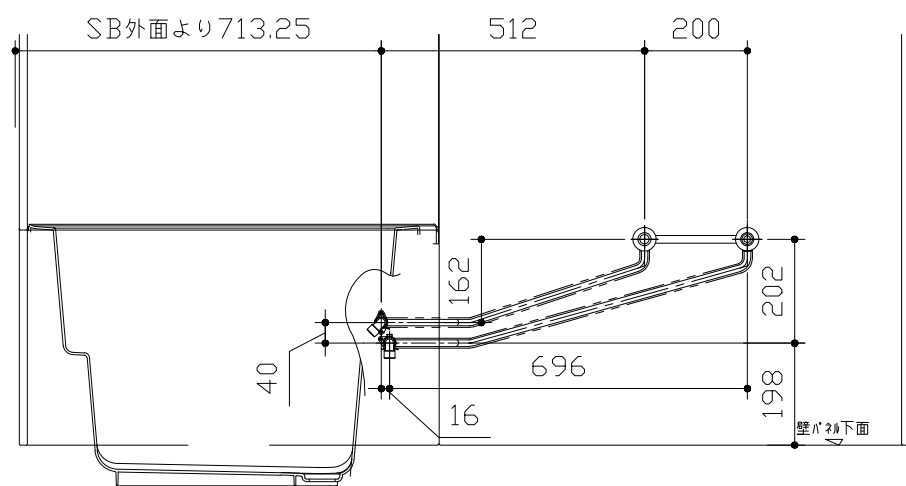
■ 給水給湯管工事注意事項

- 給水給湯管の立上げは排水管と重ならないようにしてください。
- 給水給湯管は基礎に沿わせて配管してください。
- 給水給湯管の止水プラグ（テストプラグ）の径を27mm以下にしてください。



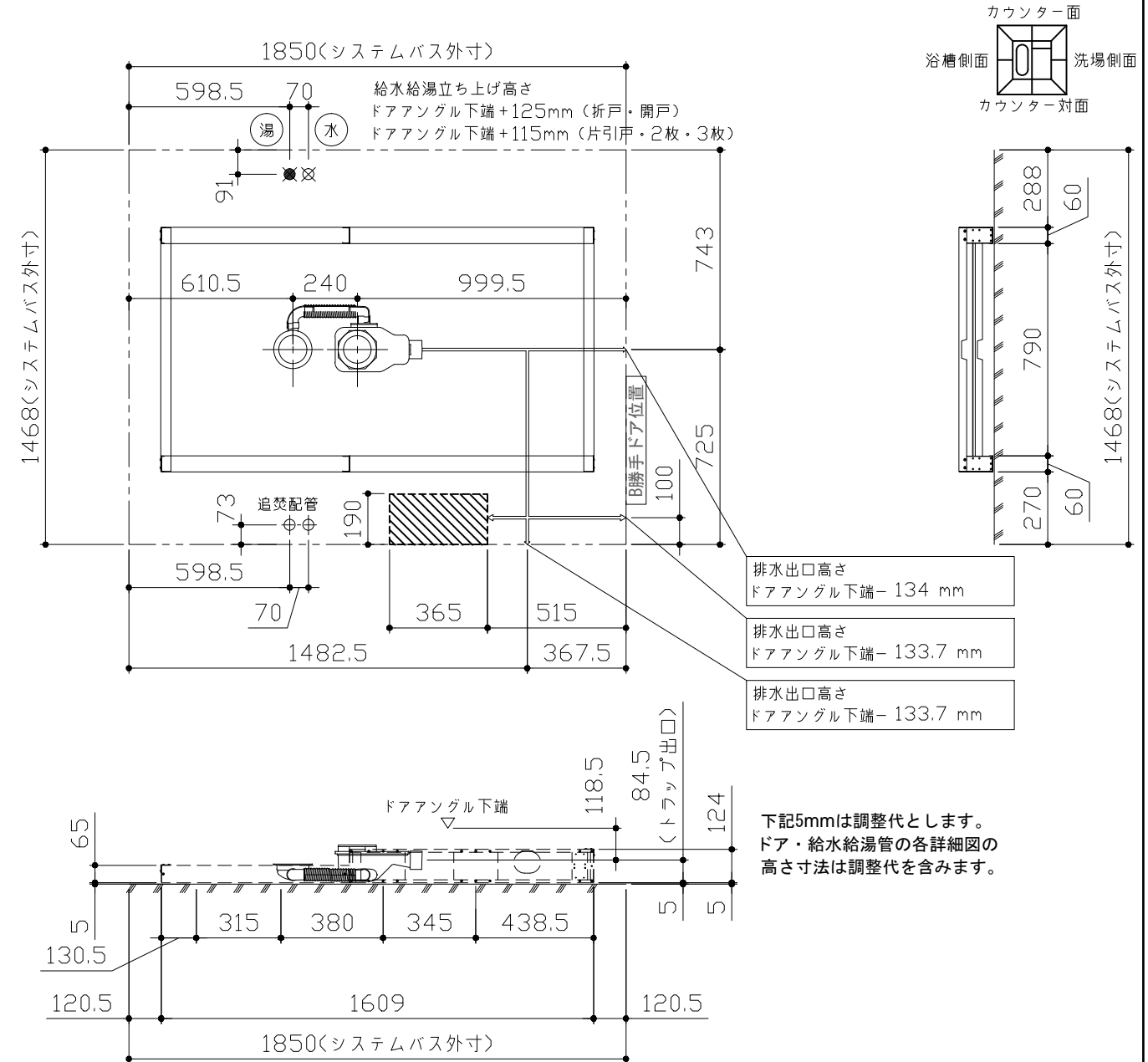
■ 土間コンクリート仕上げ寸法

ドアアングル下端より230mm下がりで打設してください。



■ 設備記号

記号	記号の意味
☒	給水位置
●	給湯位置
▨	排水管立上げ推奨範囲 (VP50)



〈架台排水配管・給排水立上げ位置図〉

下記5mmは調整代とします。
ドア・給水給湯管の各詳細図の
高さ寸法は調整代を含みます。

〈給水給湯管取合詳細図〉

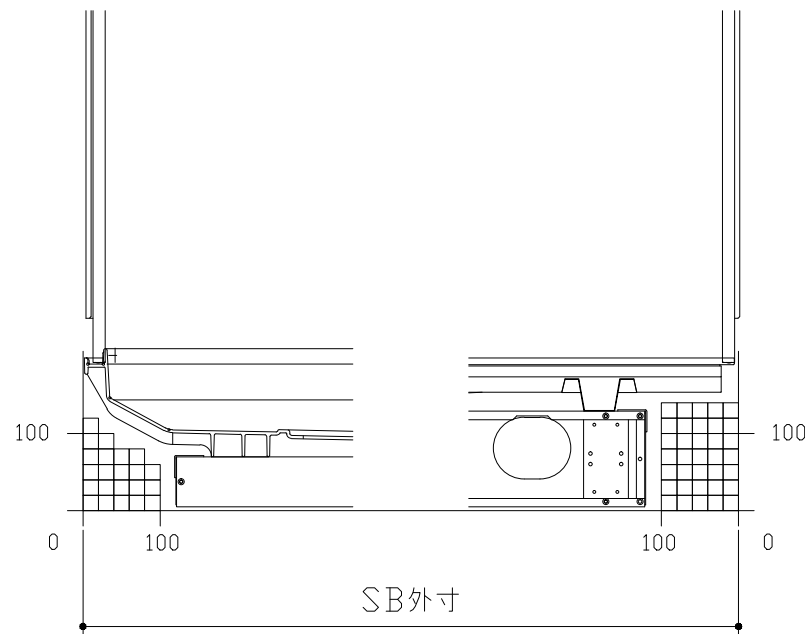
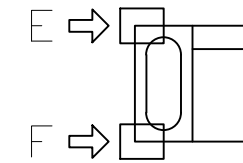
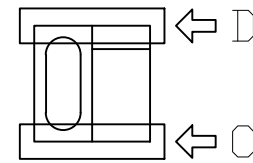
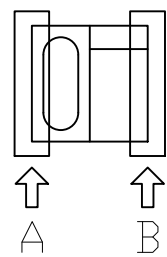
■必ずご確認ください

(1) 図面の見方

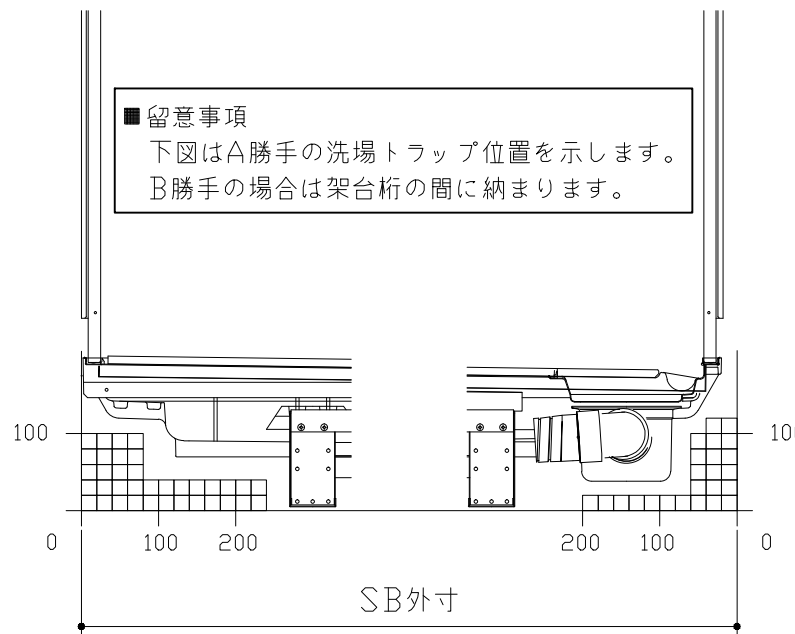
- ・SB外寸よりも内側に存在する空間を表示しています。
- ・マス表示：□=20mm角

(2) 留意事項

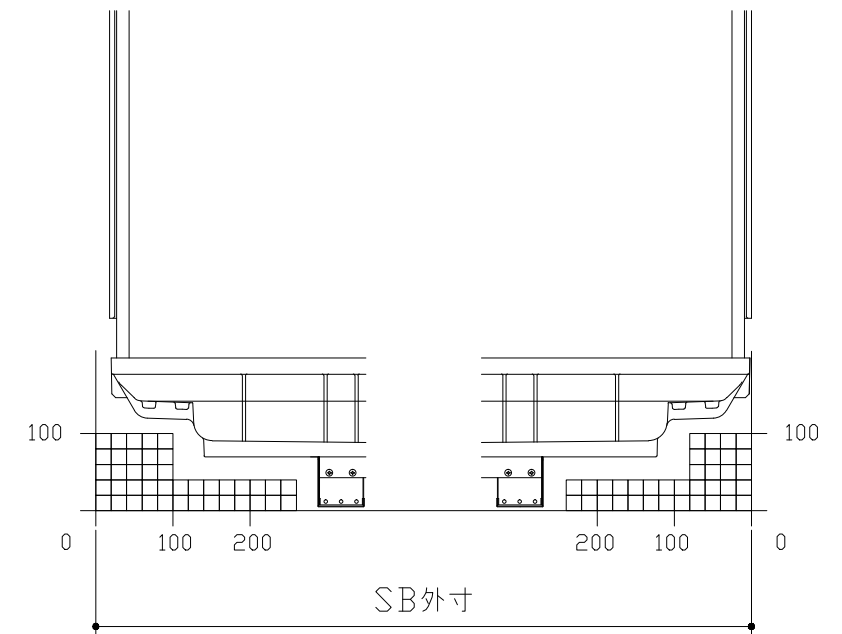
- ・浴槽パンの配管導入口下部には給水・給湯、追焚配管を立上げるので注意してください。
- ・水栓・浴室暖房乾燥機の仕様によりカウンター面の壁パネル裏に外寸より部材が突出する場合があります。
- ・ドア部はSB外寸より突出します。
詳しくはドア取合詳細図をご確認ください。



A矢視



C矢視

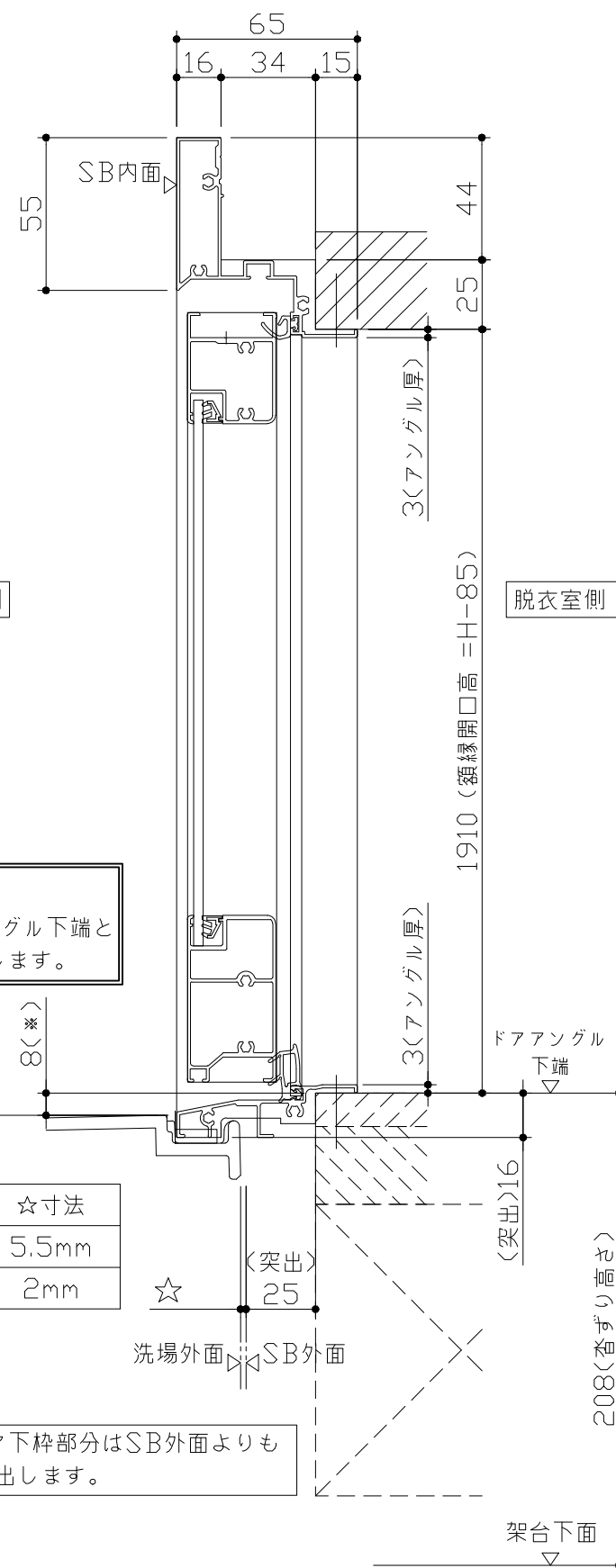


E矢視

D矢視

F矢視

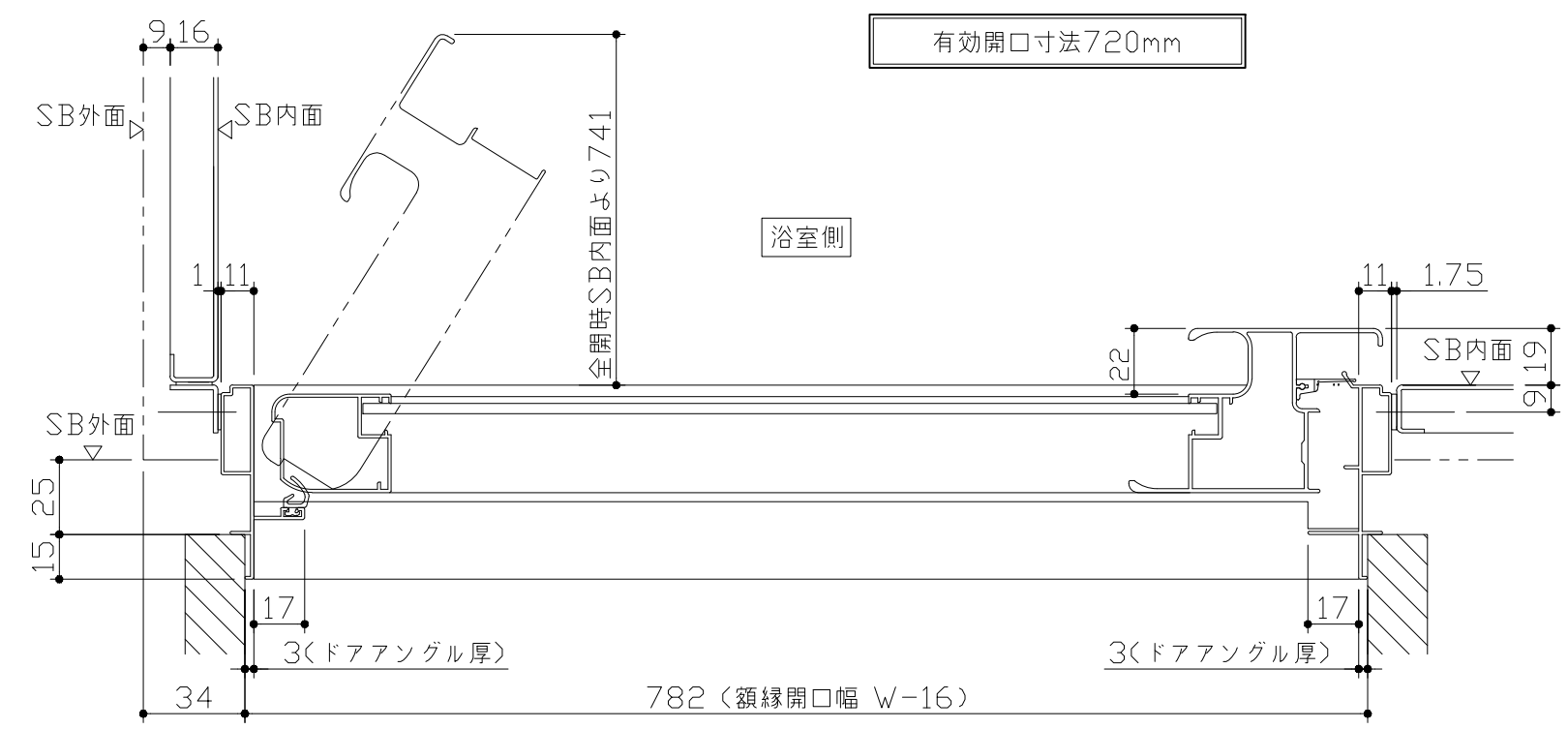
キープクリーンドア：開き戸・タテ型換気口



■ 留意事項
 * 印寸法はドアアングル下端とSBFLの段差を示します。

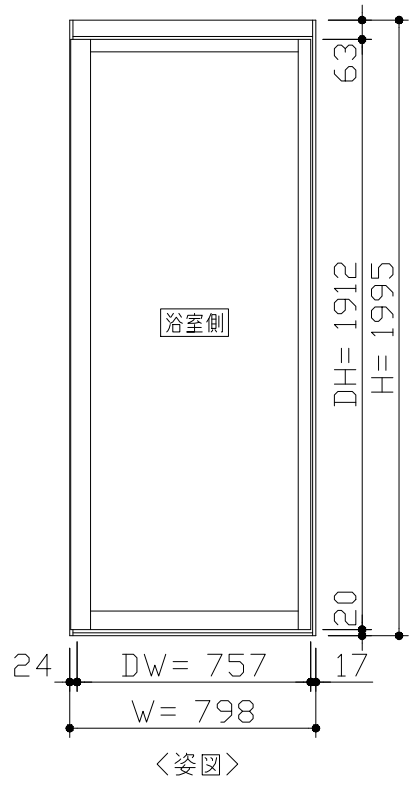
ドア仕様	☆寸法
キープクリーンフロア	5.5mm
FRPフロア	2mm

❗ ドア下枠部分はSB外面よりも突出します。



有効開口寸法720mm

ドア開き角度65°以上でタオル掛けと干渉の恐れがあります。

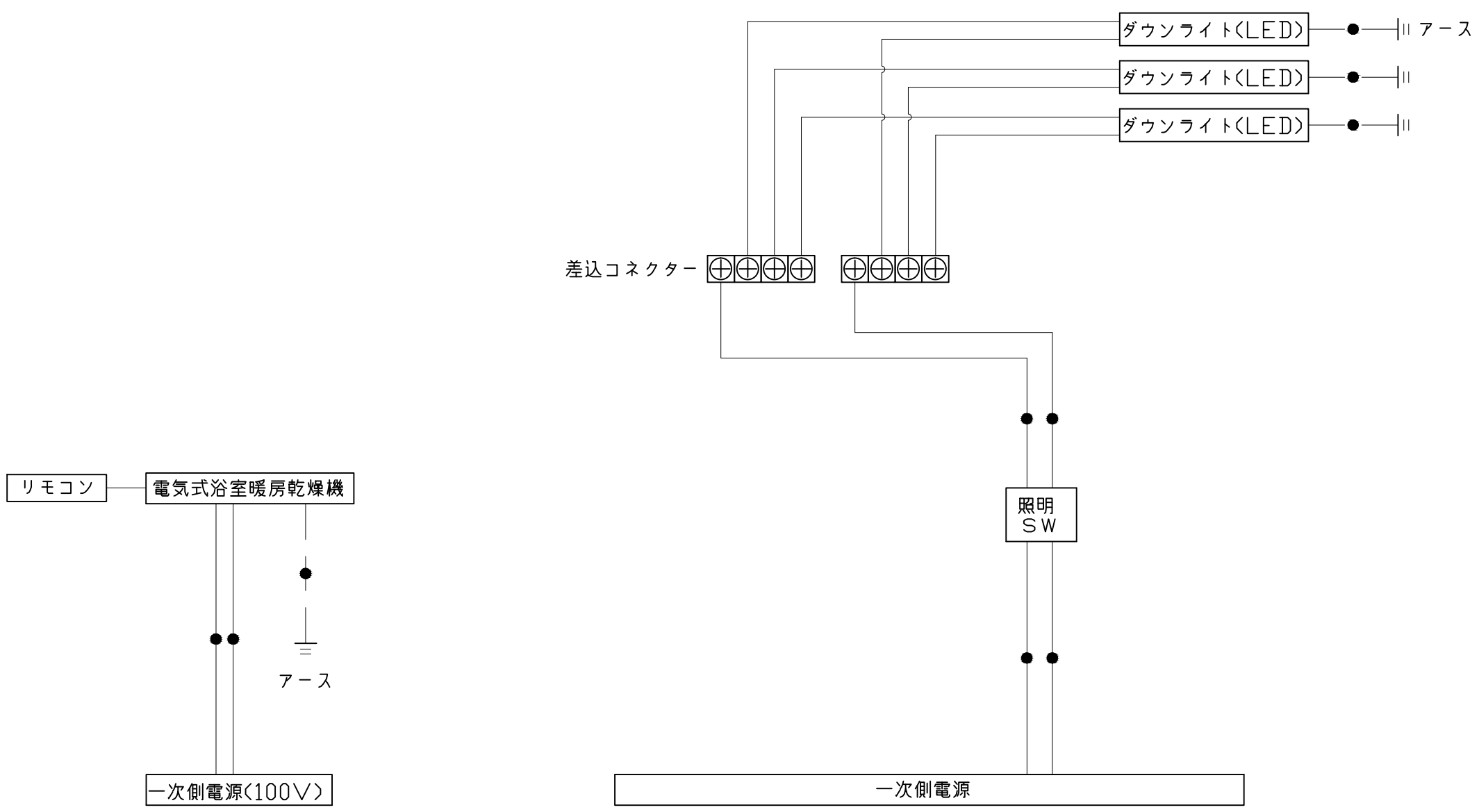


■ ドア横の管柱、間柱について

- ・ ドアが管柱、間柱にあたらないう十分に考慮してください。
- ・ 躯体～ドアの寸法は浴室サイズやドア位置変更の有無、躯体状況によって異なる場合があります。

〈参考寸法図〉

Reference dimension diagram showing: 66.5, 105 (柱厚), 782 (額縁開口), 848.5 (ドア額縁厚), and 管柱、間柱 (pipe column, interval column).



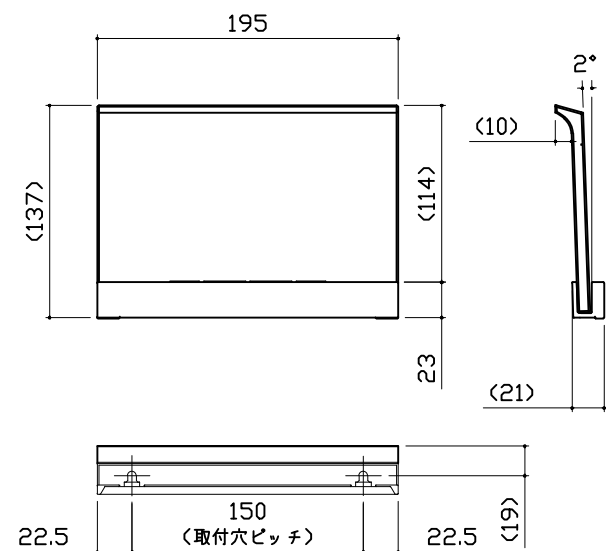
*浴室暖房機の一次電源には専用のブレーカーを設けてください。

一次側電源から差し込みコネクタ及び電源ボックスまでの工事(●部)については、電気設備に関する技術基準及び内線規定に基づき、指定工事業者(電気工事士)による施工が必要です。

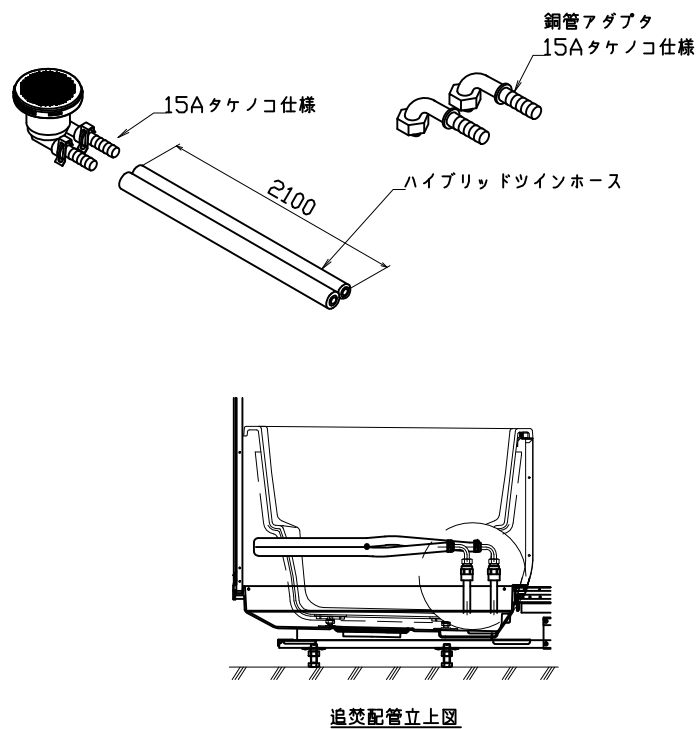
浴槽	洗い場用水栓	照明
<p>1300 1230 50 750 661 553(底面) 601 1076(底面) 180 (2TJ時の追焚穴) 45 502 358 φ50 438(高さ寸法) 480 (最深部深さ)</p>	<p>(ハンドル幅) (43) (273) 187 (ハンドル幅) (43) 65 200 (46) 25 PJ1/2 (93) (131)</p>	<p>ダウンライト LED 4.1W (1灯あたり)</p> <p>φ75 (天井開口) 64 φ85 天井厚み 25 3</p>
換気機器	シャワーフックスライドバー	ミラー
<p>リモコンコード長さ: 5m 外形: 縦120mm×横116mm</p> <p>管工事</p> <p>280 (本体寸法) φ100接続 372 (グリル) 400 (本体寸法) 145 (本体寸法) 72 (排気) 天井厚み 25 システムバス天井 472 (グリル) 38 天井厚み 25</p>	<p>136 148 52 80 46 φ30 1080 (115) 72 30 SB内寸 ネジ取付ピッチ 1020 30 材質 パイプ部: ステンレス 台座部: ABS、POM等 フック部: ABS等</p> <p>パネル表面 皿タッピンネジ 取付部分詳細</p>	<p>枠: SUS304 t0.8 ミラー: 表面防曇コートあり (ワイドクリアミラー) 表面防曇コートなし (ワイドミラー)</p> <p>1533 (鏡本体) 400 (鏡本体) 41 500 451 500 41 369 9.5 25.5 5 (鏡) 11 (取付穴ピッチ)</p>

収納棚

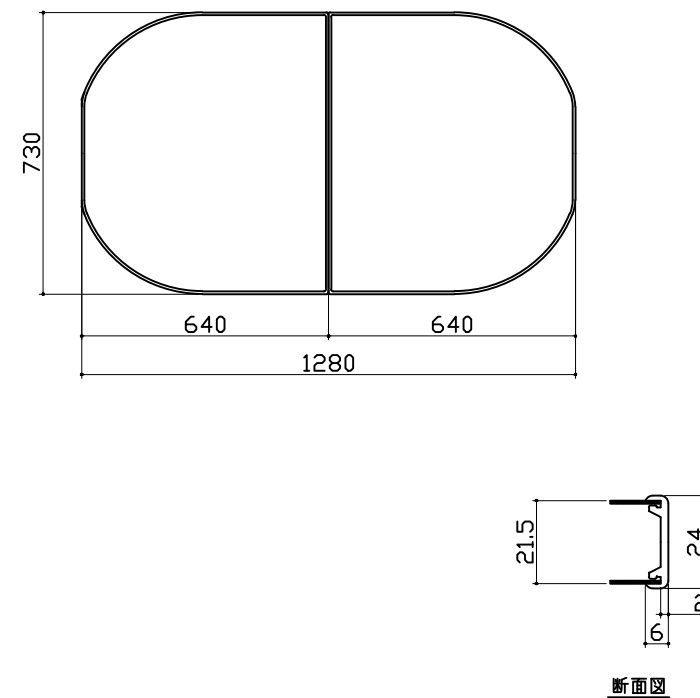
本体：PMMA



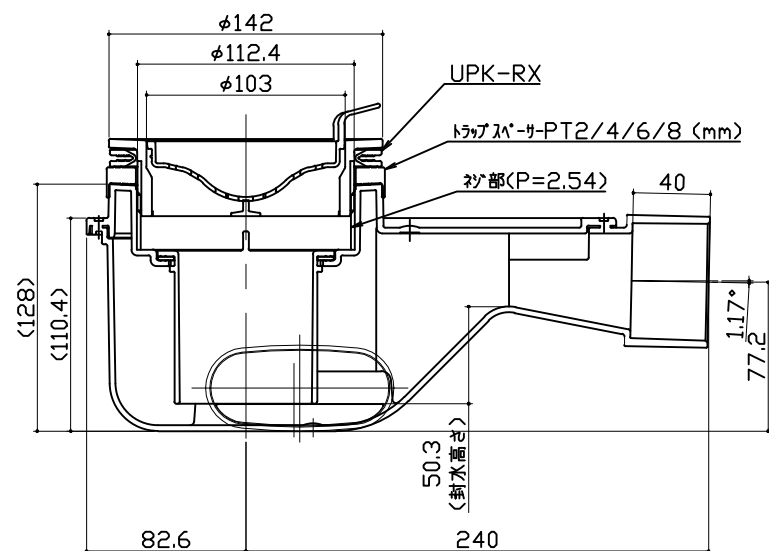
循環金具・フロアダプタ関連



風呂蓋 7079MDH-14YK



洗い場側排水トラップ



浴槽側排水トラップ

