

システムバス 御見積書

御名前 千葉-千葉末広SR SB13 様

業者 様

商品名 GRANSPA グランspa

商品御見積金額 ~~¥954,500 (税込 ¥1,049,950)~~
¥723,500 (税込 ¥795,850)

()内の価格は税込価格<税率10%>を表示しています。

~~※ 商品御見積金額には商品組付費が含まれております。~~
※ 給水・給湯・ガス・ダクト・電気等の接続工事は含まれておりません。

作成日 2024年6月6日
プラン番号 5201A-2307-0392T
現場番号 C3479287

タカラスタンダード株式会社
◆千葉末広ショールーム
千葉県千葉市中央区末広3-3-1

TEL 043-209-7255 / FAX 043-261-5247
◆千葉支店 販売課
TEL 043-423-1222 / FAX 043-423-3397

担当営業	担当アドバイザー	プラン作成者
		SB12

◆ 御見積仕様

《システムバス》	
ユニットサイズ	1317(AR勝手)
洗い場仕様	ガラス繊維強化樹脂<FRP>
洗い場カラー	ホワイトグレー
浴槽材質	アクリル人造大理石
浴槽カラー	シュガーライトグレー
浴槽形状	セミスクエア浴槽(小)
カウンター材質	樹脂
カウンター/下カバーカラー	ホワイト / -
浴槽前カウンターカラー	-
エプロン材質/カラー	ステンレス / ホワイト
浴室パネル材質	高品位ホーロー
パネルカラー(正面)	スケッチボーダー
パネルカラー(周辺)	ホワイト
ガス種 / 周波数	13A / 50Hz

◆ 御確認事項

◆ 備考

--	--

御名前 千葉-千葉末広SR SB13

様

現場番号	C3479287	プラン番号	5201A-2307-0392T	作成日	2024/6/6
------	----------	-------	------------------	-----	----------

御見積明細 システムバス

NO	商品名	仕様	数量	単価	金額
1	グランスパ 1317サイズ		1	727,000	727,000
2	架台	低床タイプ ボルト脚架台	1		
3	ドア	折戸<800幅>(ホワイト)ノ樹脂ガラス(半透明)(18サイズ)	1		
4	ドア	上部換気口	1		
5	ドア位置変更	A勝手・移動なし・1面デザイン・800幅ドア	1		
6	洗い場	FRP洗い場(ホワイトグレー)	1	-82,500	-82,500
7	浴槽	キープクリーン浴槽<アクリル人造大理石>(高断熱浴槽)(シュガーライトグレー)	1		
8	浴槽追焚き穴	あり	1		
9	エプロン	カラーステンレス(保温材あり)(ホワイト)	1		
10	浴槽形状	人大セミスクエア浴槽	1		
11	浴槽ハンドグリップ	1本仕様	1	+10,000	+10,000
12	浴槽パン	あり	1		
13	洗い場用水栓	サーモ水栓:樹脂ホース(シルバー)KF3000LTTKS	1		
14	洗い場用水栓	標準シャワーヘッド	1		
15	浴槽用水栓	浴槽側水栓なし	1		
16	カウンター	コンパクトカウンター	1	-51,000	-51,000
17	シャワーフックスライドバー	<手すりタイプ>(T1020S MH)	1	+9,000	+9,000
18	浴室パネル	ハイクラス(一面デザイン)(Fパネル)	1		
19	浴室パネルタオル穴	タオル掛け穴なし	1		
20	天井	カラーフラット天井(チャコールブラック)	1		
21	換気機器	浴室暖房乾燥機(100V)ブラック	1	+52,500	+52,500
22	換気機器	ランドリーパイプホワイトタイプ(1本)	1		
23	換気機器開口	工場開口	1		
24	照明	天井付スクエア照明+ダウンライト(1灯)(白色)	1		
25	天井照明開口	現場開口	1		
26	ミラー	横長ミラー	1	-7,500	-7,500
27	風呂フタ	断熱風呂フタ	1	+3,000	+3,000
28	タオル掛け	タオル掛けなし	1	-1,000	-1,000
29	ハンドバー	樹脂製 L型600×600タイプ(風呂フタフック付)(バー:ホワイト、フック:ホワイト)	1	+22,000	+22,000
30	収納棚	クリアタイプB(2段)	1	+4,000	+4,000
31	天井カット部材	梁欠きカット部材<16・14・13・12方向用>	1	+24,500	+24,500

御名前 千葉-千葉末広SR SB13 様

現場番号	C3479287	プラン番号	5201A-2307-0392T	作成日	2024/6/6
------	----------	-------	------------------	-----	----------

御見積明細 システムバス

NO	商品名	仕様	数量	単価	金額
32	循環金具セット	PLLX	1	+13,500	+13,500
33	給水給湯管	洗い場1水栓	1		
システムバス合計			33		¥723,500

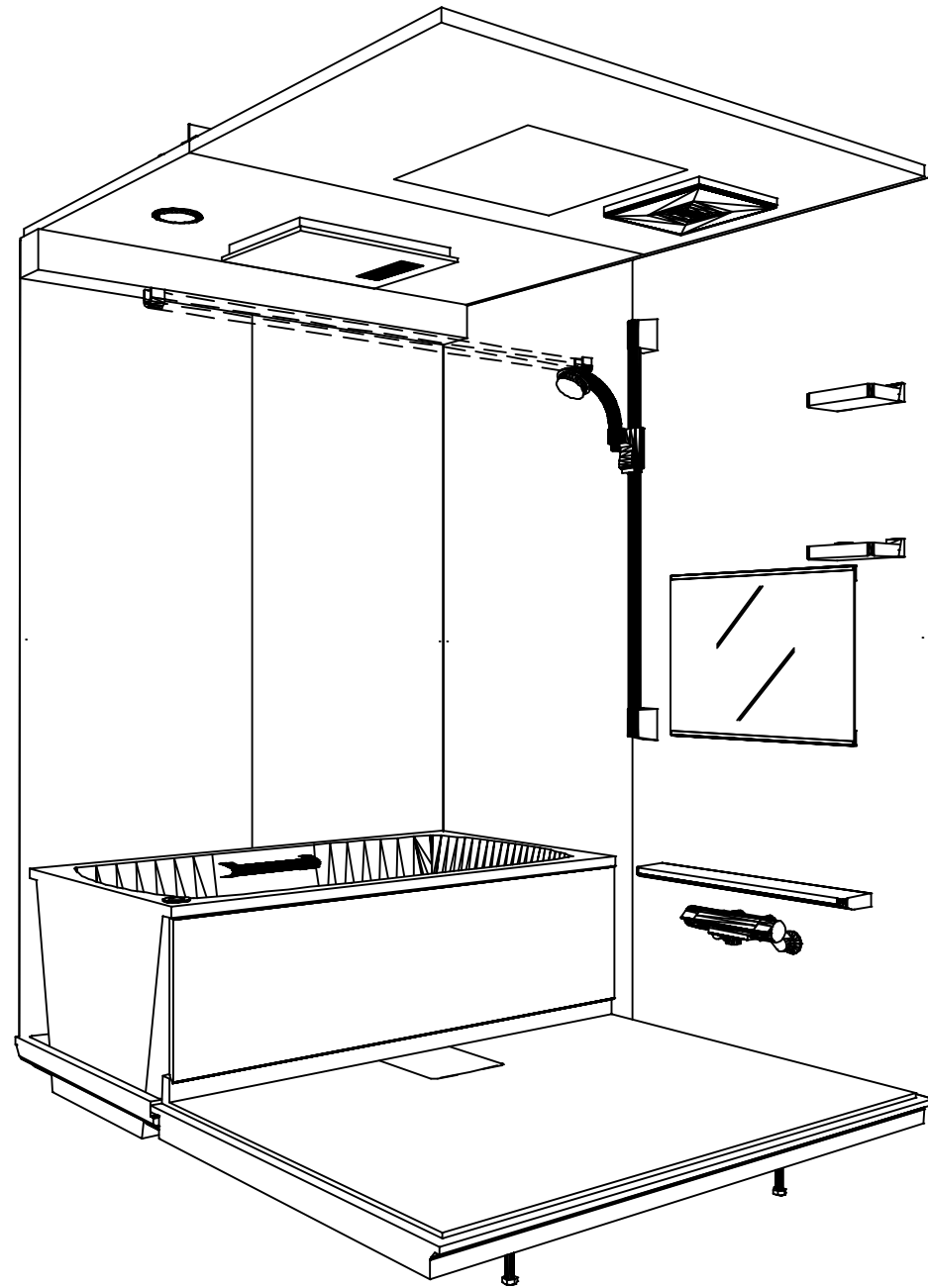
商品総合計	33	¥723,500
-------	----	----------

商品組付費			数量	金額
1	本体組付費		1	231,000
商品組付費合計				¥231,000

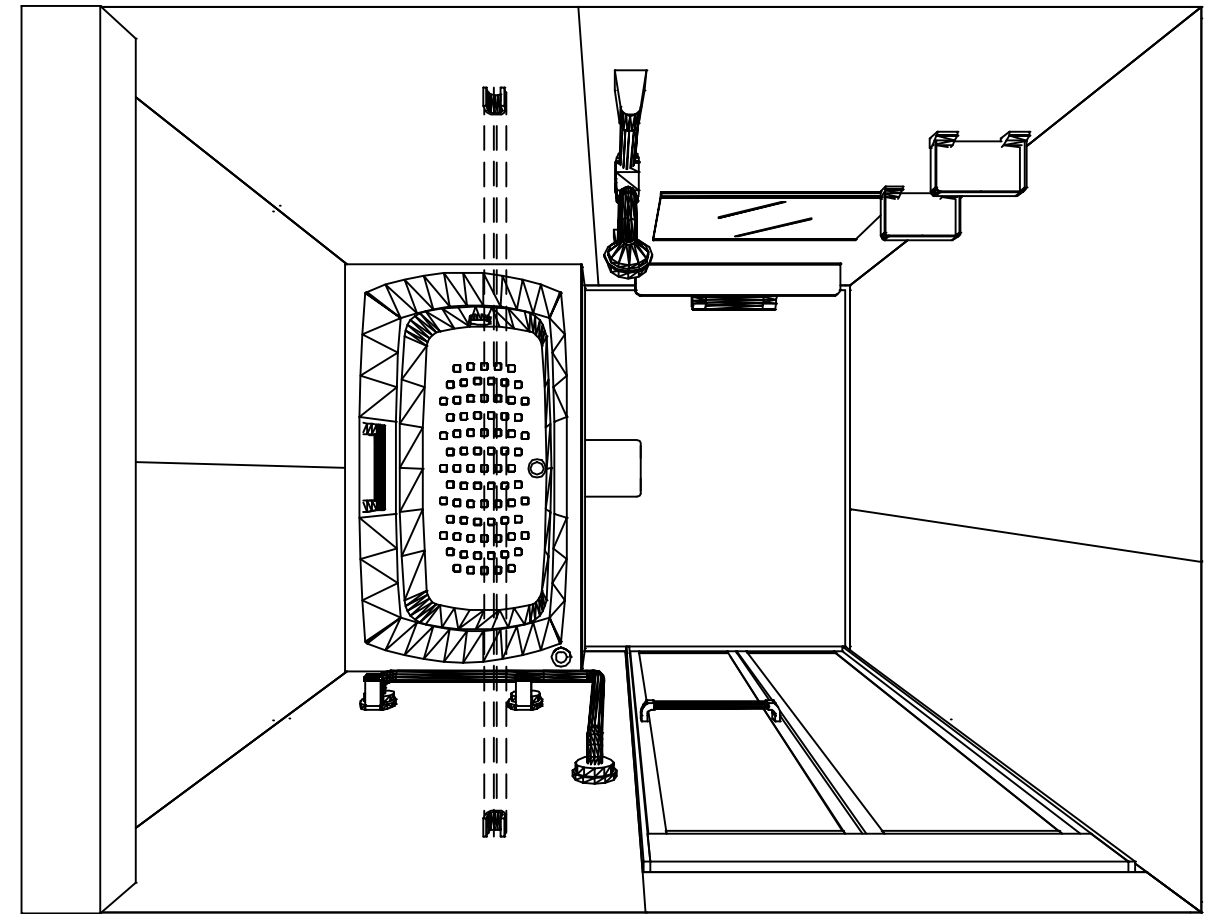
商品御見積金額	¥954,500
---------	----------

- ※ 御見積明細の価格には消費税は含まれておりません。別途消費税が必要となります。
- ※ 商品組付費には配送・搬入・商品組付等の費用を含んでいます。
- ※ 商品組付費は現場の状況により変動する事があります。
又、給水・給湯・ガス・ダクト・電気等の接続工事は含まれておりません。

パース



鳥瞰図



1317

フラット天井

電気式浴室暖房乾燥機、100Vタイプ(常時換気対応)

このレイアウトプランは参考図面ですので価格・仕様・設置・納期等の詳細については注文依頼先、設置業者の方に必ず確認して頂きますようお願いいたします。

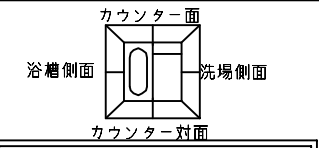
Takara standard
タカラスタンダード株式会社

現場名称： 千葉-千葉末広SR SB13様邸
現場番号： C3479287
千葉末広ショールーム

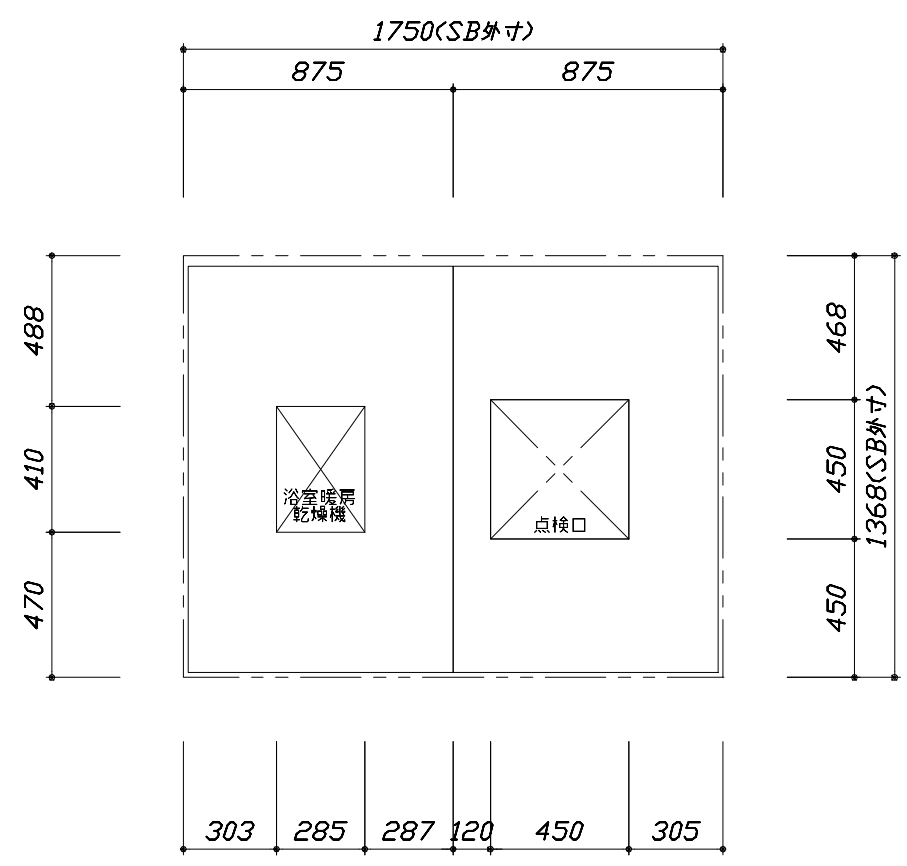
GRANSPA グランspa
プラン番号： 5201A-2307-0392T
担当営業 :

姿図
作成日： 2024年6月6日
担当アドバイザー：

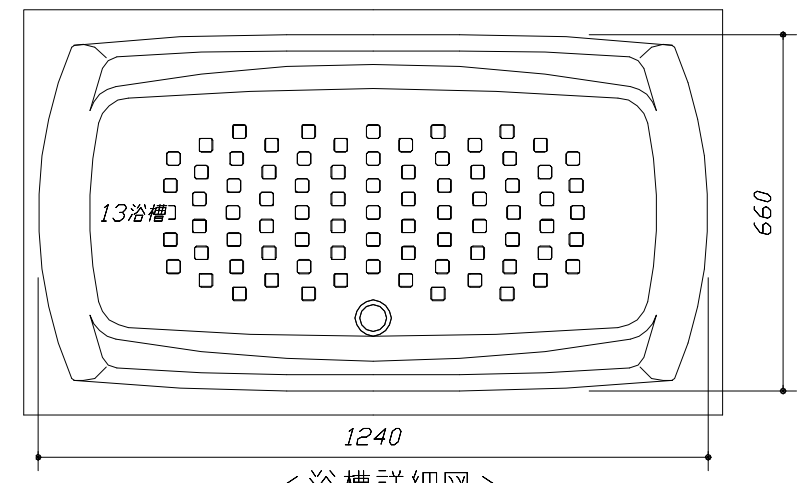
縮尺：A3サイズ等倍



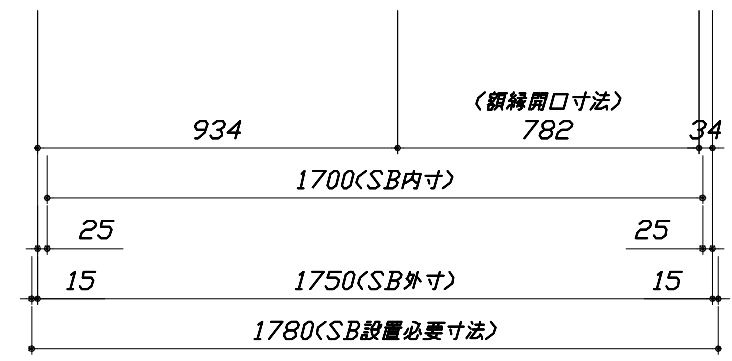
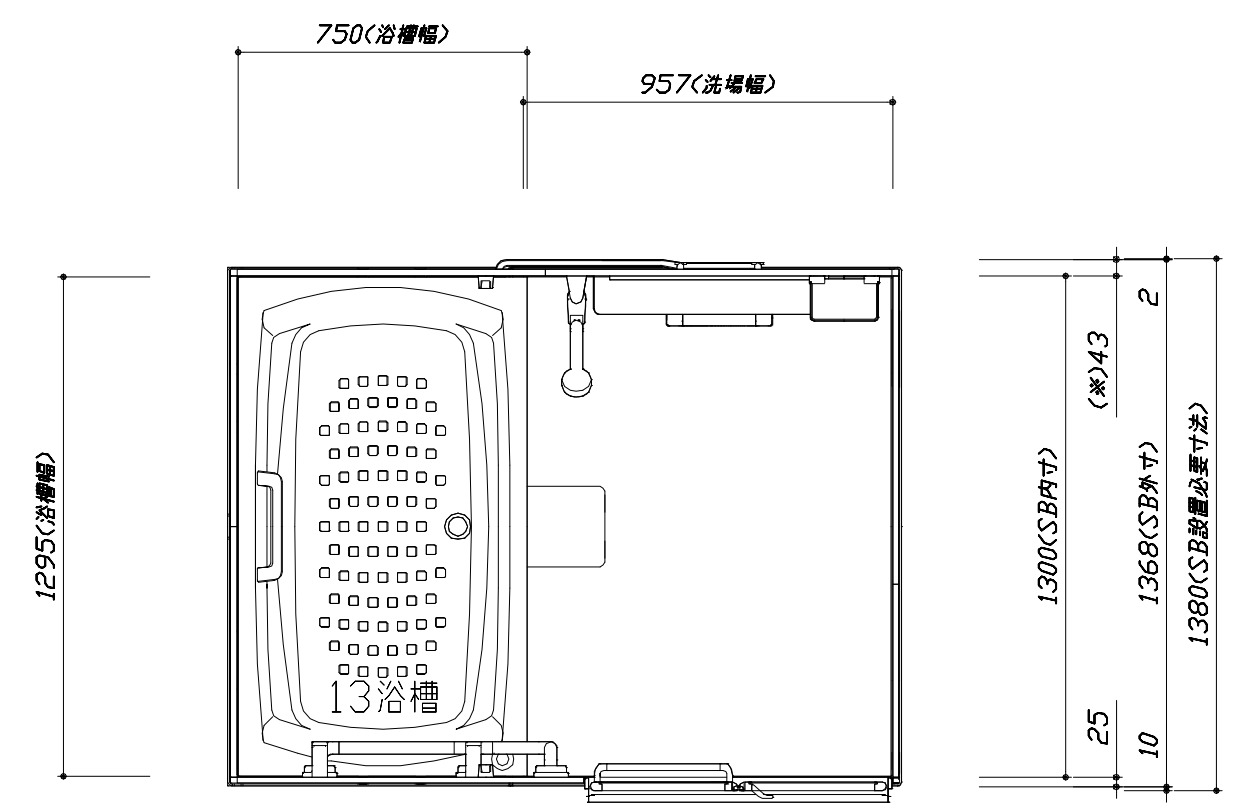
■ 注意事項
 * 印寸法は給水給湯管の突出寸法18mmを含みます。



<天井伏図>



<浴槽詳細図>



<平面図>

Takara standard
 タカラスタンダード株式会社

現場名称： 千葉-千葉末広SR SB13様邸
 現場番号： C3479287
 千葉末広ショールーム

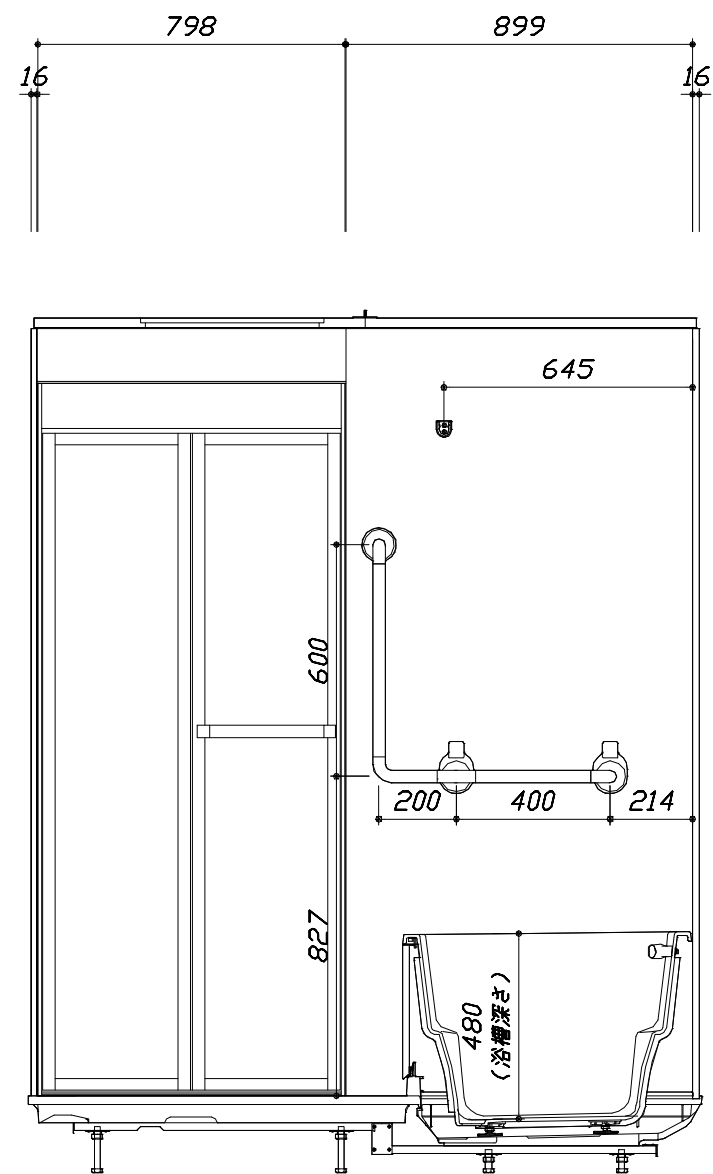
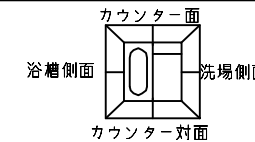
GRANSPA グランspa
 プラン番号： 5201A-2307-0392T
 担当営業 :

施工図1
 縮尺： 1:25,20
 作成日： 2024年6月6日
 担当アドバイザー：

縮尺：A3サイズ等倍

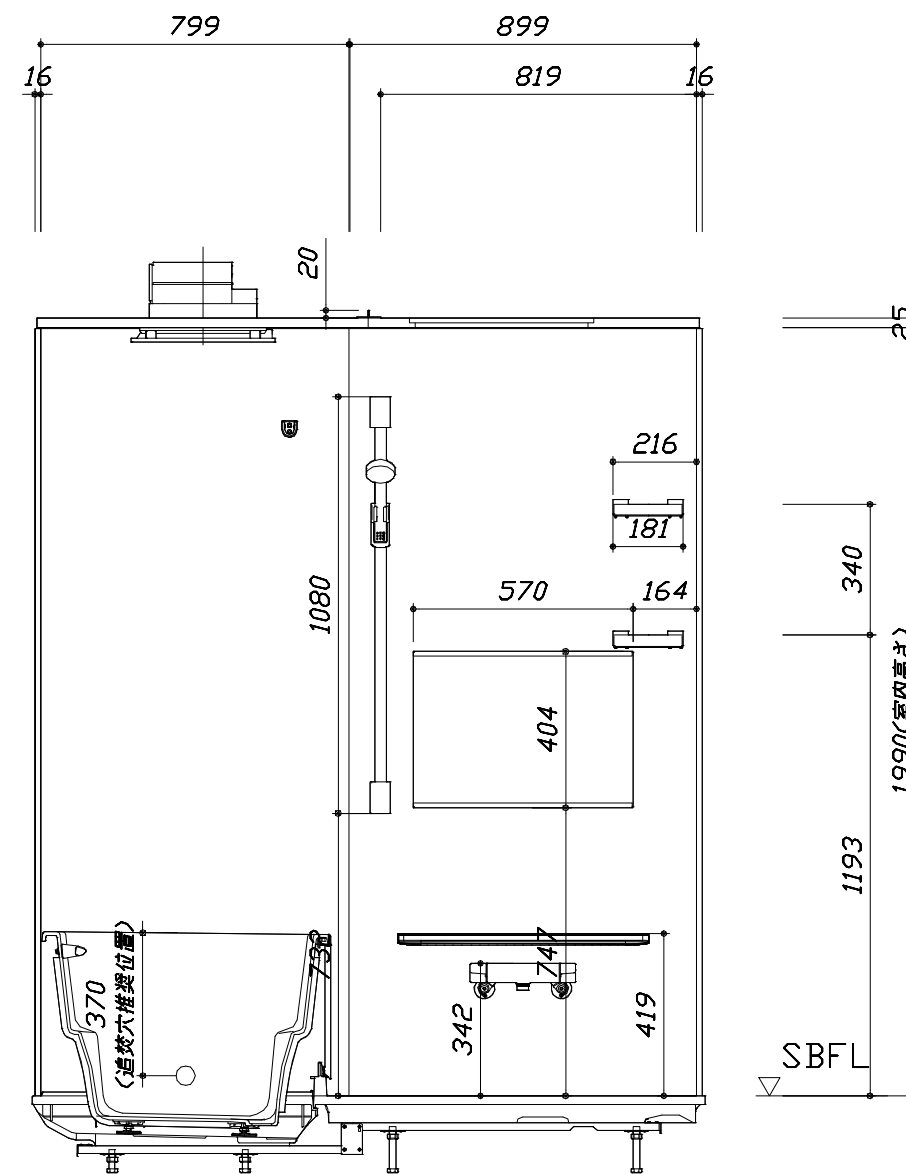
このレイアウトプランは参考図面ですので価格・仕様・設置・納期等の詳細については注文依頼先、設置業者の方に必ず確認して頂きますようお願いいたします。

- ・土間は架台底面より多少のクリア寸法を考慮して仕上げてください。
- ・ドアアングル下端とSBFLの段差は8mmになります。
- ・ハンドバー設置位置は参考です。設置の際は位置を十分に打ち合わせ願います。
- ・【★注】：ハンドバーをドア付近に設置する場合、開き戸・折戸開閉時の干渉や風呂フタ立てかけスペースが不足するおそれがあるため、設置位置にご注意ください。
- ・天井の寸法はご確認をお願いします。
- ・外寸は突出部を含みます。
- ・奥行・浴槽形状により防水パンの材質・形状が変わります。納まりにご注意ください。



<カウンター対面図>

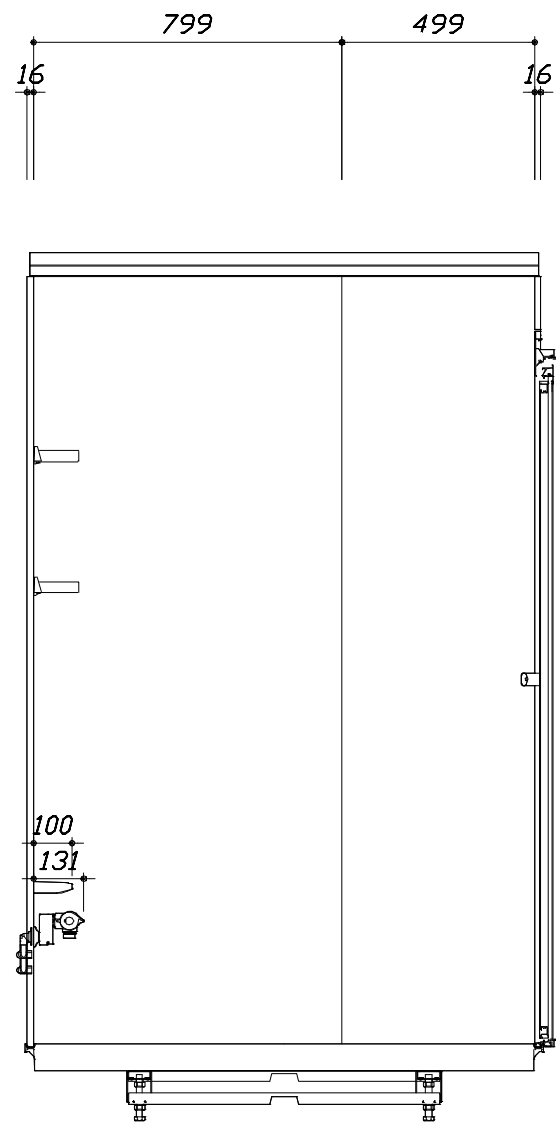
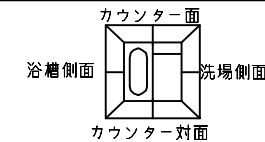
■ボルト脚架台高さ寸法
 各ずり高さに対して
 -9~+11mm調整可能



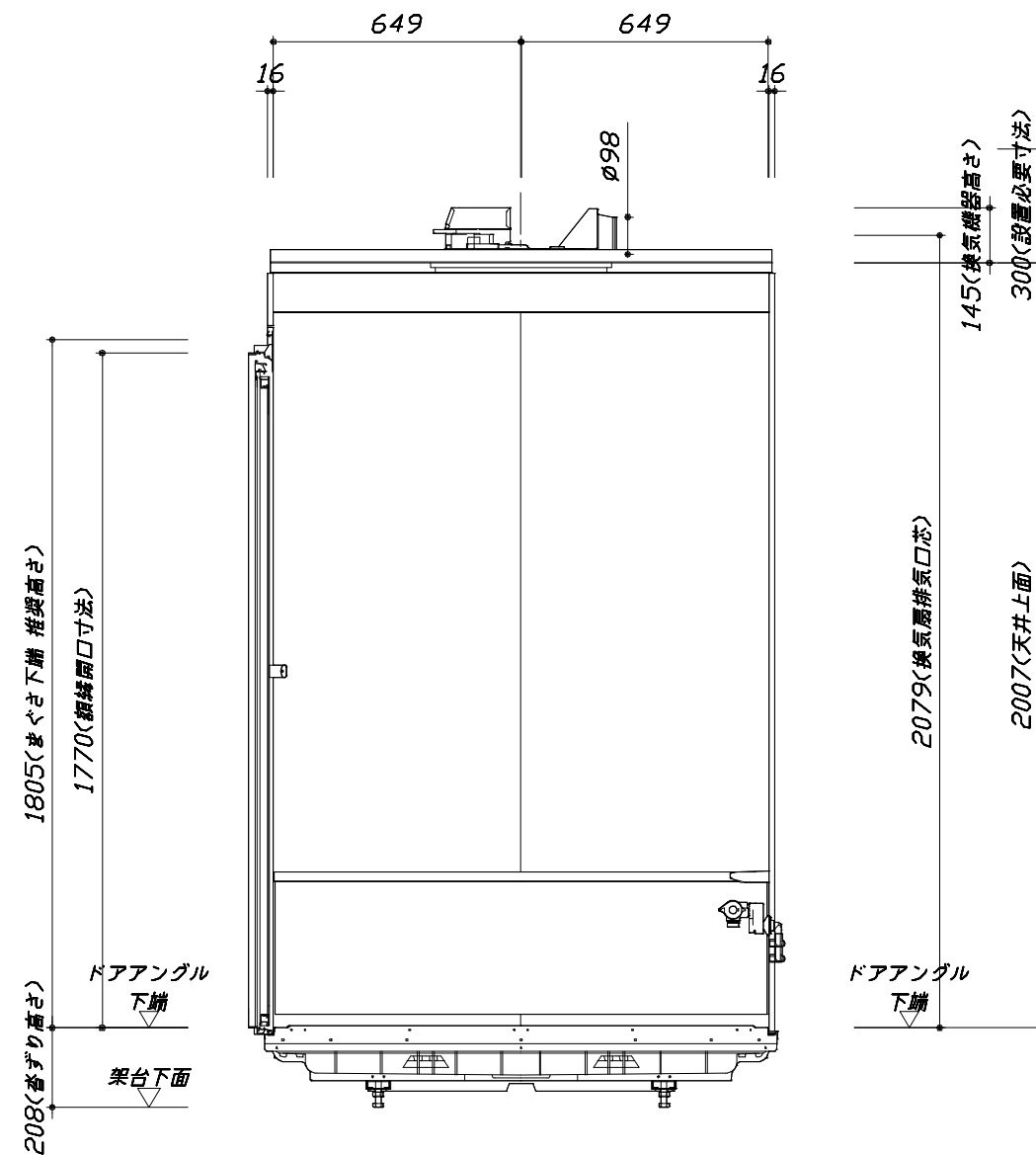
<カウンター面図>

このレイアウトプランは参考図面ですので価格・仕様・設置・納期等の詳細については注文依頼先、設置業者の方に必ず確認して頂きますようお願いいたします。

- ・土間は架台底面より多少のクリア寸法を考慮して仕上げてください。
- ・ドアアングル下端とSBFLの段差は8mmになります。
- ・ハンドバー設置位置は参考です。設置の際は位置を十分に打ち合わせ願います。
- ・【★注】：ハンドバーをドア付近に設置する場合、開き戸・折戸開閉時の干渉や風呂フタ立てかけスペースが不足するおそれがあるため、設置位置にご注意ください。
- ・天井の寸法はご確認をお願いします。
- ・外寸は突出部を含みます。
- ・奥行・浴槽形状により防水パンの材質・形状が変わります。納まりにご注意ください。



< 洗場側面図 >



< 浴槽側面図 >

■ボルト脚架台高さ寸法
 各ずり高さに対して
 -9~+11mm調整可能

本体仕様表

浴室サイズ	1317サイズ(室内容量4.4立方メートル)
ドア勝手	AR勝手
架台	ボルト脚架台(低床タイプ)：亜鉛メッキ鋼板
洗場パン	ガラス繊維強化樹脂 (FRP)
浴槽材質	キープクリーン浴槽<アクリル人造大理石>裏面保温材・高断熱仕様 (発泡ウレタン)
浴槽形状	セミスクエア浴槽 グリップ付 (13浴槽・280リットル) 追い焚き穴:あり
浴槽パン	ガラス繊維強化樹脂 (FRP)
浴槽エプロン	ステンレス(カラーコーティング) 裏面保温材 (発泡ポリエチレン)
カウンター	コンパクトカウンター：ABS樹脂
浴室パネル	パネル高さFタイプ：鋼板硬質ホーロー 裏面保温材 タオル掛け穴:なし
天井	化粧サドル(内部発泡樹脂) 換気機器開口：あり 天井照明開口：なし
ドア	キープクリーンドア:18高さ折戸(アルミ框/樹脂ガラス/上部換気口)
窓1	ー
窓2	ー
窓枠1	ー
窓枠2	ー
排水トラップ	洗い場：ABS樹脂, 浴槽：ASA樹脂 封水50mm
雑排水配管	硬質塩ビパイプ VP50
製品重量	245kg

アクセサリ仕様表

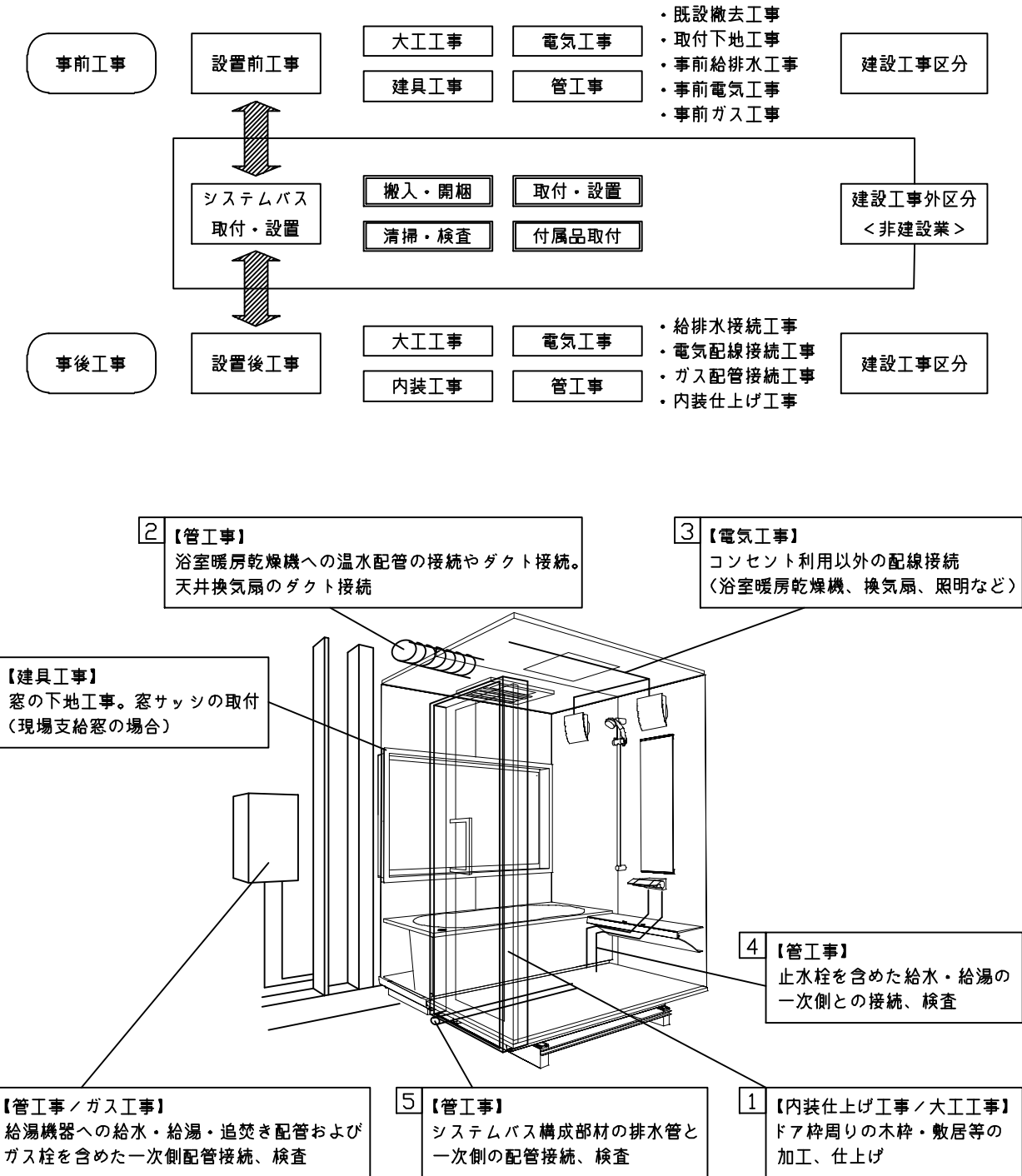
ミラー	横長ミラー
収納棚	クリアタイプB：AS樹脂製 (2段)
タオル掛け	ー
洗場側水栓	サーモスタット(KF3000LTTKS) (樹脂ホース:シルバー)
浴槽側水栓	ー
兼用水栓	ー
フック/スライドバー	シャワーフックスライドバー (手すりタイプ) (スライドバー-T1020S MH)
照明	天井付スクエア照明+LEDダウンライト (LED 15.1W白色)
換気機器	電気式浴室暖房乾燥機(100V・最大消費電力1250W) (ダクト径φ98) (常時換気対応品)ブラック
フロフタ	保温風呂フタ(PP、発泡PS/発泡ウレタン：2枚)
給水給湯管	銅管(10A)
循環金具	循環金具セットPLLX：ホース先端部G1/2袋ナット仕様
ハンドバー①	ー
ハンドバー②	ー
ハンドバー③	樹脂製 L型(フロフタフック付) ホワイト
ハンドバー④	ー
ハンドバー⑤	ー
ハンドバー⑥	ー
ハンドバー⑦	ー

本体カラー

浴槽	GN：シュガーライトグレー
カウンター	W：ホワイト
パネル(カウンター面)	GG：スケッチボーダー
パネル(周辺・3面)	W：ホワイト
水栓上部カウンター	ー
浴槽エプロン	W：ホワイト
洗場	W：ホワイトグレー
ドア / 天井	W：ホワイト / B：チャコールブラック
収納棚	クリアタイプB
タオル掛け	ー
ランドリセット	ホワイト

基本工事区分について

本説明書は、システムバスの本体組立・設置と関連工事（建設工事）である 大工工事、電気工事、ガス配管工事、管工事（給排水）、建具工事などと区別して説明しています。
 建設工事は関連する法令・規定に従って法的有資格者による工事が必要になります。
 流通業者様からの発注で下請けとして本体の「取付・設置」を行う場合は、建設工事部分とシステムバス本体「取付・設置」を区別して行ってください。
 設置前工事、設置後工事の一部でも含む場合は、建設工事となります。



■システムバス 工事区分

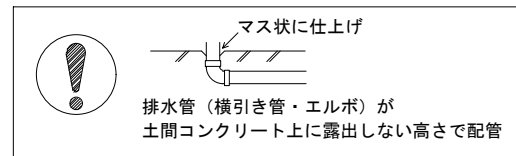
参考：キッチン・バス工業会『工事区分ガイドライン』

工事区分	部位 (図)	業種区分	作業名称(区分)	建設工事					建設工事外		作業内容	
				大工 工事	と び 土 工 事	建 具 工 事	管 工 事	電 気 工 事	給 湯 機 器 設 備	シ ス テ ム バ ス 設 置		
設置前工事	1 2 3	大工 土 建 具	設置基礎、設置床の工事	○	○						浴室設置の土間コンクリート敷設、設置床工事	
			浴室ドア、窓サッシの下地工事	○		○					建築躯体への浴室ドア枠周り、窓サッシの下地工事	
		管	給排水配管事前工事				○				浴室専用の給水・給湯配管、排水配管の工事	
			換気機器のダクト配管事前工事				○	○			浴室の専用ダクト事前工事、壁穴加工	
電気	給湯機器専用配管事前工事				○		□		風呂追焚き、ミスト配管等の事前工事			
	浴室専用電気配線事前工事					○			浴室照明、換気扇、スイッチ等の事前配線工事			
システムバス 本体取付・設置		建設工事 外区分	架台・浴槽パン・洗い場の取付・設置						□		浴室専用の架台・浴槽パン・洗い場を所定の位置に設置	
			浴室専用排水トフップ・配管セットの取付・設置						□		洗い場・浴槽パンへの排水トフップ取付	
			壁パネルの組立・設置						□		浴室パネル部材の加工と組立	
			天井・浴槽の組立・設置						□		天井部材・浴槽部材の取付	
			内装品、器具類の取付・設置【注記1】						□		カウンター、ミラー、ハンドバー等の取付	
			水栓類の組立・取付【注記1】						□		水栓類の組立、浴室部材への取付	
			浴室専用換気機器の取付【注記1】						□		浴室天井または壁パネルへの換気機器の取付	
			風呂追焚き部品の取付【注記1】						□	□	循環追焚き金具の取付	
			浴室内給湯機器用リモコンの取付						□	□	専用リモコンの浴室パネルへの加工・取付	
			浴室照明器具の取付							□	浴室照明器具の浴室パネル加工・取付	
			その他浴室関連電化機器の取付【注記1】							□	電化品、オプション品の取付	
			浴室ドアの組立・取付							□	システムバス構成部材のドアの組立・取付	
			浴室窓サッシの取付【注記1】							□	システムバス構成部材の窓サッシの組立・取付	
			浴室窓枠の組立・取付【注記1】							□	システムバス構成部材の窓枠の組立・取付	
			シリコンの充填							□	接合部、仕上げ部へのシリコン塗布・充填	
試運転・完成検査【注記2】							□	完成後の試運転、性能確認検査				
設置後工事	1 2 3	管 大工 電気	建築外壁の穴あけ		○						建築壁の躯体加工作業	
			排気ダクトの敷設工事					○				浴室換気機器のダクト敷設工事
			浴室換気機器と排気ダクト接続工事					○				建築側ダクトと換気機器の接続、検査
	4 5 6	管	浴室換気機器の電気・アース接続工事					○				建築側の屋内配線と配線器具、アース工事
			ウェザーカバーの外壁取付					○	○			建築の外装仕上げ工事
			給水給湯配管と水栓、追焚き配管の接続工事					○				給水・給湯の一次側配管、追焚き配管の接続、検査
1 3	電気 他	建築側排水配管との接続工事【注記3】					○				浴室排水組立側と建築側排水配管の接続、検査	
		給湯機器本体工事（試運転・確認）					○	□			機器の設置工事（ガス、電気工事を含む）	
		内装仕上げ工事		○	○						床、ドア額縁、脱衣室仕上げ工事	
			浴室用電源配線、接続工事					○			浴室機器の事後電気工事	
			浴室天井裏の電源、スイッチ工事					○				浴室全体の電気器具、配線接続工事

※【注記1】原則、現場支給製品は支給側で取付実施とする
 ※【注記2】製品の完成検査、試運転は、工事完成後に行う場合が多い。但し、原則、商品取付完了時に検査、試運転が可能な範囲のみシステムバス設置者が実施する
 ※【注記3】浴室内への立上げ、けり出し配管の場合は、原則、設備側との合番接続とする。但し、システムバス付属配管内はバス設置者の作業範囲とする

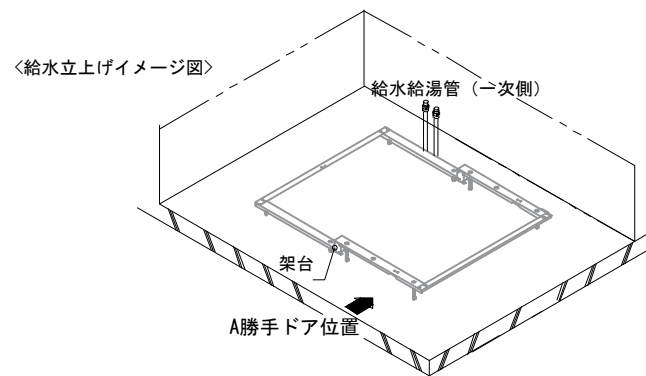
■ 排水配管工事注意事項

- 雑排水配管は戸建架台の場合はVU50以上、低床架台の場合はVP50の配管を使用してください。
- 2重トラップにしないでください。
- 配管途中で配管径を狭めないでください。
- 排水勾配は1/100~1/50設けてください。
- 排水管（横引き管・エルボ）は打設する土間コンクリートの上に露出しない高さにて配管してください。
- 立ち上げた排水管まわりの土間コンクリートはマス状にしてください。



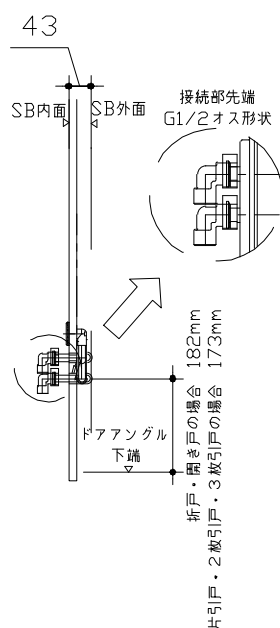
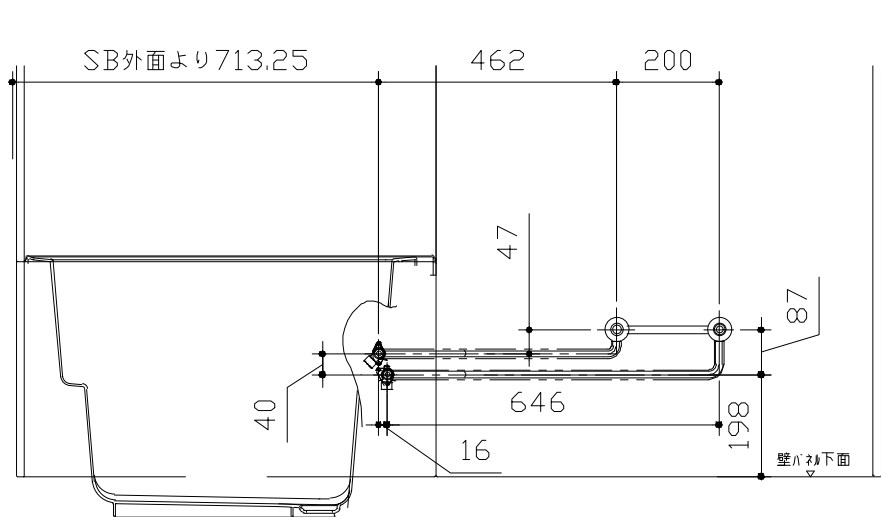
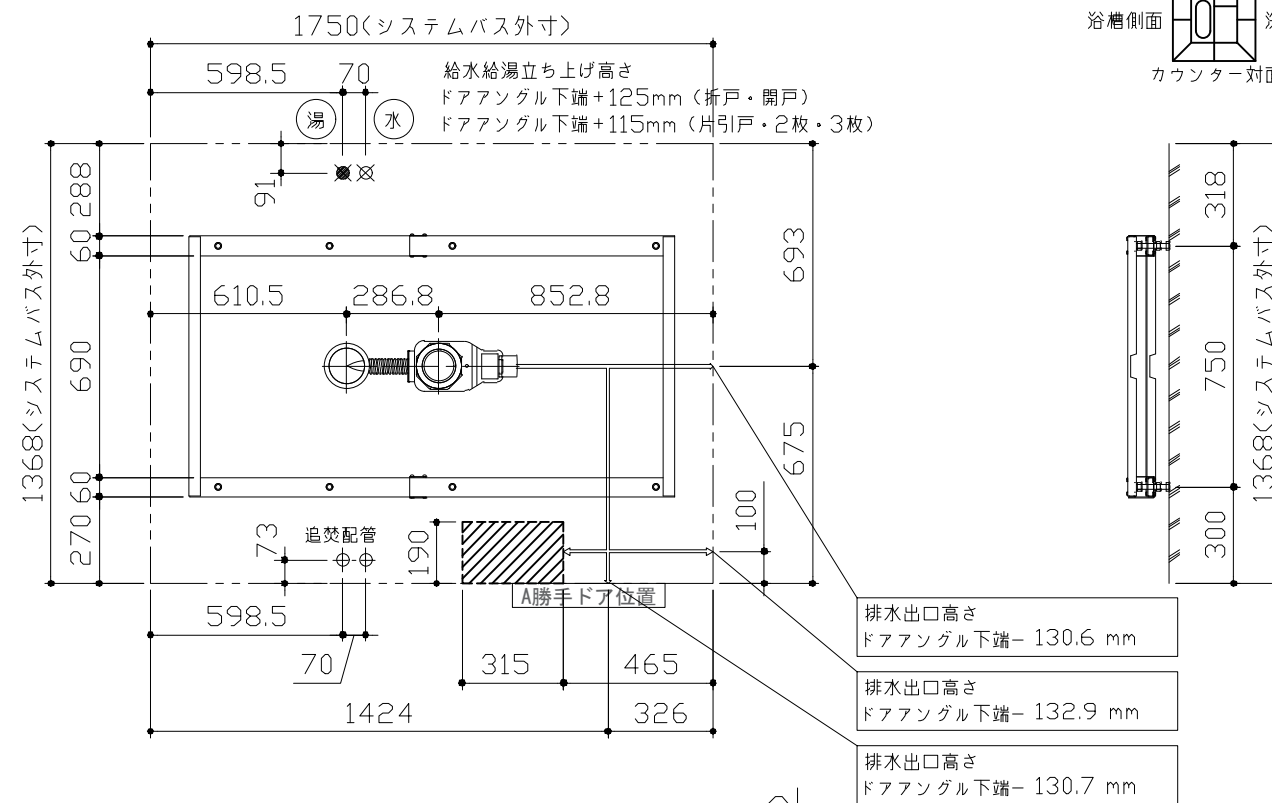
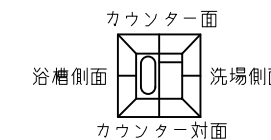
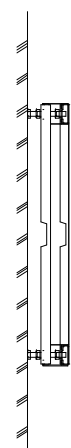
■ 給水給湯管工事注意事項

- 給水給湯管の立上げは排水管と重ならないようにしてください。
- 給水給湯管は基礎に沿わせて配管してください。
- 給水給湯管の止水プラグ（テストプラグ）の径を27mm以下にしてください。



■ 設備記号

記号	記号の意味
⊗	給水位置
⊙	給湯位置
▨	排水管立上げ推奨範囲 (VP50)



＜架台排水配管・給排水立上げ位置図＞

＜給水給湯管取合詳細図＞

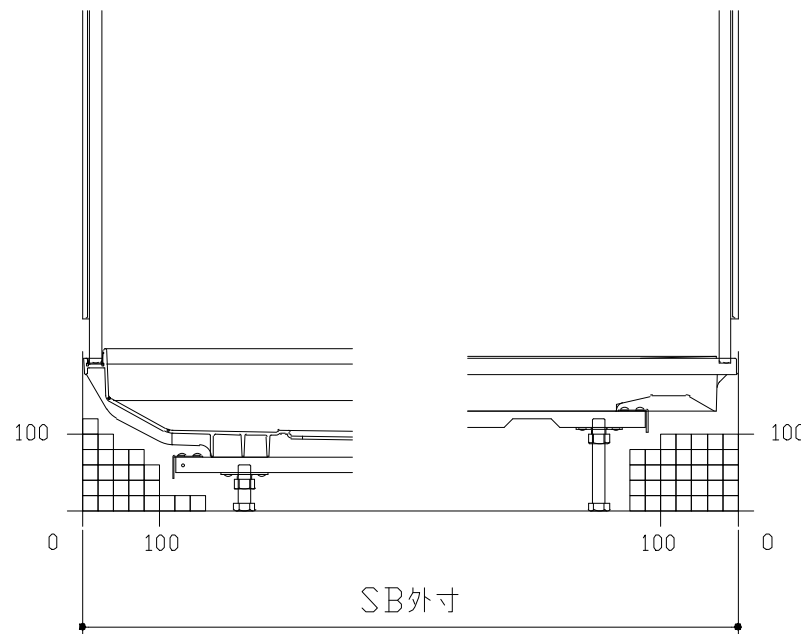
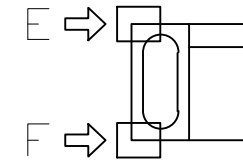
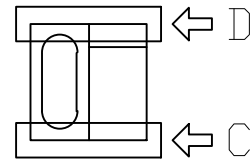
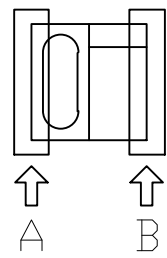
■必ずご確認ください

(1) 図面の見方

- ・SB外寸よりも内側に存在する空間を表示しています。
- ・マス表示：□=20mm角

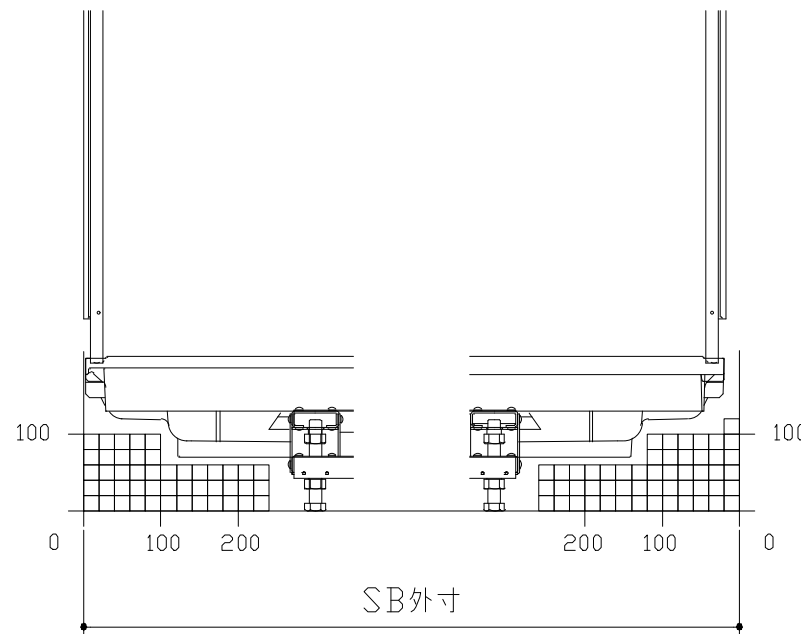
(2) 留意事項

- ・浴槽パンの配管導入口下部には給水・給湯、追焚配管を立上げるので注意してください。
- ・水柱・浴室暖房乾燥機の仕様によりカウンター面の壁パネル裏に外寸より部材が突出する場合があります。
- ・ドア部はSB外寸より突出します。
詳しくはドア取合詳細図をご確認ください。



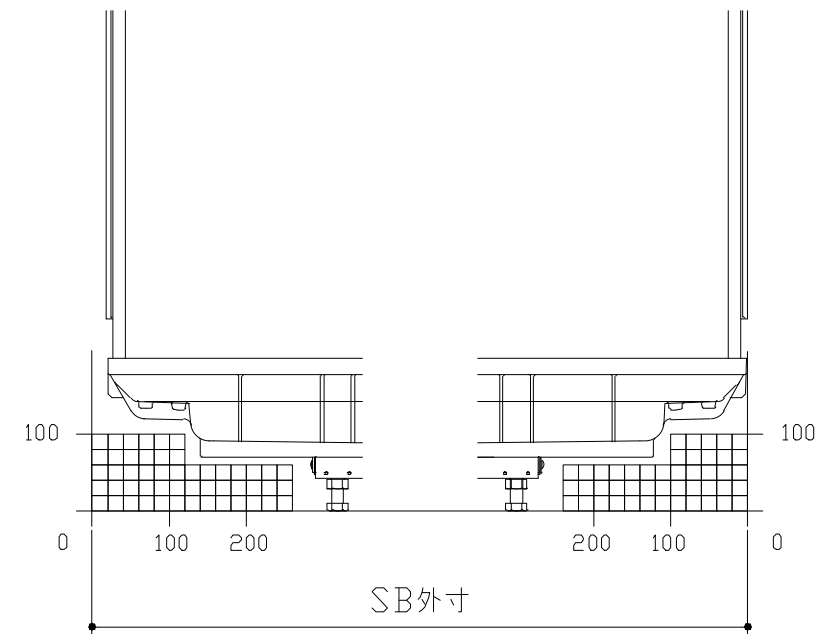
A矢視

B矢視



C矢視

D矢視

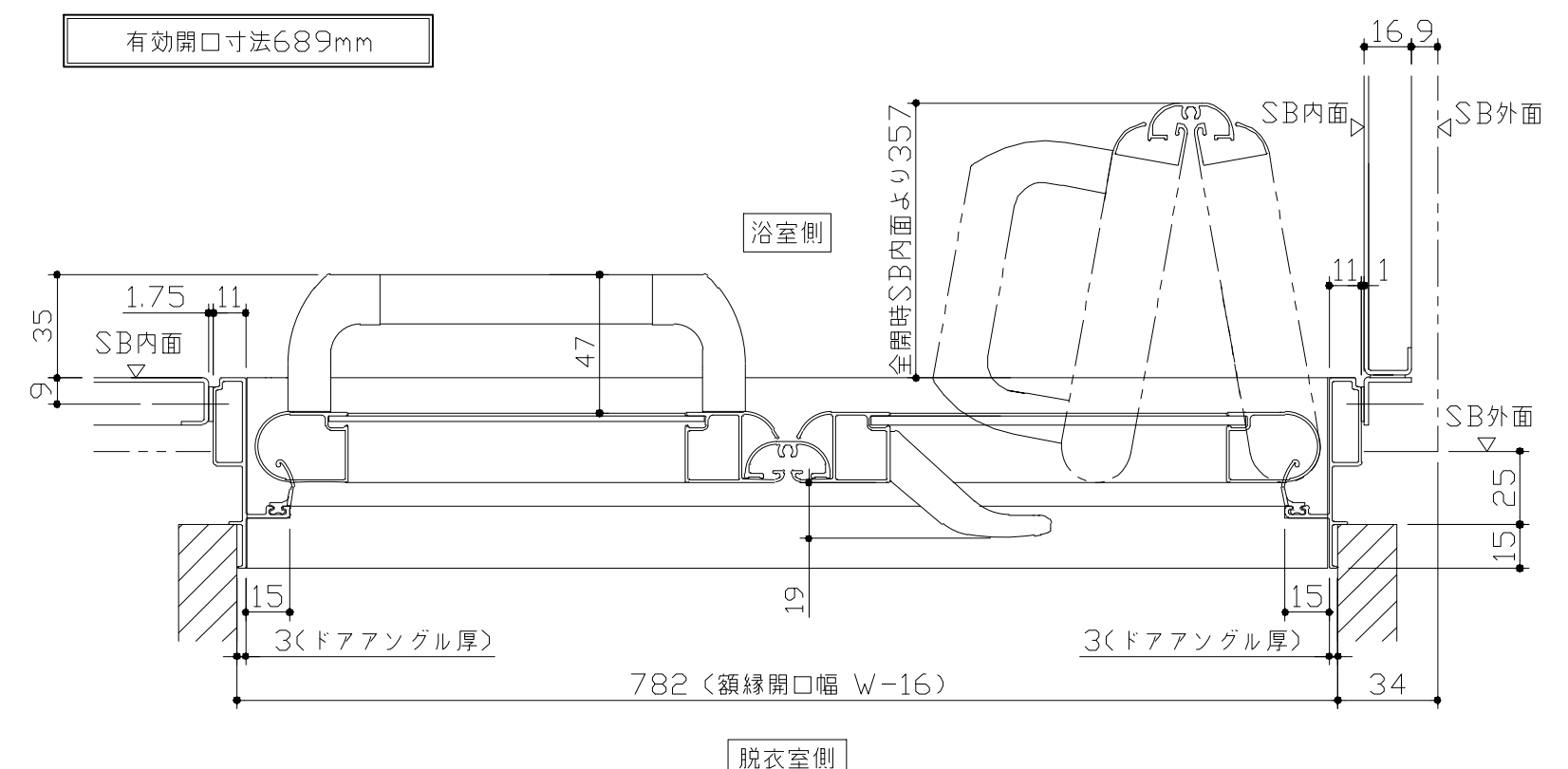
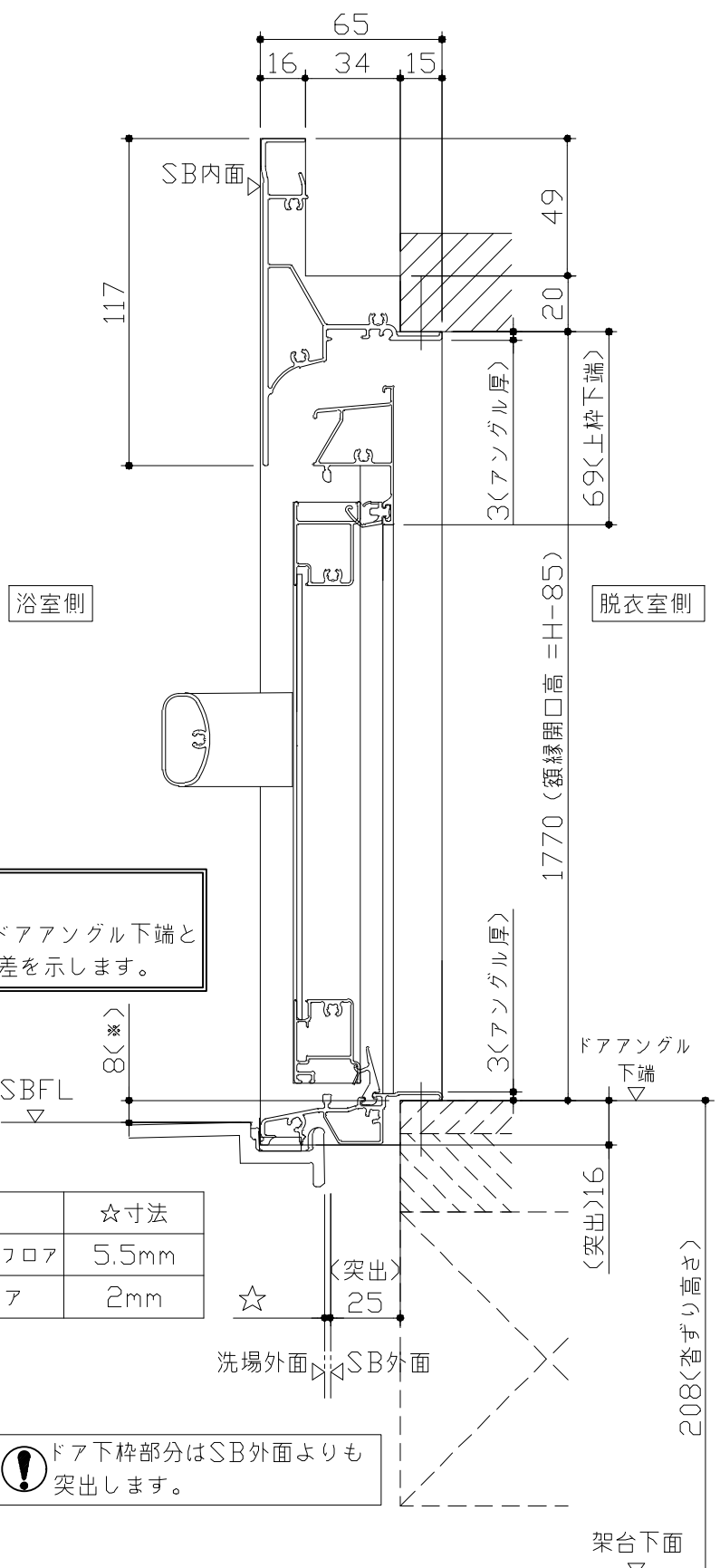


E矢視

F矢視

キーブクリーンドア：折戸・上部換気口

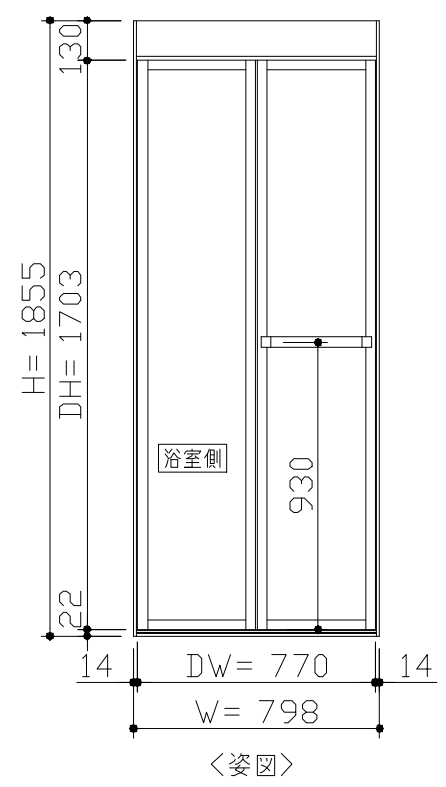
有効開口寸法689mm



■ 留意事項
 ※印寸法はドアアングル下端とSBFLの段差を示します。

ドア仕様	☆寸法
キーブクリーンフロア	5.5mm
FRPフロア	2mm

⚠ ドア下枠部分はSB外面よりも突出します。



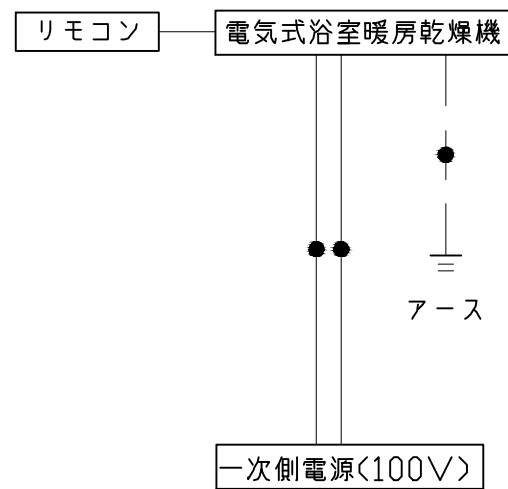
■ ドア横の管柱、間柱について

- ・ドアが管柱、間柱にあたらぬよう十分に考慮してください。
- ・躯体～ドアの寸法は浴室サイズやドア位置変更の有無、躯体状況によって異なる場合があります。

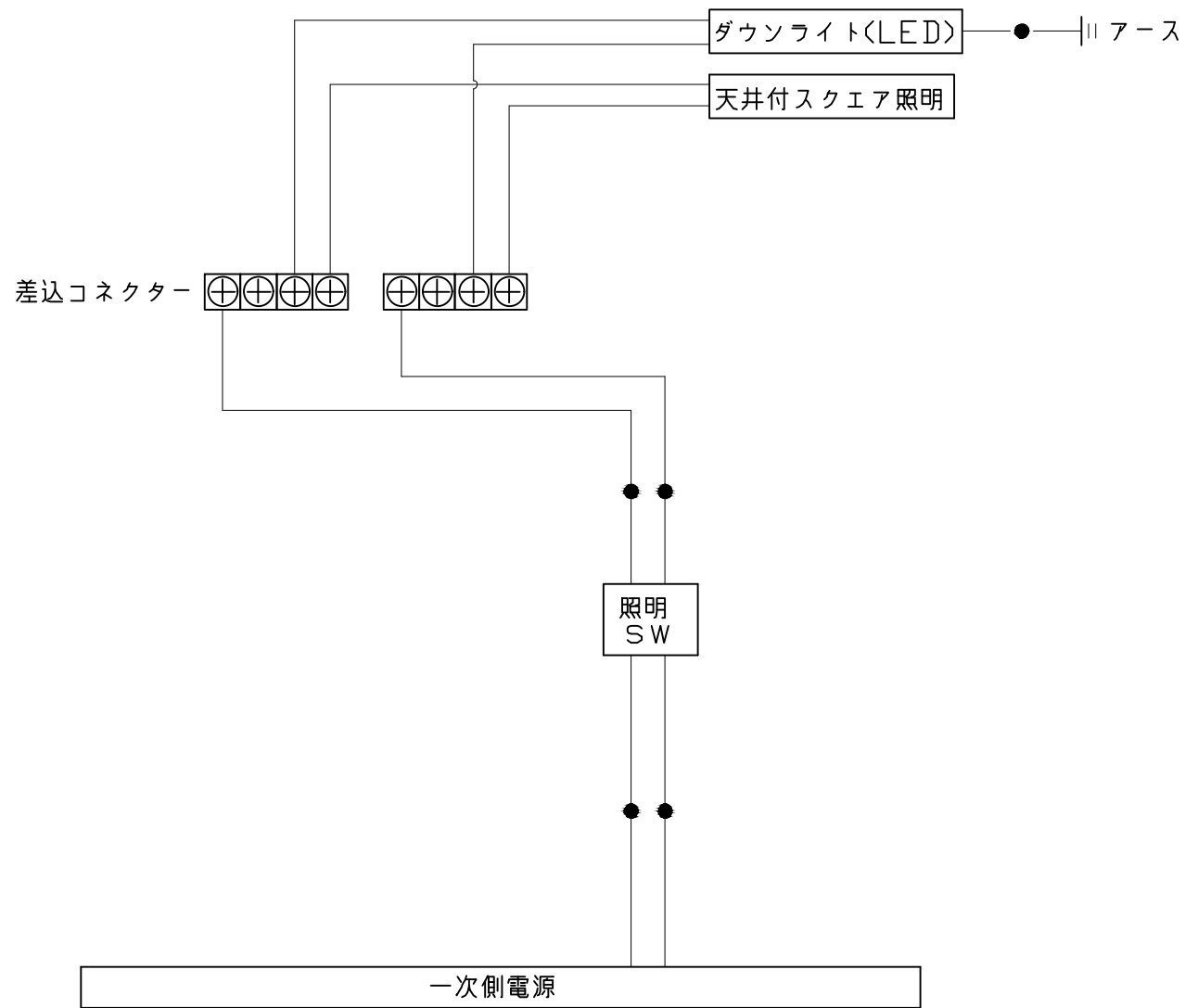
〈参考寸法図〉

Reference dimension diagram showing:

- 管柱、間柱 (top)
- 782 (額縁開口) (middle)
- 66.5 (middle right)
- 848.5 (bottom)
- 105 (柱厚) (bottom right)
- (ドア額縁厚) (bottom left)



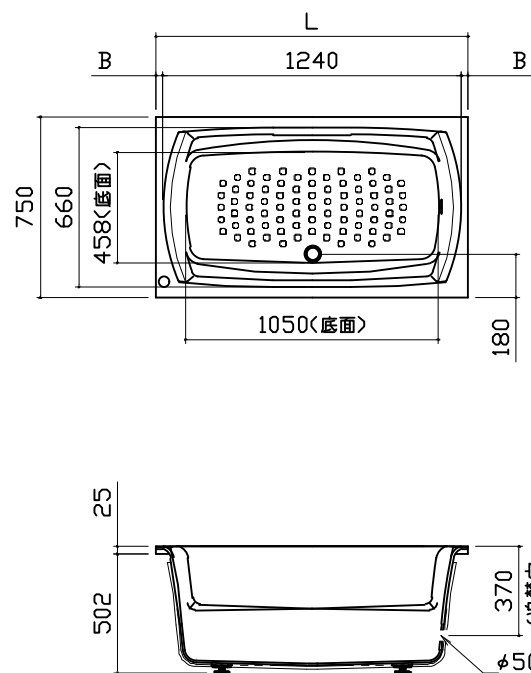
*浴室暖房機の一次電源には専用のブレーカーを設けてください。



一次側電源から差し込みコネクター及び電源ボックスまでの工事(●部)については、電気設備に関する技術基準及び内線規定に基づき、指定工事業者(電気工事士)による施工が必要です。

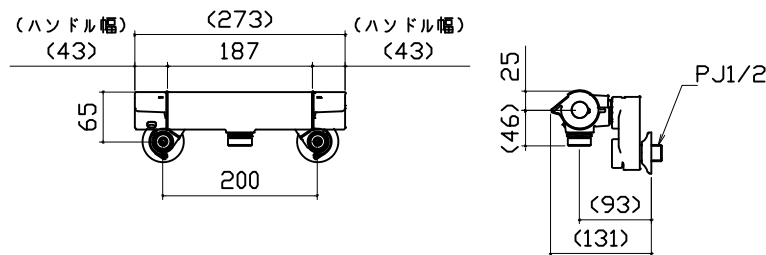
アース端子(線)がついている器具は必ず電気設備の技術基準に従って、接地(アース)工事を行ってください。
→アースが不完全な場合、感電の原因になります。

浴槽



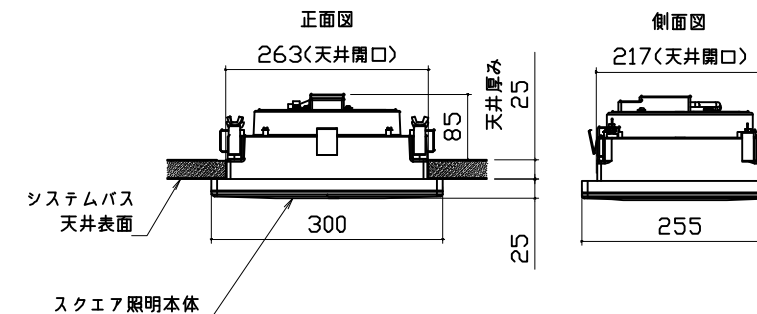
規格	SB 奥行寸法	浴槽奥行寸法	
		L	B
	1368	1295	27.5
	1393	1320	40
	1418	1345	52.5
	1443	1370	65

洗い場用水栓

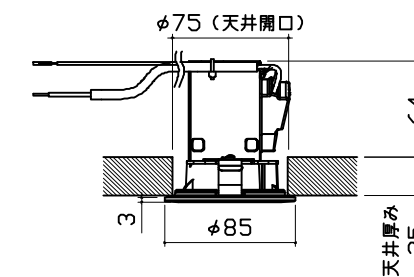


照明

天井付スクエア照明
LED 11W (1灯あたり)



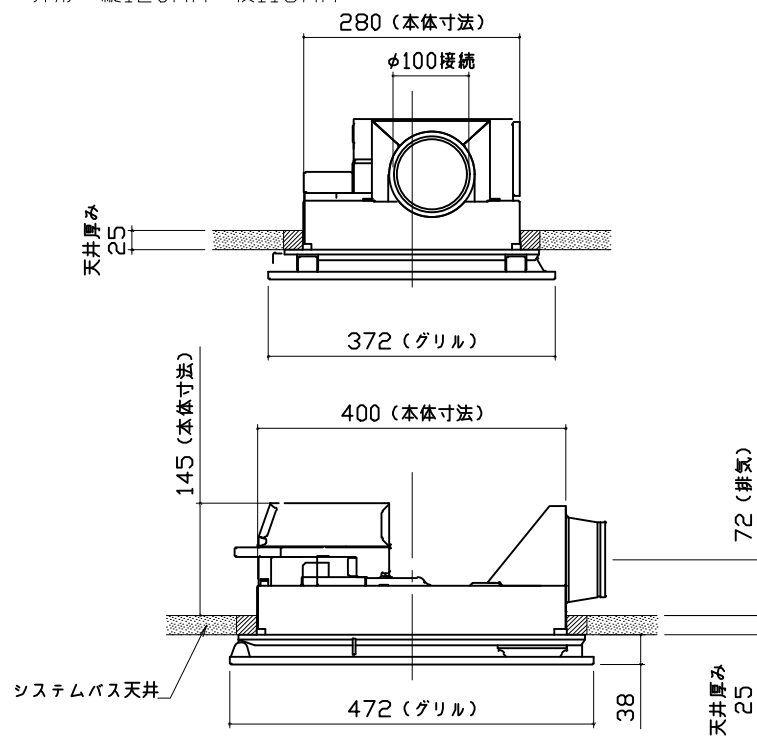
ダウンライト
LED 4.1W (1灯あたり)



換気機器

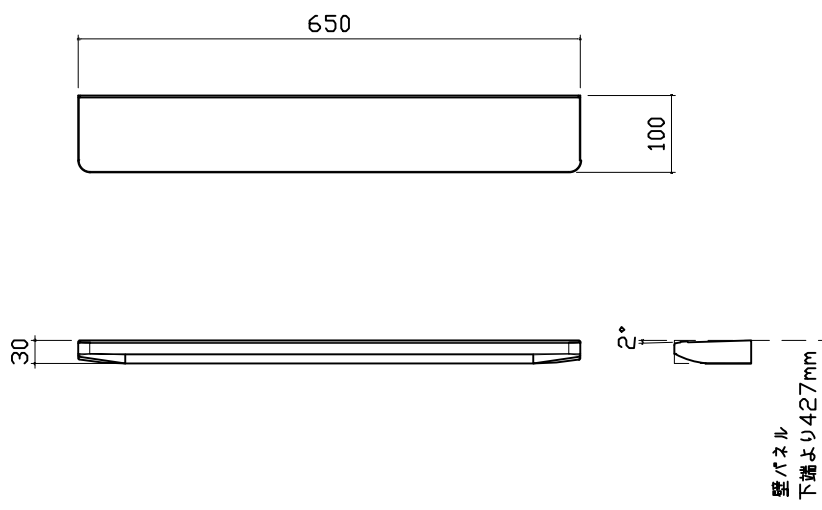
リモコンコード長さ: 5m
外形: 縦120mm×横116mm

管工事

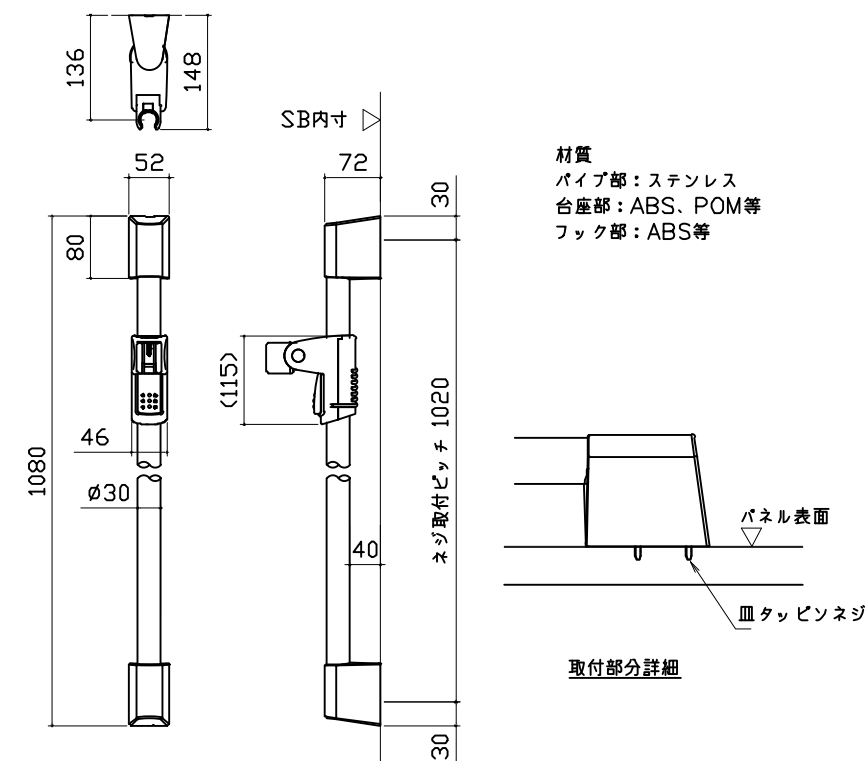


カウンター

本体: ABS



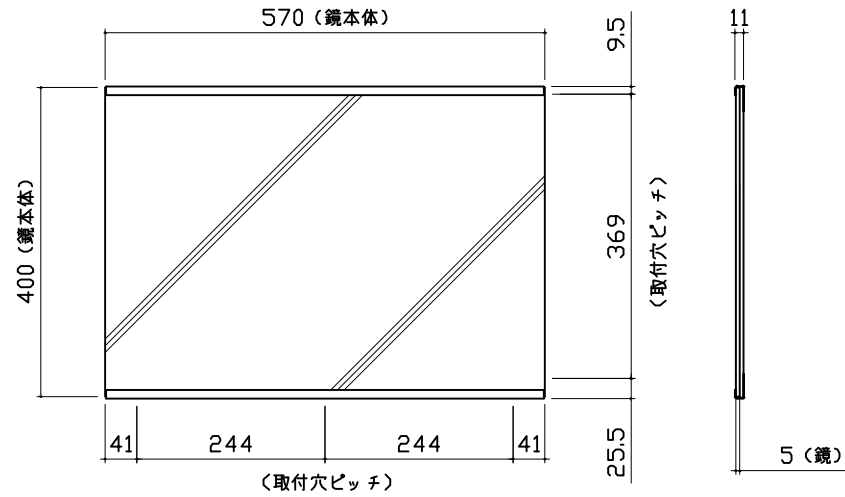
シャワーフックスライドバー



材質
パイプ部: ステンレス
台座部: ABS、POM等
フック部: ABS等

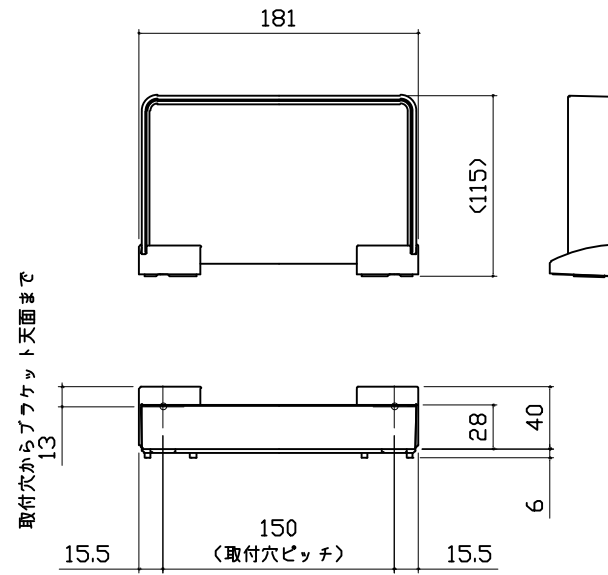
ミラー

枠: SUS304 t0.8
ミラー: 表面防曇コートあり(横長クリアミラー)
表面防曇コートなし(横長ミラー)

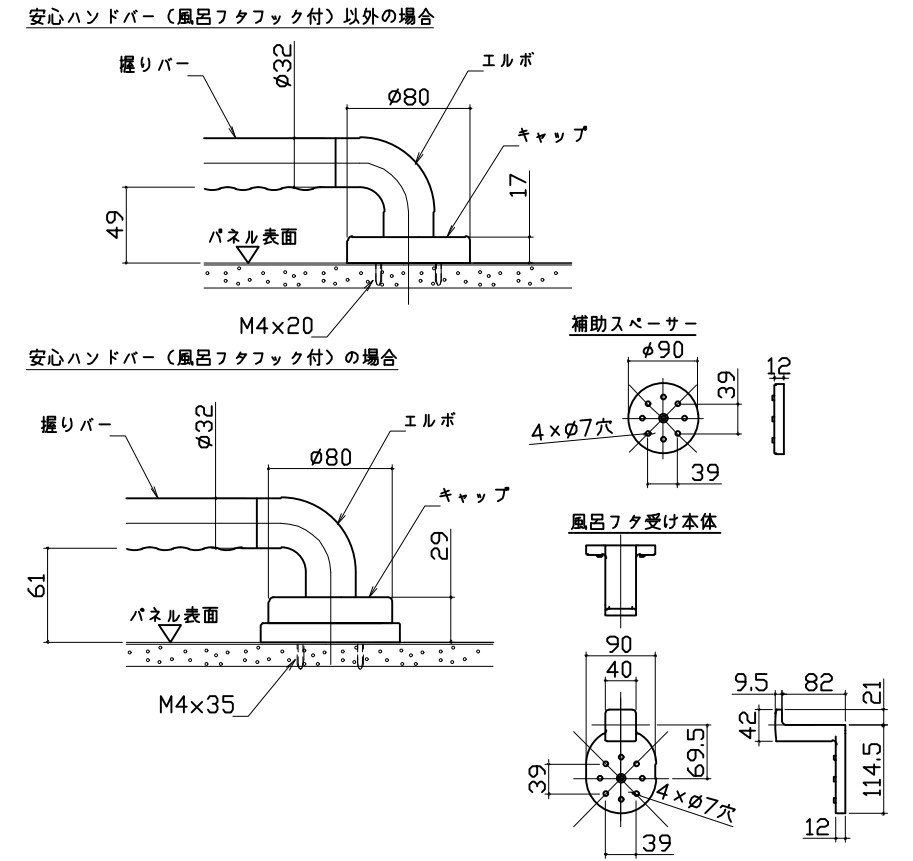


収納棚

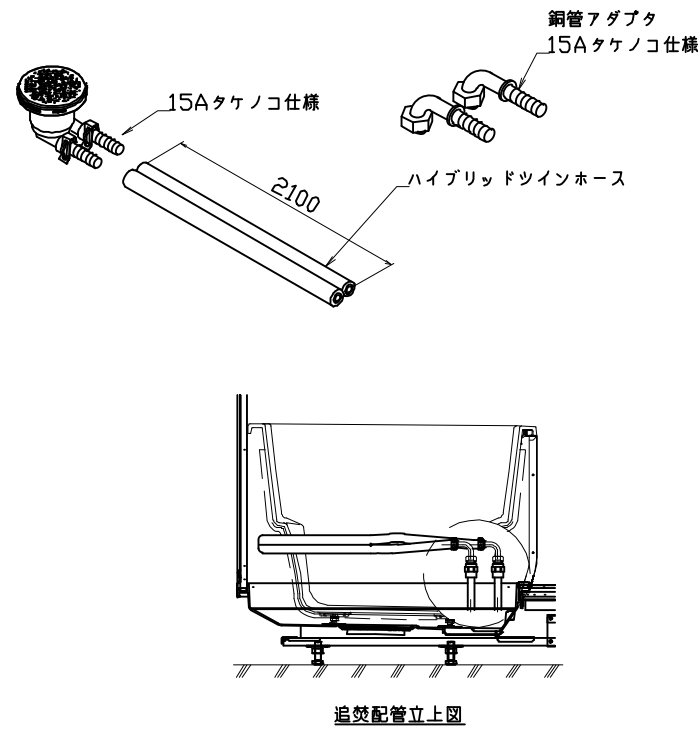
本体: AS



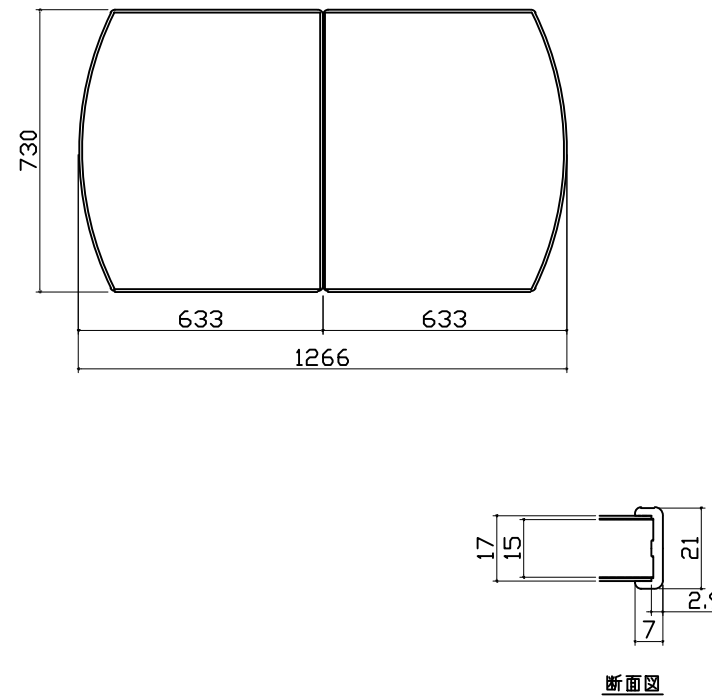
ハンドバー支持部取合詳細図



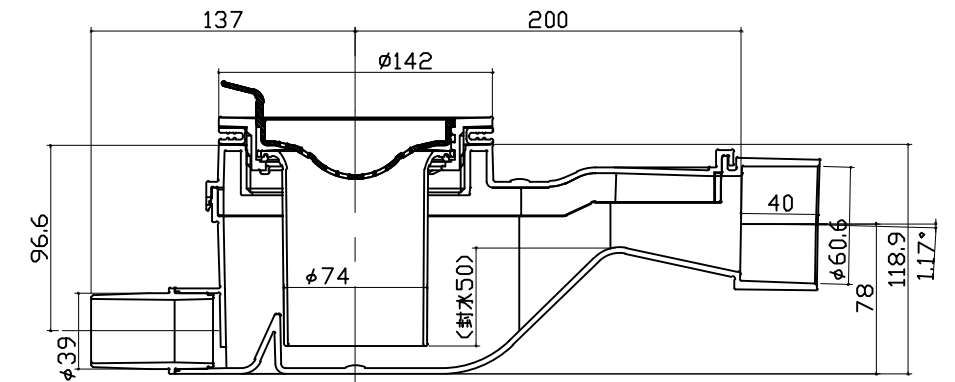
循環金具・フロアダプタ関連



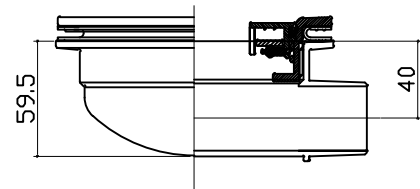
風呂蓋 7077MVAH-13W



洗い場側排水トラップ



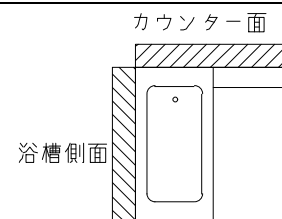
浴槽側排水トラップ



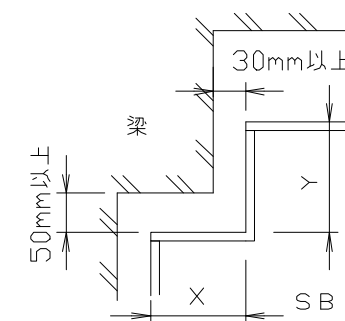
梁欠き取合 確認事項①

■ 梁欠き制約事項

1. 梁欠きが可能な面
梁欠きは右図で示すカウンター面、浴槽側面のみ可能です。
* 梁欠き面の内寸が2000mmより大きい場合、梁欠きは不可となります。



2. 躯体壁・天井とのクリアランス
梁と壁パネル、および天井とのクリアランスは右図の様に設けてください。



3. 梁欠きの寸法制限

X寸法 (水平方向) : 130~400mm

Y寸法 (垂直方向) : 110~400mm

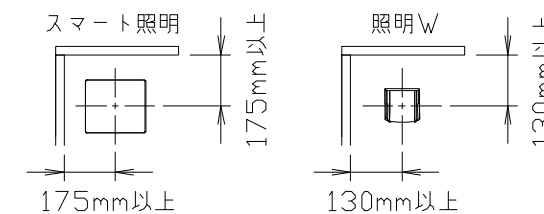
■ 留意事項

- (1) 天井のカットラインは天井点検口、換気機器および照明開口、天井目地から100mm以上離す必要があります。
- (2) 壁パネル目地からは75mm以上離す必要があります。
- (3) ドア上パネルはカット不可となります。
Bタイプカウンター面梁欠きの場合、X寸法は「基準パネル幅-75mm」以下となります。

梁欠き取合 確認事項②

■ 取合寸法

1. 壁付照明器具との取合
梁欠き部分と照明器具及び天井・壁とのクリアランスは以下の条件を満たす必要があります。



2. その他

ミラー、収納棚、シャワーフック、スライドバー、窓などの干渉について確認してください。
窓付近をパネルカットする場合は、カットラインを窓開口から100mm以上離してください。

<p>パネル割図</p>	<p>ミラー</p>	<p>収納棚</p>
<p>シャワーフックスライドバー</p>	<p>ランドリーパイプ</p>	