

ホーローシステムキッチン 御見積書

御名前 新)埼玉-川口SR SK11 L型 様

業者 様

商品名 LEMURE レミュー

作成日 2023年1月7日
プラン番号 5118M-2301-0033T
現場番号 C2800774

タカラスタANDARD株式会社
◆川口ショールーム
埼玉県川口市川口2丁目14番31号

TEL 048-259-6591 / FAX 048-259-6592
◆埼玉支店 販売課
TEL 048-621-2200 / FAX 048-621-2171

商品
御見積金額 **¥2,325,700 (税込 ¥2,558,270)**

()内の価格は税込価格<税率10%>を表示しています。

《参考》別途 商品組付費 **¥209,000 (税込 ¥229,900)**

- ※ 商品御見積金額には商品組付費は含まれておりません。
- ※ 商品組付費は現場の状況により変動する事があります。
又、給水・給湯・ガス・ダクト・電気等の接続工事は含まれておりません。

◆ 御見積仕様 ★ 御見積のカラー表示は参考です。最終発注時には必ず御確認下さい。

《キッチン》

キッチン本体サイズ	L型225cm×165cm
天板高さ	85cm
扉カラー	エルムナチュラル・シルバーモール
キッチンパネル	HDタイプ:エルムホワイト
引手タイプ	レール引手タイプ
ワークトップ材質	アクリル人造大理石
カラー	グレースアイボリー
水栓	浄水器機能付ハンドシャワー水栓
食器洗い乾燥機	シンク下設置間口45cmタイプ
加熱機器	IHヒーター
レンジ機器	なし
ガス種	13A
周波数	50Hz

《周辺収納》

周辺扉カラー	エルムナチュラル・シルバーモール
キッチンパネル	HDタイプ:エルムホワイト
周辺引手タイプ	レール引手タイプ
カウンター材質	アクリル人造大理石
カラー	グレースアイボリー

◆ 備考

担当営業	担当アドバイザー	プラン作成者
	SK11	

◆ 御確認事項

--	--

No.*

御名前 新)埼玉-川口SR SK11 L型

様

現場番号	C2800774	プラン番号	5118M-2301-0033T	作成日	2023/1/7
------	----------	-------	------------------	-----	----------

御見積明細 キッチン

★ 御見積のカラー表示は参考です。最終発注時には必ず御確認下さい。

NO	商品名	仕様	品番	数量	単価	金額
1	人造大理石ワークトップ	ユーティリティシンクE	VNSS225 TARK	1	174,500	174,500
2	人造大理石ワークトップ		VNG 165 RH	1	75,500	75,500
3	シンクキャビネット	足元スライド・シンク下食洗、フロントポケット、うちにもホーロートレイ	F-RRVM105PR5(LIVHE-1	1	276,500	276,500
4	食器洗い乾燥機	引出し式(シルバー色)	TKW-405AM-SV	1	105,000	105,000
5	食器洗い乾燥機用前面パネル	扉同色	P-DWM45LS (IVHE-1	1	21,500	21,500
6	コーナー調理台キャビネット	ワゴン収納用	F-CW-Y090 -5(L)H	1	63,500	63,500
	ワゴン	コーナー調理台キャビネット用	CW-5(LIVH)	1	99,000	99,000
7	調理台キャビネット	足元スライド(3段引出し)	F-TFVM030G-5(LIVHE	1	122,000	122,000
8	コンロ用キャビネット	足元スライド	F-KTVM075GL5(LIVHE	1	138,500	138,500
9	浄水器機能付水栓	ハンドシャワー水栓	KM5061TTK	1	59,500	59,500
	浄水器用カートリッジセット		TJS-U19SET	1	20,700	20,700
10	電気加熱機器	IHヒーター両面焼き(シルバー色)	CS-T321VSRT	1	208,000	208,000
【ベースキャビネット小計】				12		1,364,200
11	ウォールキャビネット	コーナー用、昇降タイプ、耐震ラッチ付	W-MC A060SLP(LIVHJ	1	98,500	98,500
12	吊戸用昇降棚	間口90cm用	TDUR-901	1	32,500	32,500
13	ウォールキャビネット	耐震ラッチ付	W-M A105 -P(LIVHJ-D	1	70,500	70,500
14	ウォールキャビネット	耐震ラッチ付	W-M A060 LP(LIVHJ-D	1	41,000	41,000
15	ウォールキャビネット	レンジフード横タイプ、耐震ラッチ付	W-M A030ZRP(LIVHJ-D	1	34,500	34,500
16	レンジフード(本体)	シロッコファン、ホワイト、加熱機器連動	VRAE-E752ADR(SW)N	1	123,000	123,000
	レンジフード用前面パネル	扉同色	VZP-75-655HN(IVH)	1	17,500	17,500
17	リモコン		RHリモコン-2	1	2,000	2,000
18	エンドパネル	奥行65cmキャビネット・トル下台用	EP-XN-85 (LIVHE	1	21,500	21,500
19	エンドパネル	ウォールミドル、電動昇降、VUSVDS用	EP-WM (LIVHE	1	15,000	15,000
20	間仕切り名人(デラックスタイプ)	ASタイプ	MGマジキリアS240-320	1	5,000	5,000
21	間仕切り名人(デラックスタイプ)	ASタイプ	MGマジキリアS240-420	2	5,000	10,000
22	かくせるホーローボックス	間口75cm用	ビラウラHS- 75N	1	7,000	7,000
23	水切りプレート	ユーティリティシンクE用	SK ミズキプレートUSE	1	4,500	4,500
24	調理プレート	ユーティリティシンクE用	ミドル チョウプレートUSE	1	6,000	6,000
25	まな板	ユーティリティシンクE用	マナイタUSE-1	1	7,000	7,000
26	ゴミポケット	ユーティリティシンクE用	ゴミポケットUSE	1	7,500	7,500

御名前 新)埼玉-川口SR SK11 L型 様

現場番号	C2800774	プラン番号	5118M-2301-0033T	作成日	2023/1/7
------	----------	-------	------------------	-----	----------

御見積明細 キッチン

★ 御見積のカラー表示は参考です。最終発注時には必ず御確認下さい。

NO	商品名	仕様	品番	数量	単価	金額
27	足元引出し下飾り板	グレー	P-DX180S (G1)	2	6,500	13,000
キッチン合計				32		¥1,880,200

御見積明細 周辺収納

NO	商品名	仕様	品番	数量	単価	金額
28	調理台キャビネット	奥行45cm、オープン	F-TA L090 -5(LIVHE	1	61,500	61,500
	収納ワゴン	奥行45cm用	NW-90K(L)	1	24,500	24,500
	収納ワゴン用前面扉		NWトビラ90MK(LIVHE	1	36,000	36,000
29	ウォールキャビネット	周辺用吊戸、耐震ラッチ付	W-M L090 -P(LIVHJ-D	1	66,000	66,000
30	カウンターユニット用カウンター	奥行45cm、人造大理石、グレースアイボリー	C-NP 90NW (V)	1	52,500	52,500
31	ダストボックス	本体	DB-NWNホントイ	3	1,500	4,500
	ダストボックス	フタ	DB-NWNフタ	3	700	2,100
32	エンドパネル	周辺用トール吊戸用(H700)	EP-WMN (LIVHE	1	15,500	15,500
33	エンドパネル	奥行45cmキャビネット・トール下台用	EP-NLN-85 (LIVHE	1	17,000	17,000
周辺収納合計				13		¥279,600

御見積明細 キッチンパネル

NO	商品名	仕様	品番	数量	単価	金額
1	ホーローキッチンパネルHDタイプ	フロントパネル120、エルムホワイト	PZFN-120 (QKW)	3	16,800	50,400
2	ホーローキッチンパネルHDタイプ	フロントパネル60、エルムホワイト	PZFN- 60 (QKW)	2	13,000	26,000
3	ホーローキッチンパネルHDタイプ	サイドパネル、エルムホワイト	PZS-90 (QKW)	1	30,400	30,400
4	ホーローキッチンパネルHDタイプ	窓パネル150、エルムホワイト	PZW -150 (QKW)	2	13,700	27,400
5	ホーローキッチンパネルHDタイプ	窓パネル185、エルムホワイト	PZW -185 (QKW)	1	14,700	14,700
6	KP用エッジセット	樹脂製、ホワイト	KPエッジセットJ (MW)-2	2	2,800	5,600
7	パネル施工キット	シリコン色(ホワイト)	パネルセコウキットS(W)-1	2	5,700	11,400
キッチンパネル合計				13		¥165,900

商品総合計	58	¥2,325,700
-------	----	------------

※ 御見積明細の価格には消費税は含まれておりません。別途消費税が必要となります。

御名前 新)埼玉-川口SR SK11 L型 様

現場番号	C2800774	プラン番号	5118M-2301-0033T	作成日	2023/1/7
------	----------	-------	------------------	-----	----------

《参考》別途 商品組付費

キッチン商品組付費 ¥172,000 (税込 ¥189,200)

キッチンパネル商品組付費 ¥37,000 (税込 ¥40,700)

※ 商品組付費は現場の状況により変動する事があります。又、給水・給湯・ガス・ダクト・電気等の接続工事は含まれておりません。

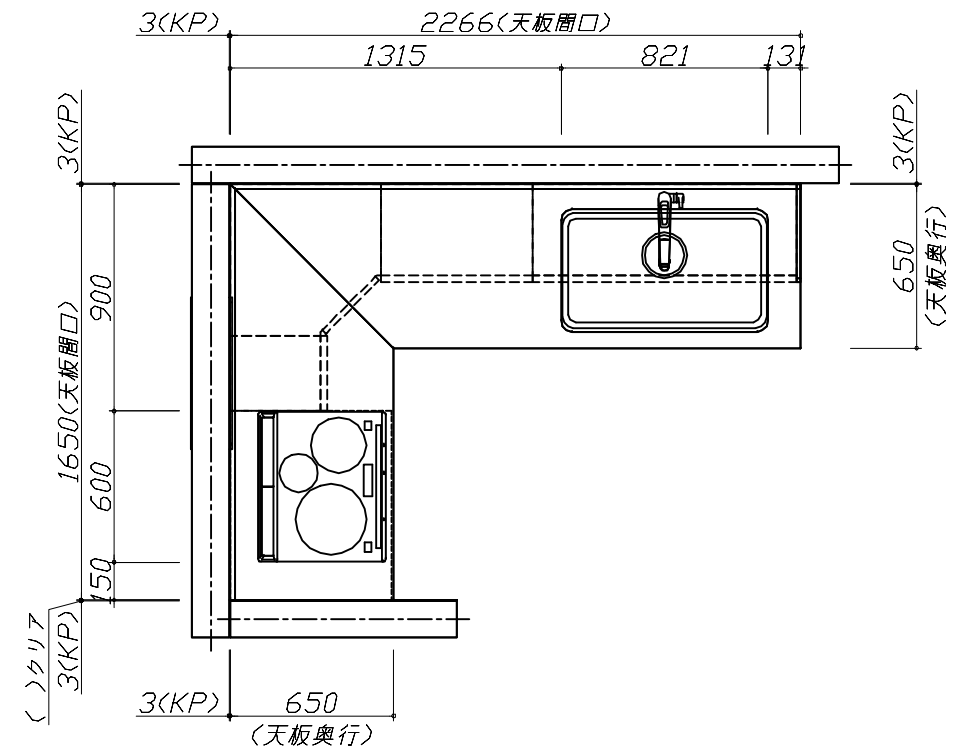
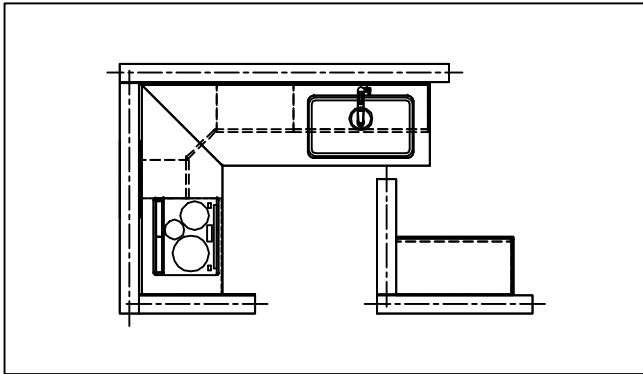
()内の価格は税込価格<税率10%>を表示しています。

■必ずご確認ください。

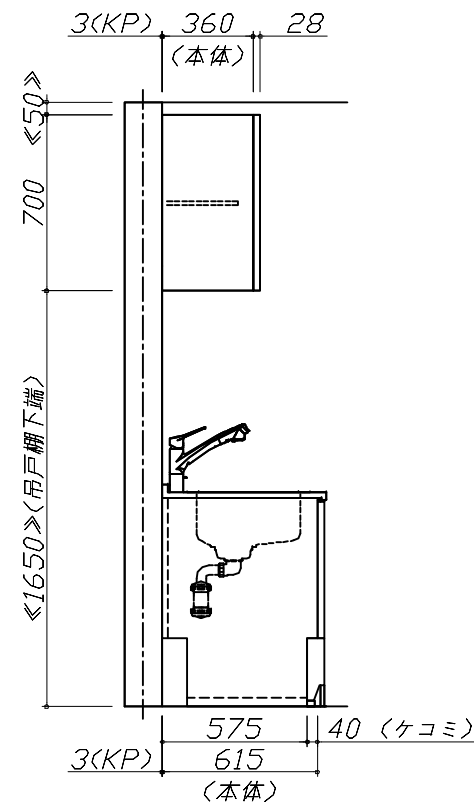
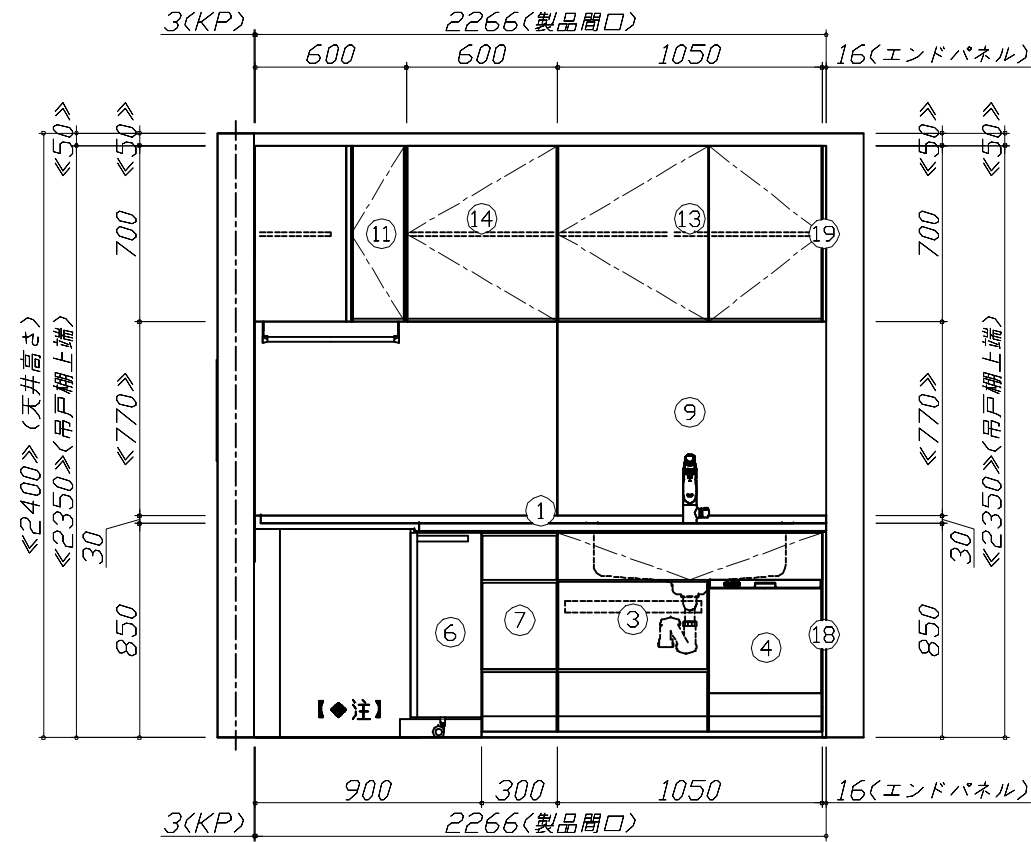
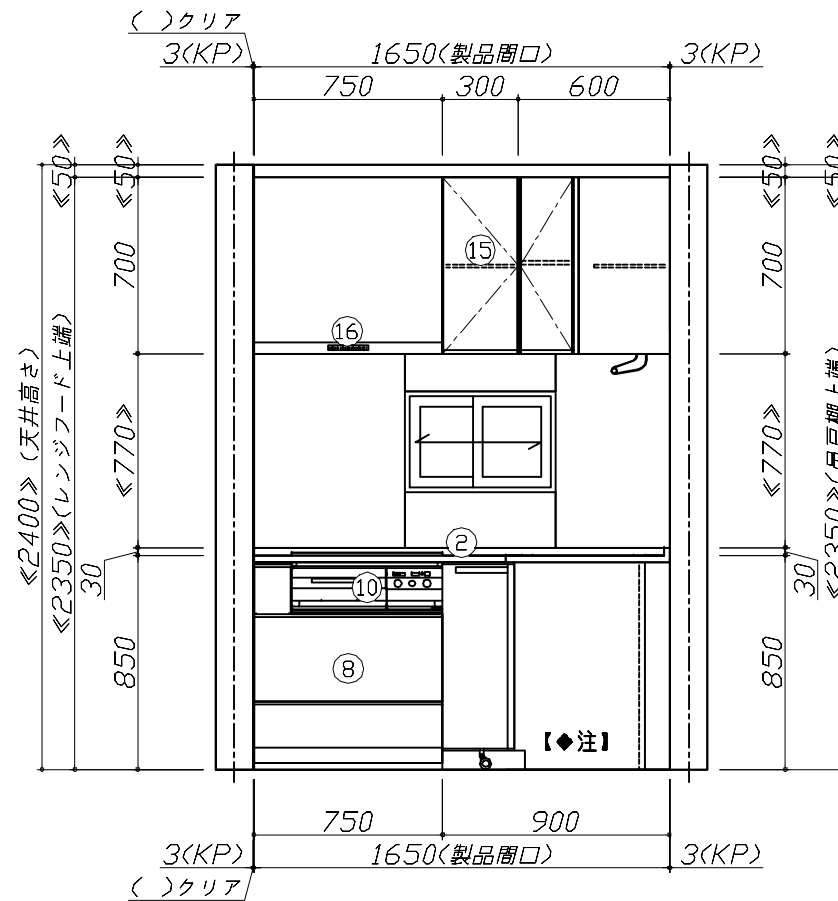
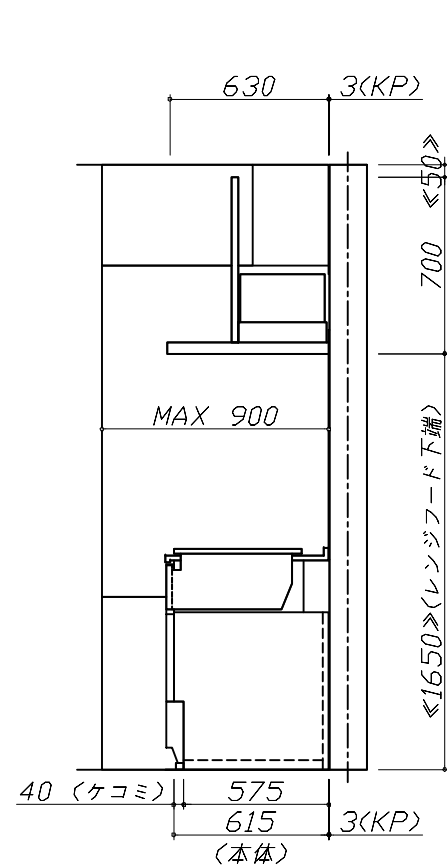
- ・天井高さ、吊戸棚・レンジフード取付高さをご確認ください。
- ・〈 〉内寸法は参考寸法です。
- ・【◆注】部：コーナーキャビネットがワゴン収納仕様のため床面が見えますので、ご注意ください。

■表示記号について

- ・KP：キッチンパネル



- 必ずご確認ください。
 - ・天井高さ、吊戸棚・レンジフード取付高さをご確認ください。
 - ・《 》内寸法は参考寸法です。
 - ・【◆注】部：コーナーキャビネットがワゴン収納仕様のため床面が見えますので、ご注意ください。
- 表示記号について
 - ・KP：キッチンパネル



Takara standard
タカラスタンダード株式会社

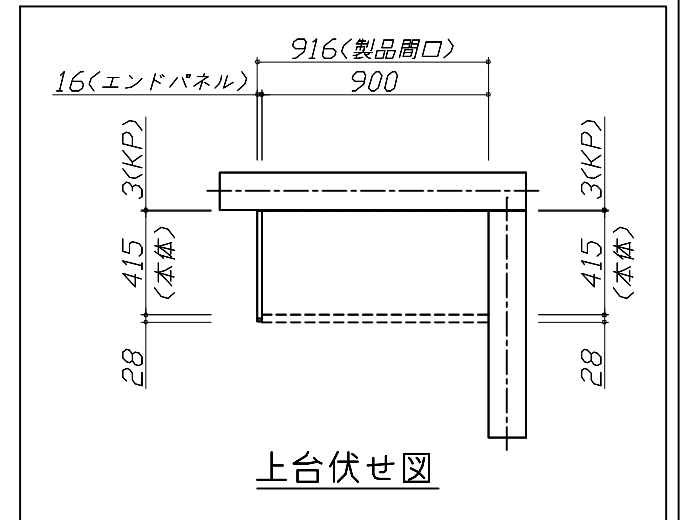
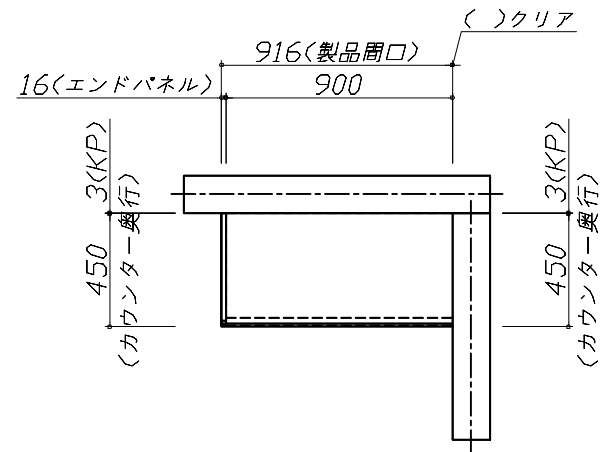
現場名称： 新) 埼玉-川口SR SK11 L型様邸
現場番号： C2800774
川口ショールーム

ホーローシステムキッチン LEMURE レミュー
プラン番号： 5118M-2301-0033T
担当営業：

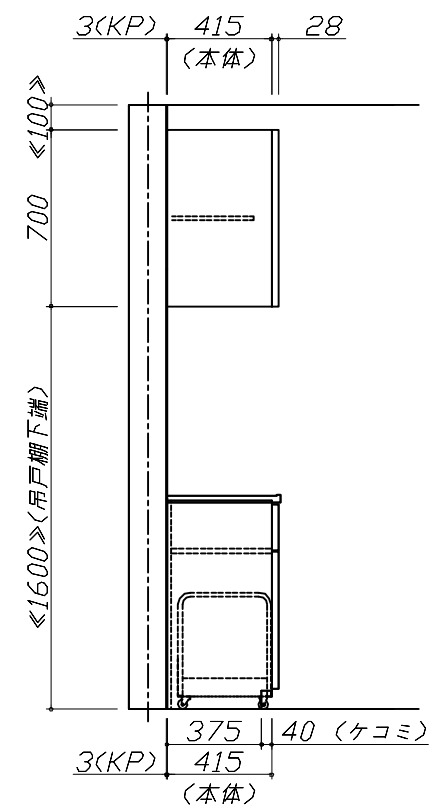
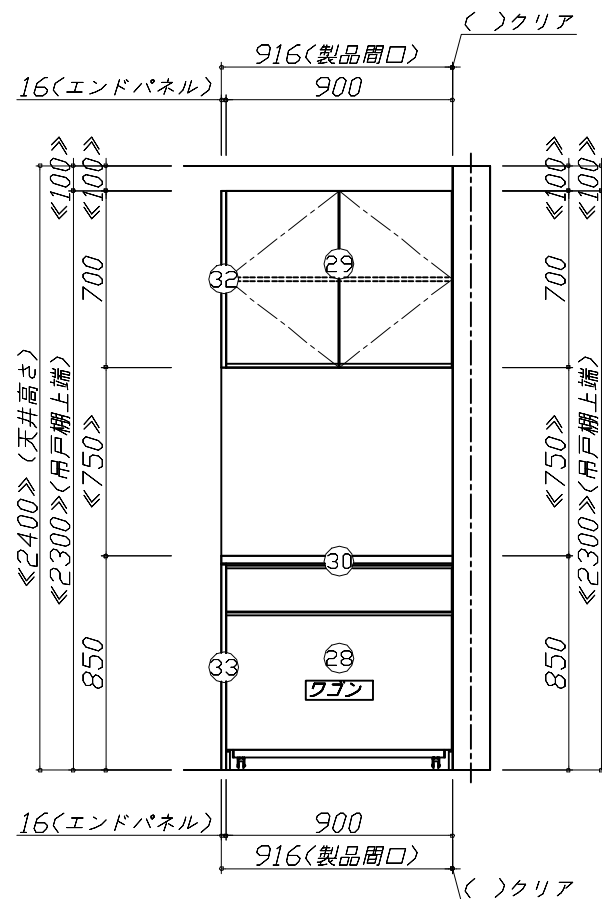
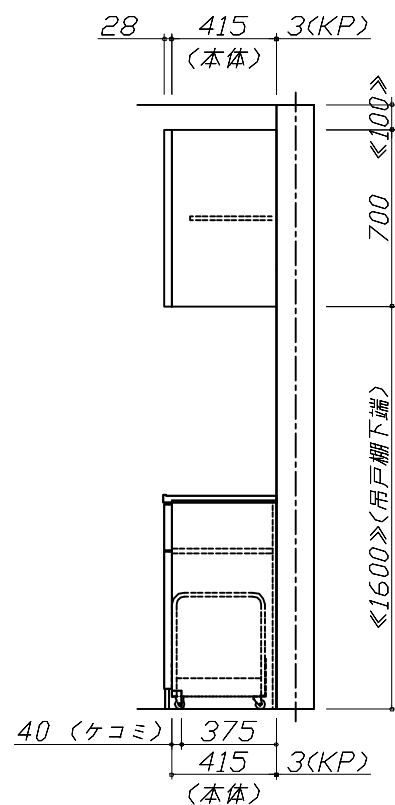
姿図 2 縮尺： 1 / 30
作成日： 2023年1月7日
担当アドバイザー： SK11

縮尺：A3サイズ等倍

- 必ずご確認ください。
 - ・天井高さ、吊戸棚・レンジフード取付高さをご確認ください。
 - ・《 》内寸法は参考寸法です。
 - ・【◆注】部：コーナーキャビネットがワゴン収納仕様のため床面が見えますので、ご注意ください。
- 表示記号について
 - ・KP：キッチンパネル



上台伏せ図



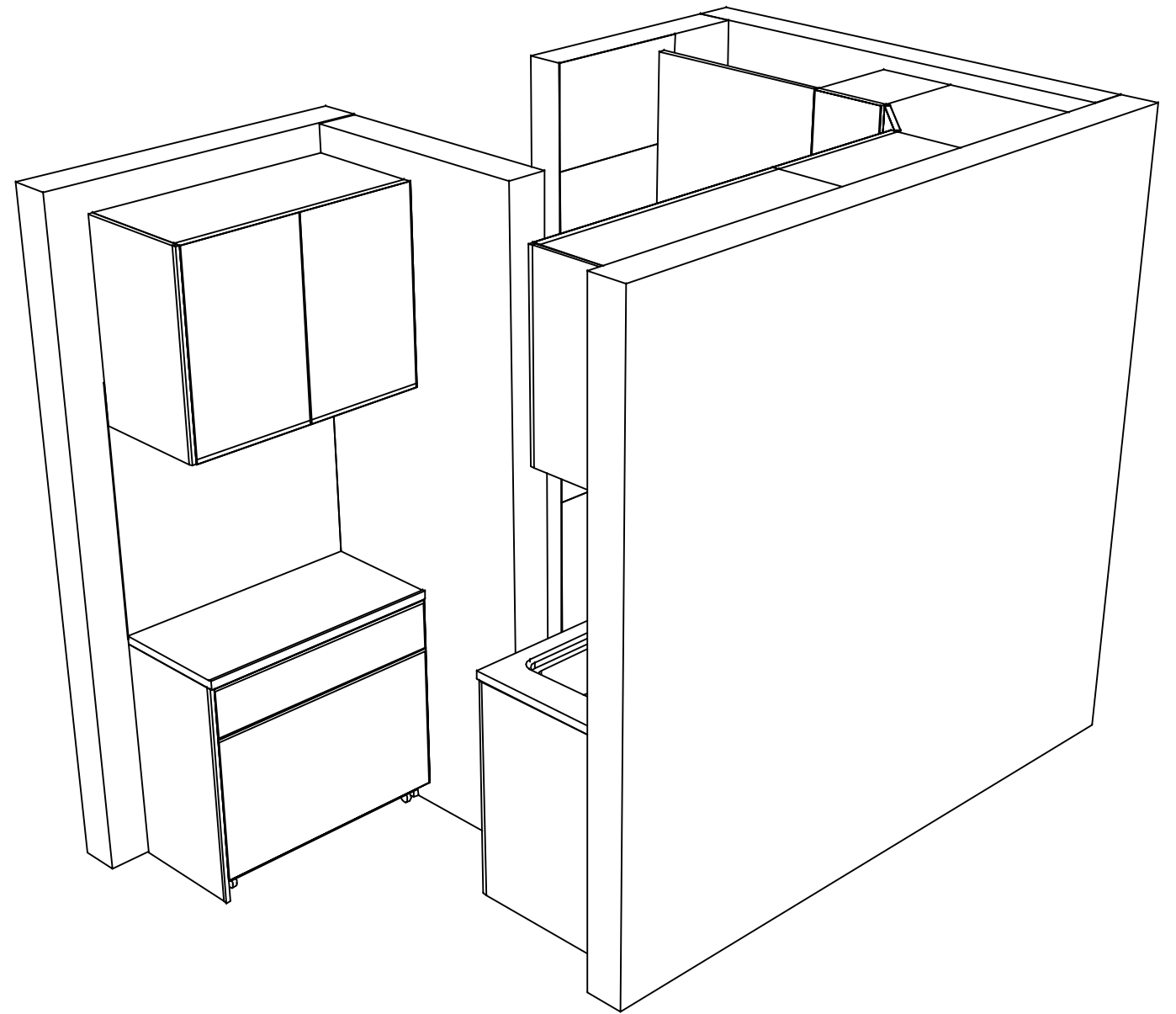
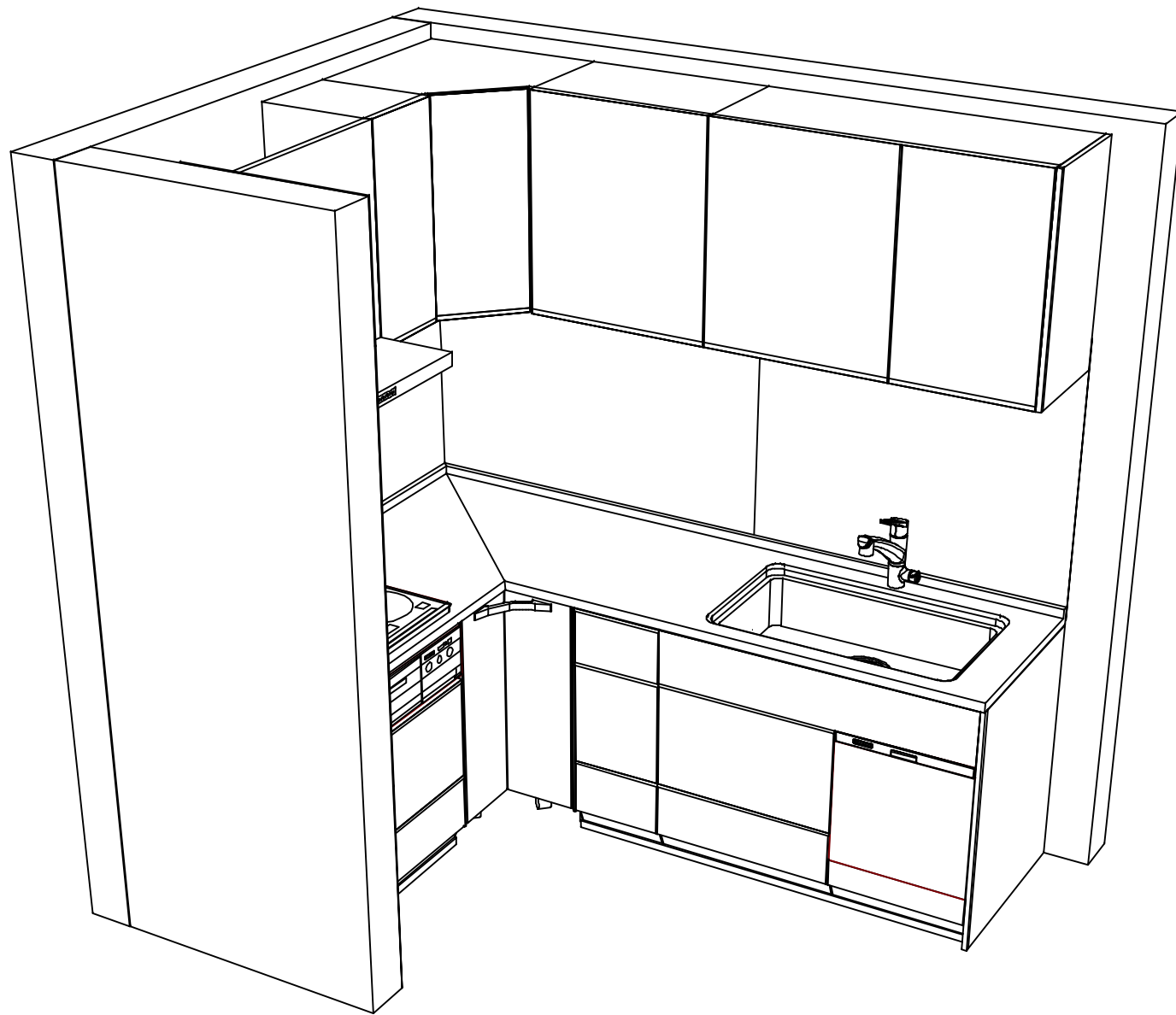
Takara standard
タカラスタンダード株式会社

現場名称： 新) 埼玉-川口SR SK11 L型様邸
現場番号： C2800774
川口ショールーム

ホーローシステムキッチン LEMURE レミュー
プラン番号： 5118M-2301-0033T
担当営業：

姿図 3 縮尺： 1 / 30
作成日： 2023年1月7日
担当アドバイザー： SK11

縮尺：A3サイズ等倍



Takara standard
 タカラスタンダード株式会社

現場名称： 新) 埼玉-川口SR SK11 L型様邸
 現場番号： C2800774
 川口ショールーム

ホーローシステムキッチン LEMURE レミュー
 プラン番号： 5118M-2301-0033T
 担当営業 :

姿図 4 | 縮尺： 1 / 30
 作成日： 2023年1月7日
 担当アドバイザー： SK11

縮尺：A3サイズ等倍